
УДК 629.424.9

**ЗАСТОСУВАННЯ СИНТЕТИЧНИХ МАТЕРІАЛІВ ЯК ФІЛЬТРУВАЛЬНИХ В
ОЛИВНИХ ФІЛЬТРАХ ТЕПЛОВИЗНИХ ДИЗЕЛІВ**

Асп. О. В. Буцький

**ПРИМЕНЕНИЕ СИНТЕТИЧЕСКИХ МАТЕРИАЛОВ В КАЧЕСТВЕ
ФИЛЬТРУЮЩИХ В МАСЛЯНЫХ ФИЛЬТРАХ ТЕПЛОВИЗНЫХ ДИЗЕЛЕЙ**

Асп. А. В. Буцкий

**APPLICATION OF SYNTHETIC MATERIALS IN QUALITY OF FILTERING IN OIL
FILTERS OF HEATING DIESELS**

Postgraduate A. Butskiy

У статті порушено питання і проведено аналіз експериментальних даних щодо можливості застосування синтетичного пористо-волокнистого поліпропілену як фільтрувального матеріалу замість наявних. Порушено теоретичні питання фільтрації,

можливості застосування синтетичного пористо-волокнистого поліпропілену як фільтрувального матеріалу в повнопотокових оливних фільтрах.

Ключові слова: олива, фільтр, очищення, синтетичний, матеріал, фільтрація, повнопотоковий.

В статье затронуты вопросы и проведен анализ экспериментальных данных относительно возможности применения синтетического пористо-волокнистого полипропилена в качестве фильтрующего материала вместо имеющихся. Нарушены теоретические вопросы фильтрации, показателей работы фильтрующих элементов, а также сделаны выводы о возможности применения синтетического пористо-волокнистого полипропилена в качестве фильтрующего материала в полнопоточных масляных фильтрах.

Ключевые слова: масло, фильтр, очистка, синтетический, материал, фильтрация, полнопоточный.

In our time, domestic filtering elements are used in domestic diesel locomotives in oil filters full of current filtration. Having a fairly negative experience in the exploitation of such filter materials, namely, reducing their reliability with an increase in the time of their work, in some cases the complete lack of filtration due to their impulses led to the emergence of questions about their replacement. The rapid development of the production of synthetic materials, which are now widespread in various fields of engineering, have led to the idea of the possibility of application, some of them as filtering. The article deals with the questions and analyzes of experimental data on the possibility of using synthetic porous-fiber polypropylene as a filter material in full current oil filters. The questions of theoretical questions of filtration, indicators of the work of filtering elements are presented, as well as the conclusions made regarding the possibility of using synthetic porous-fiber polypropylene as a filter material in full current oil filters.

Key words: oil, filter, purification, synthetic, material, filtration, full flow.

Вступ. Останнім часом приділяється велика увага питанням вдосконалення дизельних двигунів. Перш за все це пов'язано з підвищенням показників потужності, застосуванням високого турбонаддуву. Згадане обґрунтовує підвищення вимог до вузлів тертя в дизелях. Забезпечення надійної, безвідмовної роботи двигунів, забезпечення їх необхідного ресурсу досягається застосуванням олив з високими експлуатаційними властивостями, а також завдяки підтримці цих властивостей в процесі експлуатації. Відомо, що в процесі роботи дизелів олива забруднюється домішками, частинками абразивного зносу тощо.

Для підвищення захисту пар тертя необхідно підвищувати ефективність очищення олив завдяки застосуванню нових фільтрувальних матеріалів, вдосконалення конструкцій фільтрів і очищувачів.

Аналіз останніх досліджень і публікацій. Розв'язанню проблем підвищення ефективності очищення олив присвячені роботи таких учених: Альошина В. І., Григор'єва М. А. [2], Венцеля С. В., Квашніна Б. С., Солодова Д. Ф. [4, 5], Жужикова В. А., Морозова Г. А. та ін. У роботах цих учених були порушені питання фільтрації олив, теоретичні та експериментальні дослідження в галузі підвищення ефективності очищення олив. У працях Морозова Г. А., Григор'єва М. А. було показано, що при ефективній фільтрації оливи не тільки знижується знос і кількість відкладень, але й подовжується термін служби дизельної оливи, окрім того було встановлено, що нерозчинні домішки в оливі розмірами 1-2 мкм не здійснюють помітного абразивного впливу. Вивчення складу нерозчинних домішок, закономір-

ностей накопичення їх у оливі та розробка методів фільтрації були відображені в працях Беяніна П. М. та Морозова Г. А [1, 3]. Однак у працях згаданих учених не порушувалось питання заміни паперових фільтруючих елементів у фільтрах тонкої очистки оливи на більш досконалі.

Визначення мети та завдання дослідження. Метою проведення дослідження є встановлення можливості застосування синтетичних пористих матеріалів як фільтрувальних матеріалів на підставі отриманих експериментальних даних. Завданнями дослідження є проведення практичного експерименту, обробка отриманих експериментальних даних для оцінки можливості застосування синтетичних матеріалів як фільтрувальних.

Основна частина дослідження. Основною причиною передчасної відмови деталей і вузлів дизелів магістральних тепловозів є їх абразивний знос частинками забруднень, які неминуче потрапляють до його оливної системи. Для запобігання цьому до оливної системи в обов'язковому порядку вводиться пристрій, який називається фільтром. Він призначений для затримки частинок, що забруднюють, і в такий спосіб покращує роботу дизеля [9].

Однією з найважливіших характеристик фільтра разом з тонкістю фільтрації, пропускною спроможністю і гідравлічним опором фільтроелемента (ФЕ) є термін його служби між очищеннями або його заміни [3]. Цей термін визначається інтенсивністю забивання пор ФЕ частинками забруднювача (в даному випадку продуктами забруднення дизельної оливи) і зниженням його пропускної здатності. Згадане, в разі потреби підтримки постійної витрати оливи через фільтр, призводить до збільшення перепаду тиску на ФЕ. Зростання перепаду тиску є непрямим показником забрудненості ФЕ і при досягненні деякого критичного значення він взагалі перестає працювати. Олива за такої умови починає циркулювати в обхід нього за допомогою спеціального

пропускного клапана. Тому відрізок часу між початком роботи фільтра і моментом відкриття перепускного клапана називається терміном служби (ресурсом) ФЕ [3].

Відповідно до теорії фільтрації [2] робота ФЕ може протікати за одним з типових законів:

- згідно із законом фільтрації з утворенням осаду;
- згідно із законом фільтрації з повною закупоркою пор;
- за проміжним законом;
- за стандартним законом фільтрації.

Як правило, всі ФЕ, які встановлюються на тепловозах, працюють за першими трьома законами.

Основним законом фільтрації є закон Дарсі, який встановлює, що швидкість фільтрації прямо пропорційна градієнту перепаду тисків, обернено пропорційна до в'язкості й залежить від деякого коефіцієнта, що називається проникністю.

Для плоскої перегородки, що фільтрує, закон Дарсі визначається

$$v_{\phi} = z \frac{\Delta p}{\delta \eta}, \text{ см/с}, \quad (1)$$

де v_{ϕ} – швидкість фільтрації, см/с;

z – проникність, см²;

Δp – перепад тисків, г/с²·см;

η – динамічна в'язкість рідини, г/см·с;

δ – товщина перегородки, що фільтрує, см.

Фільтрування з утворенням осаду математично характеризується рівнянням (2), що виражає залежність між часом фільтрування й обсягом забрудненої рідини, яка пройшла через пористе середовище (тіло).

$$0,5k_1q = \frac{t}{q} - \frac{1}{v_0}, \quad (2)$$

де q – обсяг фільтрату з одиниці поверхні фільтрування, $\text{см}^3/\text{см}^2$;

t – час фільтрування, с;

$v_0 = \frac{dq}{dt}$ – швидкість фільтрування в початковий момент, $\text{см}/\text{с}$;

$k_1 = \frac{dR}{dq}$ – коефіцієнт, що враховує зміну опору фільтруючої перегородки.

Фільтрування за проміжним законом характеризується тим, що утворення осаду із твердих часток суспензії відбувається в порах і над входом до порових каналів. Процес фільтрування за цим законом описується рівнянням

$$k_2 t = \frac{1}{v} - \frac{1}{v_0}, \quad (3)$$

де v – середня швидкість рідини, яка фільтрується, до моменту часу t .

Причому зміну опору плинину рідини, що фільтрується, через пористе середовище (тіло) у цьому випадку визначено дослідним шляхом

$$k_2 R = \frac{dR}{dq}. \quad (4)$$

Комбінована система фільтрації оливи, що нині застосовується на тепловозах, складається з повнопотокових фільтрів тонкого очищення, фільтра грубої очистки і частково потокових фільтрів відцентрової очистки оливи, дозволяє ефективно затримувати частки бруду і в такий спосіб продовжувати термін служби пар тертя в дизелях.

На тепловозах 2ТЕ116 і ТЕП70, що експлуатуються на залізницях України, для тонкої очистки оливи застосовували в повнопотокових фільтрах тонкого очищення фільтрувальні елементи "Нарва-6" [6]. Основним їх постачальником була Естонська РСР. З розпадом СРСР виникла потреба виготовлення в Україні

таких фільтрувальних елементів. На підприємствах України було організовано виробництво цих елементів, які й встановлюються нині на тепловози. Однак надійність таких елементів різко знизилася. Через неякісний фільтрувальний папір масово збільшилися розриви гофрованих фільтрувальних шторок в експлуатації, які призводять до повної втрати фільтрувальних властивостей повнопотокового фільтра, роботи дизеля на брудній оливі і, як наслідок, до підвищення бракувальних параметрів оливи.

Зважаючи на згадане, для заміни елементів "Нарва-6" був запропонований принципово новий пористий фільтрувальний елемент, виготовлений на основі синтетичного матеріалу волокнистого поліпропілену [7, 12] (ФЕПВ). Він має ті самі габаритні розміри, що і елемент "Нарва-6", проте відрізняється значною товщиною фільтрувальної шторки (до 30 мм). Порівняльні характеристики ФЕ "Нарва-6" і ФЕПВ наведені в табл. 1.

Дослідна експлуатація партії ФЕПВ була розпочата на тепловозі 2ТЕ116 в локомотивному депо Основа Південної залізниці і показала позитивні результати. Після пробігу 38345 км ФЕ були зняті і зважені. Приріст забруднень на ФЕ за цей пробіг склав від 300 до 500 г. Однак проведення випробувань довелося зупинити через серйозну поломку дизеля і тривалий його ремонт.

Розглянувши отримані результати, було прийнято рішення розпочати проведення випробувань спочатку, але встановити ФЕПВ на інший тепловоз.

Для проведення випробувань був обраний тепловоз ТЕП70-115, на який при проведенні йому ТО-3 і були встановлені вісім фільтрувальних елементів ФЕПВ.

Слід зазначити, що оливна система тепловоза ТЕП70 має свої відмінні риси. У ній є два контури циркуляції оливи (рис. 1) замість одного, як це зроблено на інших типах тепловозів.

Порівняльні характеристики ФЕ "Нарва-6" і ФЕПВ

Найменування параметра	"Нарва-6"	ФЕПВ
Номінальна пропускна здатність при в'язкості 30 сСт і $t_m = 75^{\circ}\text{C}$, $\text{м}^3/\text{год}$	6,5	7,5
Товщина фільтрувальної шторки, мм	0,6	30
Номінальна тонкість фільтрації, мкм	43	25
Перепад тиску, що викликає руйнування ФЕ, не менше, $\text{кгс}/\text{см}^2$	3	3
Фільтрувальний матеріал	папір ДРКБ-45	поліпропілен
Перепад тиску на ФЕ, $\text{кгс}/\text{см}^2$	0,06	0,07
Гранична температура оливи, що фільтрується, $^{\circ}\text{C}$	100	100
Фільтрація	поверхнева	об'ємна

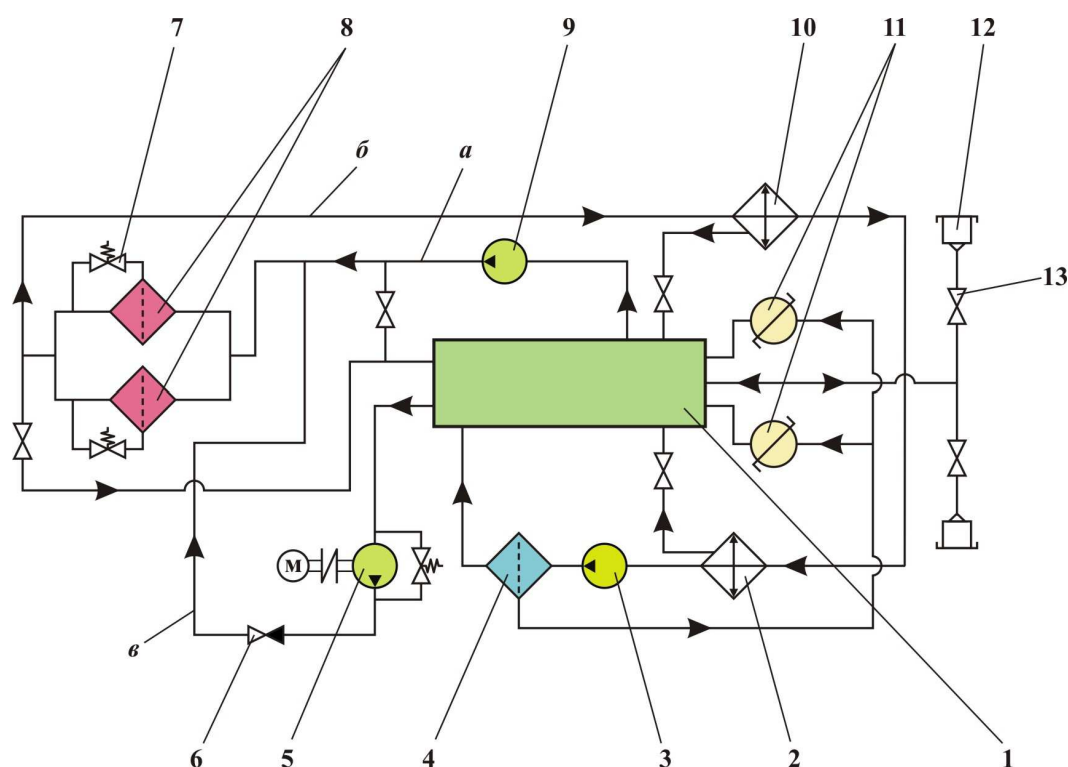


Рис. 1. Гідравлічна схема оливної системи тепловоза ТЕП70:

1 – дизель; 2, 10 – оливоохолоджувачі; 3, 9 – оливні насоси; 4 – фільтр грубого очищення; 5 – оливопрокачувальний агрегат; 6 – безповоротний клапан; 7 – перепускний клапан; 8 – двосекційний повнопоточний фільтр тонкого очищення оливи; 11 – відцентровий очищувач; 12 – заправна горловина; 13 – вентиль

Оскільки на дизелі цього тепловоза встановлені два оливні насоси, то перший контур утворений одним з них – 9, який забирає оливу з картера дизеля і подає його

на двосекційний повнопоточний фільтр тонкого очищення оливи 8. Після фільтра очищена олива проходить в оливоохолоджувачі 10, 2 і надходить у

другий контур, який утворений насосом 3 і фільтром грубого очищення оливи 4. Якщо на всіх тепловозах фільтр грубої очистки оливи завжди встановлюється до фільтра тонкого очищення, то на тепловозі ТЕП70 він стоїть після нього. Зроблено це з такою метою: якщо повнопотоковий фільтр буде забитий і олива піде в його обхід, то фільтр грубої очистки оливи 4 все одно в якійсь мірі буде проводити його очищення.

Необхідно зазначити, що технічний стан дизеля тепловоза погіршується зі збільшенням пробігу тепловоза, а також залежить від якості поточних ремонтів тепловоза, наявності необхідних запасних частин, спеціалізованих стендів і кваліфікованих фахівців. У зв'язку з економічними труднощами технічний стан дизелів тепловозного парку нашої країни знаходиться на низькому рівні: витрата оливи на чад більше 1,8 % від витрати палива, низький тиск наддуву, нещільності циліндро-поршневої групи, не

відрегульована паливна апаратура. Все це призводить до того, що близько 90 % всіх замін оливи з ФЕ "Нарва-6" пов'язано з його забрудненням.

Лабораторні аналізи, які проводилися періодично, показали, що при використанні ФЕПВ досягнуто збереження як його щільності по ходу фільтрації оливи, так і пористості зовнішнього шару. Все це дозволило досягнути пофракційного утримання часток забруднень. Крім того, в процесі фільтрації на зовнішній поверхні ФЕПВ утворювався більш пухкий шар утриманих частинок забруднень, що і сприяв менш інтенсивному наростанню гідравлічного опору при роботі і більшому терміну його служби до заміни.

Для виявлення ступеня забрудненості ФЕПВ була розроблена спеціальна методика. Її результатом стала універсальна номограма, що дозволяє оцінювати працездатність повнопотокового фільтра з ФЕПВ (рис. 2).

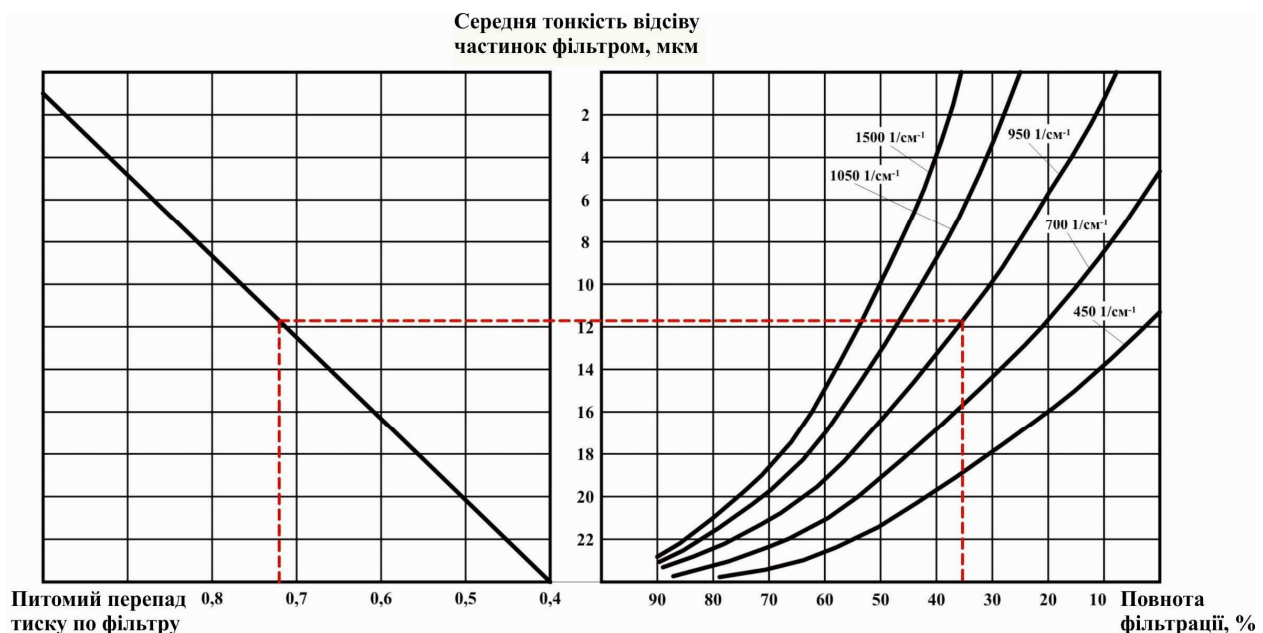


Рис. 2. Номограма для оцінки працездатності повнопотокових фільтрів з ФЕПВ

Основним вихідним параметром даної номограми є питомий перепад тиску по фільтру. Він визначається як відношення дійсного абсолютного значення перепаду

по повнопотоковому фільтру до його нормованого технічною документацією значення. Як приклад на номограмі показано: якщо питомий перепад тиску по

фільтру становитиме 0,73, то з цієї точки відновлюємо перпендикуляр до прямої лінії, а від неї в горизонтальному напрямку до відповідної кривої забрудненості масла (за даними лабораторного аналізу). Якщо за даними лабораторного аналізу забрудненість (оптична щільність) склала 950 l/cm^{-1} , то з точки перетину з нею горизонтальної прямої опускаємо перпендикуляр вниз і отримуємо значення

35 %. Це означає, що даний повнопотоковий фільтр ще має запас за своєю брудоемністю в межах 35 %. Крім того, з номограми видно, що даний фільтр на даний момент часу має середню тонкість відсіву частинок в межах 11,5 мкм.

Етапи проведення експлуатаційних випробувань ФЕПВ на тепловозі ТЕП70-115 характеризувалися параметрами, які наведені у табл. 2 та рис. 3, 4.

Таблиця 2

Параметри етапів проведення експлуатаційних матеріалів

Вид технічного обслуговування	ТО-3	ТО-3	ТР-1	Заміна мастила	ТО-3	ТО-3	ТО-3	ТО-3	ТО-3
Пробіг локомотива, км	1068	20143	30616	30616	39756	49044	59915	70147	80560
Перепад тиску, кг/см^2	0,9	0,95	1	0,9	0,95	1,05	1,2	1,35	1,5
Забрудненість, l/cm^{-1}	943,1	1347	1221	316	327	412	483	695	985
В'язкість, сСт	16,36	16,4	13,62	13,5	13,44	14,38	14,65	15,2	16,5

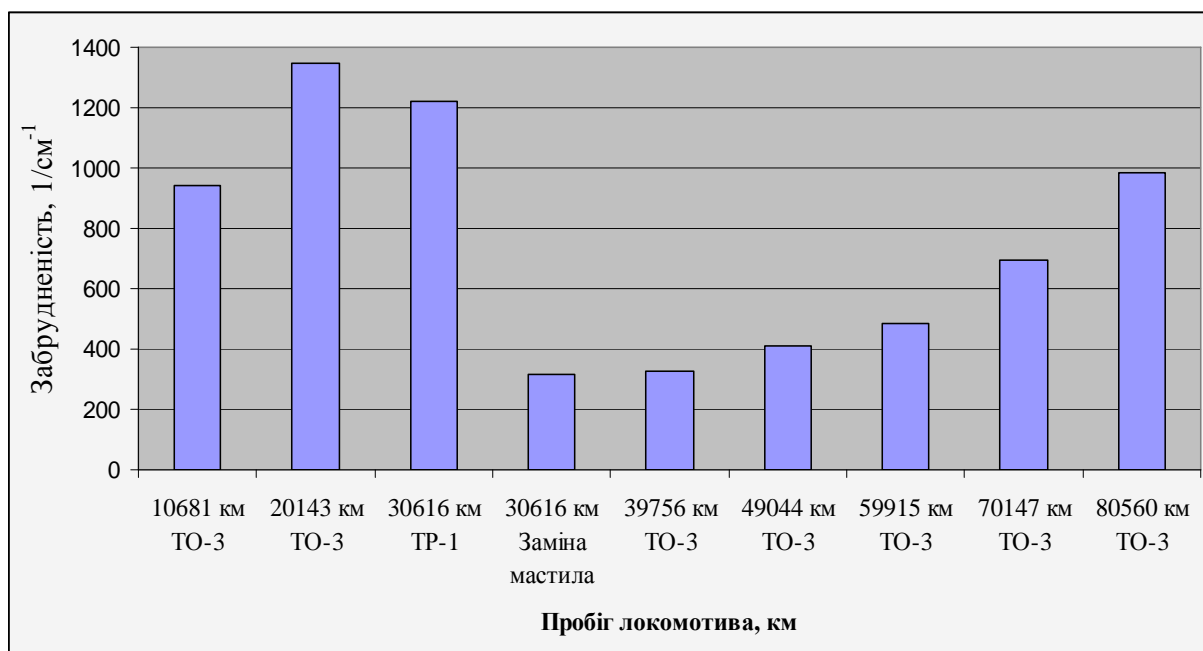


Рис. 3. Залежність забрудненості моторної оливи від пробігу локомотива

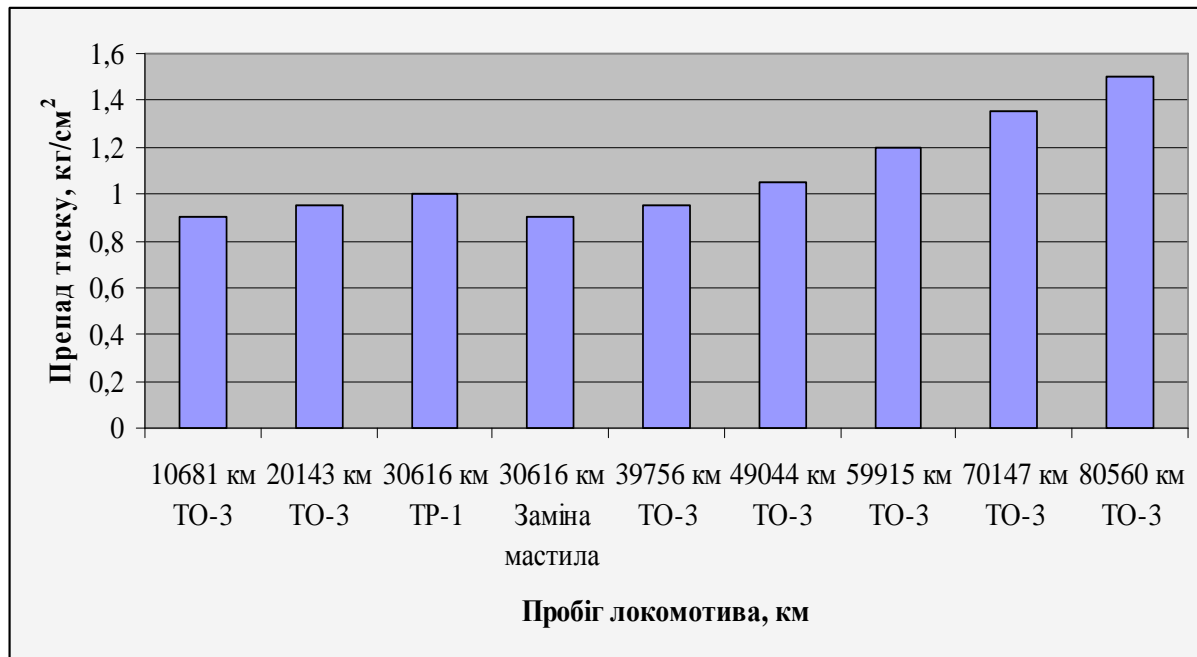


Рис. 4. Залежність перепаду тиску фільтрувального елемента від пробігу локомотива

Висновки. В ході проведення експерименту, обробки експериментальних даних було визначено, що запропоновані фільтрувальні елементи на основі волокнисто-пористого пропілену зарекомендували себе як такі, що забезпечують ефективну очистку моторної оливи (номінальна тонкість відсіву 25 мкм), окрім цього, такі фільтрувальні елементи мають мінімальний гідравлічний опір при різних швидкостях фільтрації з одночасним збереженням необхідної тонкості відсіву.

З погляду надійності безвідмовної роботи фільтрувальних елементів з

волокнисто-пористого пропілену у порівнянні з елементами «Нарва-6» елементи ФЕПВ володіють достатньою стійкістю і механічною міцністю при впливі вібраційних і теплових навантажень. За своїми конструктивними характеристиками фільтрувальні елементи ФЕПВ придатні до заміни наявних елементів при проведенні технічного обслуговування чи поточних ремонтів тепловозів без додаткових конструктивних змін оливних систем.

Список використаних джерел

1. Беянин, П. М. Авиационные фильтры и очистители гидравлических систем [Текст] / П. М. Беянин Ж. С. Черненко. – М.: Машиностроение, 1964. – 284 с.
2. Григорьев, М. А. Очистка масла и топлива в автотракторных двигателях [Текст] / М. А. Григорьев. – М.: Машиностроение, 1970. – 270 с.
3. Морозов, Г. А. Очистка масла в дизелях [Текст] / Г. А. Морозов, О. М. Арцимов. – Л.: Машиностроение, 1971. – 352 с.
4. Кучин, Г. П. Некоторые вопросы создания новых фильтров для тонко очистки масла в дизелях [Текст] / Г. П. Кучин Д. Ф. Солодов // Труды семинара по очистке воздуха, масла и топлива с целью увеличения долговечности двигателей. – М.: НАМИ, 1966. – № 7. – С. 25-30.

5. Исследование бумажных фильтрующих материалов для тонкой очистки масла [Текст] / Д. Ф. Солодов // Применение топлив и масел в дизелях: сборник ЦНИДИ № 52. – М.: Машиностроение, 1966. – № 52. – С. 68-74.
6. Пассажирский тепловоз ТЭП70 [Текст] / В. Г. Быков, Б. Н. Морозкин, Г. Е. Серделевич [и др.]. – М.: Транспорт, 1976. – 232 с.
7. ТУ У 29.2-31061660-002:2011 Елементи фільтрувальні синтетичні поліпропіленово-волоконні. Технічні умови [Текст] . – К.: Держстандарт України, 2011. – 25 с.
8. Das D. Comosite Nonwoven Materials. Structure, Properties and Applications [Text] / D. Das, B. Pourdeyhimi. – Woodhead Publishing Limited, 2004. – 233 p.
9. Sutherland K. Filters and filtration (Fifth Edition) [Text] / K. Sutherland. – Elsevier Ltd, 2007. – 523 p.
10. Xin Q Diesel engine system design [Text] / Q.Xin – Woodhead Publishing Limited, 2011. – 1038 p.
- 11 Irwin M. Hutten Handbook of nonwoven filter media (second edition) [Text] / Irwin M. Hutten – Elsevier Ltd., 2015. – 650 p.
12. Friedrich K. Multifunctionality of polymer composites [Text] / K. Friedrich, U. Breuer – Elsevier Inc, 2015. – 964 p.
- 13 Svarovsky L. Solid-liquid separation (fourth edition) [Text] / L. Svarovsky – Elsevier Ltd, 2001. – 554 p.

Буцький Олександр В'ячеславович, аспірант кафедри експлуатації та ремонту рухомого складу Українського державного університету залізничного транспорту. Тел. (066) 439-22-73.

Butskiy Alexander Vyacheslavovich, graduate student of Maintenance and repair of rolling stock., Ukrainian state university of railway transport Tel: (066) 439-22-73.

Стаття прийнята 18.12.2017 р.