

ТРАНСПОРТНІ ТЕХНОЛОГІЇ (275)

УДК 625.17

ИССЛЕДОВАНИЕ УСЛОВИЙ РАСПОРА КОЛЕИ СО СКРЕПЛЕНИЯМИ ТИПА КБ И ЕГО ВЛИЯНИЯ НА ОПРЕДЕЛЕНИЕ ОПАСНОЙ ШИРИНЫ РЕЛЬСОВОЙ КОЛЕИ

Старш. преп. В. В. Новиков, д-р техн. наук С. В. Панченко,
канд. техн. наук А. А Скорик

ДОСЛІДЖЕННЯ УМОВ РОЗПОРУ КОЛІЇ ЗІ СКРПЛЕННЯМИ ТИПУ КБ ТА ЙОГО ВПЛИВУ НА ВИЗНАЧЕННЯ НЕБЕЗПЕЧНОЇ ШИРИНИ РЕЙКОВОЇ КОЛІЇ

Старш. викл. В. В. Новіков, д-р техн. наук С. В. Панченко,
канд. техн. наук О. О Скорик

INVESTIGATION INTO THE CONDITIONS CAUSING TERMINAL-BOLTED TRACK GAUGE WIDENING AND CONSIDERATION OF IT IN THE CRITICAL GAUGE CALCULATION

**Snr. Lecturer V. V. Novikov, D. Sc. (Tech) S. V. Panchenko, PhD (Tech.),
Associate Prof. O. O. Skoryk**

DOI: <https://doi.org/10.18664/1994-7852.178.2018.138626>

На основани анализа предыдущих исследований ведущих ученых и научно-исследовательских организаций железнодорожного транспорта поставлена и решена актуальная научная задача определения максимальной опасной ширины рельсовой колеи с железобетонными шпалами и креплением типа КБ. Все полученные результаты и рекомендации дифференцированы по диапазонам грузонапряженности участков железных дорог и позволяют существенно повысить скорости движения и сроки эксплуатации рельсовых плетей.

Ключевые слова: опасная ширина рельсовой колеи, железобетонные шпалы, крепление типа КБ, грузонапряженность, рельсовые плети.

У чинному нормативному документі Укрзалізниці – Інструкції з улаштування та утримання колії залізниць України – найбільша допустима величина ширини рейкової колії складає 1548 мм, яку було науково обґрунтовано лише для використання як підрейкової основи дерев'яних шпал через можливість виникання за певних умов провалювання коліс рухомого складу, розкатування рейок через наявність можливості висмикування шурупів. Але при улаштуванні колії із залізобетонними шпалами, розкатування рейок неможливе через жорстке болтове притиснення підкладок до шпал та рейок. За наявності на рейках у безстиковій колії із залізобетонними шпалами значних розмірів бічного зносу або корозійних ушкоджень металевих підкладок у зоні кріплення закладних болтів, визначене значення небезпечної ширини рейкової колії є заниженим та економічно недоцільним через необхідність передчасної заміни рейкових плетей. Тому виникає необхідність уточнення та обґрунтування максимально допустимої величини ширини рейкової колії з підрейковою основою на залізобетонних шпалах. Для досягнення цієї мети необхідним є проведення

експериментальних досліджень з найгіршими реальними умовами притиснення рейок до шпал. На основі аналізу попередніх досліджень провідних вчених і науково-дослідних організацій залізничного транспорту поставлено та вирішено актуальну наукову задачу визначення максимальної небезпечної ширини рейкової колії з залізобетонними шпалами та скріпленням типу КБ, з урахуванням одночасної дії бічної сили і сили розпору колії, а так само з урахуванням усіх відомих допусків і факторів впливу в умовах застосування нових ремонтних профілів залізничних коліс найбільш масового рухомого складу. Всі отримані результати і рекомендації диференційовані за діапазонами вантажонапруженості ділянок залізниць і дають змогу суттєво підвищити швидкості руху і терміни експлуатації рейкових плітей для максимального використання їх ресурсу.

Ключові слова: небезпечна ширина рейкової колії, залізобетонні шпали, скріплення типу КБ, вантажонапруженість, рейкові пліті.

In the current regulatory document UZ – Instructions for the device and the content Railways of Ukraine, the largest permissible value of track gauge – 1548mm, which was scientifically proved only for use as a sub-rail base wooden sleepers due to the possibility of the occurrence under certain conditions of falling of the wheels of the rolling stock, rails unfolding through the availability of pulling and screws. But, for tracks with concrete sleepers, rails unfolding not possible due to the hard bolt pressing pads to the sleepers and rails. In the presence on rails in the undocking way with reinforced concrete sleepers of the considerable sizes of lateral wear or corrosion damages of metal substrates in a zone of fastening of mortgage bolts, the certain value of dangerous width of a rail track is underestimated and economically inexpedient because of need of premature replacement of rail lashes. Therefore there is a need to clarify and justify the maximum allowable value of the width of a rail track with rail on the basis of concrete ties. To achieve this goal, it is necessary to conduct experimental studies with the worst real conditions of pressing the rails to the sleepers. The acute scientific task of determining maximum dangerous railway track gauge with reinforced concrete sleepers and fastenings of terminal-bolted track type has been set and solved on the base of the analysis of previous researches of leading scientists and scientific-research organizations of railway transport. Taking into account simultaneous actions of lateral force and track thrust force as well as all known tolerances and influences under the conditions of new maintenance profile of railway wheels of the most popular rolling stock, all the obtained results and recommendations have been differentiated according to the ranges of railway sections traffic volume and make it possible to increase running speeds and lifetime of long-welded rails substantially to use their service life to the maximum.

Keywords: dangerous railway track gauge, reinforced concrete sleepers, fastenings of terminal-bolted track type, railway sections traffic volume, long-welded rails, rolling stock.

Введение. На современном этапе исследования работы железнодорожного пути со скреплениями типа КБ, которые уже эксплуатируются в пути более 50 лет преобладает утверждение, что опасное распирание колее на железобетонных шпалах со смешанным клеммно-болтовым промежуточным рельсовым скреплением невозможно, и нормы содержания пути не учитывают конструкцию подрельсового основания, а регламентируют одну для всех

подрельсовых оснований максимальную опасную величину ширины рельсовой колее – 1548 мм.

Анализ последних исследований и публикаций. Современные представления о возможности распирания колее с железобетонным подрельсовым основанием основаны на утверждении, что для возникновения условий распора колее нужно, чтобы критическая величина отжатия головки

рельса в кривих участках с максимальной шириной колеи 1545 мм, при которой разрешается движение с установленными скоростями, составляла 31 мм [1]. Но это утверждение не имеет под собой никакого экспериментального или теоретического научного обоснования, кроме одного очень важного явления – уменьшения расстояния между внутренними гранями колес вагонов из-за перегрева ободов во время служебного торможения на 10 мм [2]. Но не опубликовано ни одного исследования, где учитываются условия возникновения распора колеи.

Определение цели и задания исследования. Целью данного исследования является определение, на основании выполненных авторами ранее исследований [6], опасной максимальной ширины рельсовой колеи с промежуточными рельсовыми скреплениями типа КБ в зависимости от грузонапряженности участков и с учетом новых факторов влияния. Они возникли в течение последних 15–20 лет и связаны с созданием новых ремонтных профилей колес подвижного состава, а также с авторскими исследованиями влияния процессов износа промежуточных рельсовых скреплений типа КБ на появление упругих люфтов в боковом направлении от подвижного состава.

Основная часть исследования. Условия возникновения распора колеи определяются возникновением дополнительной боковой распорной силы из-за кочения фаской обода колеса ($\phi = 6$ мм) по выкружке головки рельса, которая действует на оба рельса и определяется как горизонтальная составляющая вертикальной нагрузки плоскости (α_3) и выражается (при $tg \alpha_3 = \frac{1}{m_\phi}$, где $\frac{1}{m_\phi}$ – конусность фаски) как

$$Y_{расп} = \frac{P_\epsilon}{m_\phi}, \quad (1)$$

где P_ϵ – вертикальная нагрузка от колеса на головку рельса в зоне бокового скругления головки с боковой рабочей гранью, с учетом коэффициента динамической нагрузки $K_\delta = 1,9$ при прохождении стыковых соединений, с величиной крутящего момента на гайках стыковых болтов $M_{кр} = 200$ Нм, минимального допустимого усилия, по рекомендациям профессора Клинова С. И. и к.т.н. Кондратьева О. О. (МИИТ).

По типовой методике определения опасного значения ширины рельсовой колеи [3] достаточно определить только начальное положение колеса на головке рельса, которое опирается на головку рельса переходной зоной качения от (m_1) до (m_2) на расстоянии 5 мм до начала скругления головки рельса (рис. 1),

$$S_{опас} = h_0 + \mu + T_{\min} + a - x_{\min} (x_{\min} = 47 \text{ мм}).$$

В качестве дополнительных факторов влияния, которые исследуются в данной работе, впервые приняты следующие:

- допуск на уменьшение ширины обода $\Delta a = 4$ мм [1];
- наиболее наблюдаемое значение уменьшения расстояния между внутренними гранями колес через изгиб оси колесной пары через буксовые узлы $\epsilon_T = 4$ мм [4];
- наибольшее значение уменьшения расстояния между внутренними гранями вагонных колес (рис. 2) из-за температурных деформаций ободов колес после проведения служебного торможения $\epsilon_{T(\Delta t)} = 10$ мм [1–3];
- учет новых ремонтных профилей с геометрическими размерами, приведенными в табл. 1 по данным [7, 8];
- величина бокового отжатия головки рельсовой нити $Y_{расп}$ при одновременном действии вертикального $P_1 = P_B \cdot K_D$ и боковой нагрузки Y_B с учетом боковой распорной силы H_m

$$H_B = Y_B + H_m. \quad (2)$$

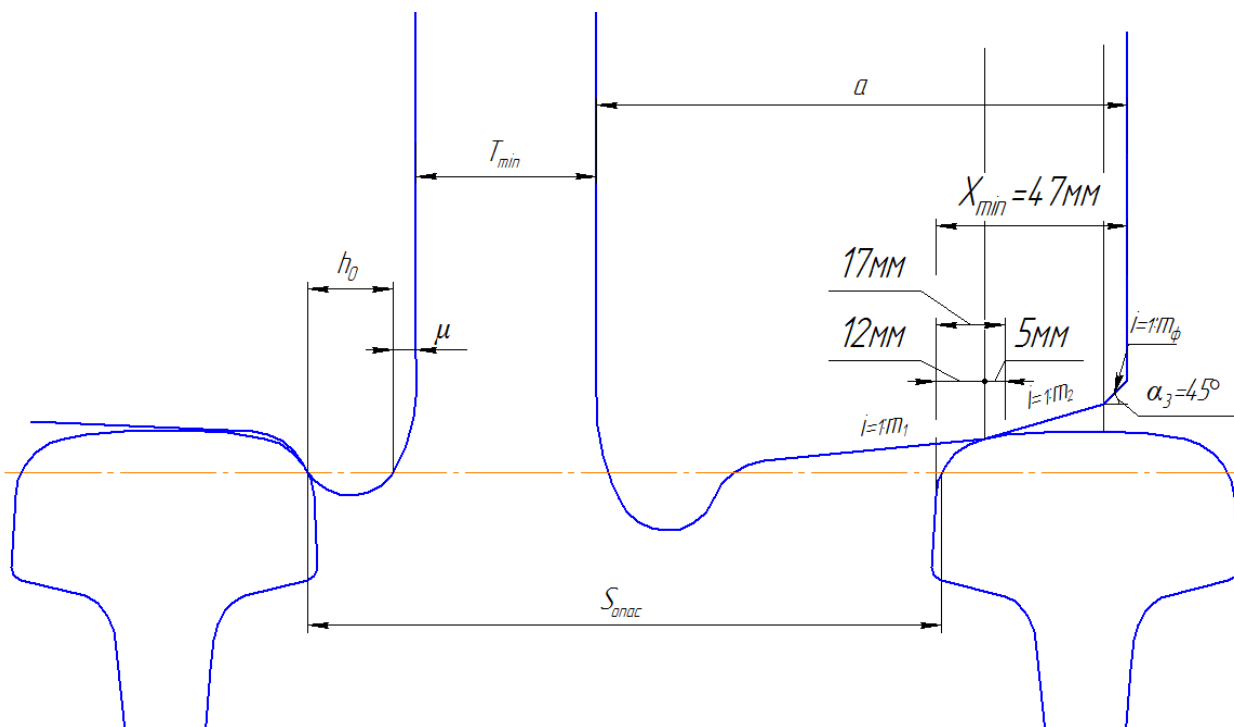


Рис. 1. Классическая расчетная схема определения опасного значения ширины колеи ($S_{опас}$) без учета многих дополнительных факторов влияния и явления распора колеи

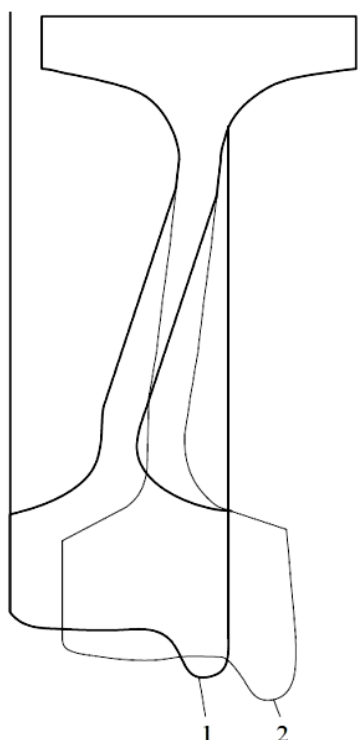


Рис. 2. Перемещение начального профиля обода колеса (1) при максимальном нагреве (2)

Величина бокового отжатия головки рельса

$$Y_{расн} = (A + B \cdot P_e \cdot K_d) \cdot H_B, \quad (3)$$

где $A = 6.7 \cdot 10^{-4}$, $B = 0.024 \cdot 10^{-6}$ – при грузонапряженности участка пути $\Gamma \leq 40$ млн ткм брутто/км.г. или $A = 8.4 \cdot 10^{-4}$, $B = 0.034 \cdot 10^{-8}$ – при грузонапряженности участка пути $\Gamma \geq 41$ млн ткм брутто/км.г. (исследовано экспериментально автором в работе [6]);

P_B – статическая вертикальная нагрузка колес на головку рельса;

K_d – коэффициент вертикальной динамики, $K_d = 1.9$.

С учетом факторов влияния получено алгоритм определения опасного значения ширины рельсовой колеи, при котором возможен опасный распор колеи

$$S_{опас} = (A_0 - \Delta a) - 2Y_{расн}, \quad (4)$$

$$S_{расн} = h_0 + T_{\min} - \varepsilon_{T(\Delta r)} - \Delta a + a - c - d, \quad (5)$$

$$A_0 = h_0 + T_{\min} - \varepsilon_{T(\Delta r)} - \varepsilon_m + a - \Delta a - \varphi, \quad (6)$$

$$Y_{[\max]} = (A_0 - \Delta a) - S_{кр. \max}, \quad (7)$$

где $S_{кр. \max} = 1545 \text{ мм}$ [5];

h_0 – минимальная толщина гребня колеса, мм;

T_{\min} – минимальная ширина насадки колеса;

$\varepsilon_{T(\Delta r)} = 10 \text{ мм}$ – изменение ширины колесной пары за счет изменения температуры при служебном торможении [1, 2];

$\varepsilon_r = 4 \text{ мм}$ – изменение ширины колесной пары за счет изгиба оси колесной пары [4];

a – ширина обода по чертежам [7, 8]; приведена в табл. 1;

$\Delta a = 4 \text{ мм}$ – допуск на сужение обода колеса при его изготовлении [1];

$\varphi = 6 \text{ мм}$ – ширина фаски на ободу колеса.

Результаты расчетов приведены в таблице.

Выводы: на основании анализа полученных результатов с учетом того, что контакт колеса и рельса происходит не в точке, а по эллипсу с шириной $a_{эл} = 5 \text{ мм}$ (максимальное значение согласно с [4]), можно рекомендовать следующие значения опасной ширины колеи:

- участки пути с грузонапряженностью $\Gamma < 40$ млн ткм брутто/км.г.

$$S_{опас} = 1568 - 5 = 1561 \text{ мм};$$

- участки пути с грузонапряженностью $\Gamma \geq 41$ млн ткм брутто/км.г.

$$S_{опас} = 1555 - 5 = 1550 \text{ мм}.$$

Именно при такой ширине колеи, но не более, можно разрешить движение с установленными скоростями при условии, что все указанные единицы подвижного состава допущены к движению на данных участках колеи.

Полученные результаты доказывают необходимость проведения в дальнейшем детальных исследований для более расширенного круга единиц подвижного состава чем те, которые были рассмотрены, так как отсутствовали графики-паспорта бокового воздействия на рельсовую колею для современного подвижного состава. Необходимо рассмотреть все имеющиеся на железных дорогах Украины единицы подвижного состава и также перспективные локомотивы и вагоны для того, чтобы получить всеобъемлющие результаты и разработать окончательные рекомендации относительно максимальной опасной ширины колеи, которую необходимо нормировать для участков бесстыкового пути, которые имеют железобетонное подрельсовое основание не только со скреплениями типа КБ, но и другими типами скреплений.

Таблиця

Основные расчетные характеристики ремонтных профилей с конической поверхностью качения и результаты расчетов опасной ширины колеи при $\max S_{кр} = 1545$ мм [4]

Ремонтные профили (нормативная база)	С, мм	а, мм	m ₂	h ₀ , мм	S _{min} , мм	[Y _{max}], мм	S _{расп} , мм	Тип подвижного состава	Y _{расп} , мм		S _{опас} , мм	
									Г < 40 млн ткм брутто/пкм брутто/км·г.	Г ≥ 41 млн ткм брутто/пкм брутто/км·г.	Г < 40 млн ткм брутто/пкм брутто/км·г.	Г ≥ 41 млн ткм брутто/пкм брутто/км·г.
ДИИТ-УЗ (ЦТ-ЦЛ-0062, рис. 5, а)	20	130	3,5	33	1581	32	1551	груз. ваг.	4,5	20	1572	1557
									7,8	19,06	1569	1558
ГОСТ 9036-38 (ЦТ-ЦЛ-0062, рис. 5, б)	30	130	10	33	1581	32	1541	груз. ваг.	3,1	13,8	1574	1563
									6,0	14,68	1571	1562
Профиль грузовых и рефрижераторных вагонов (ЦТ-ЦЛ-0062, рис. 5, в)	30	130	10	30	1578	29	1538	груз. ваг. и рефриж. ваг.	6,0	14,68	1568	1559
ДСТУ ГОСТ 11018-2005 шабл. РЛ I МУ 23311.3514.002 (ВНД-32.0:07.001-2001 рис. 6.16)	40	140	3,5	33	1600	51	1550	ЧС-4	5,6	23,4	1590	1572
									4,5	21,24	1591	1574
Черт. 4, ДСТУ ГОСТ 001ТУУ 23111.3534-002 (ВНД-32.0:07.001-2001 рис. 6.17)	30	130	3,5	32,318	1579,3	30,3	1550,3	пас. ваг.	4,5	20,06	1570	1555
По чертежам 2 ГОСТ 9036 (ВНД-32.0:07.001-2001 рис. 6.18)	30	130	10	32,318	1579,3	30,3	1550,3	груз. ваг.	3,1	13,8	1572	1561

Список использованных источников

1. Лысюк, В. С. Причины и механизмы схода колеса с рельса. Проблема износа колес и рельсов [Текст] / В. С. Лысюк. – изд., перераб. и доп. – М. : Транспорт, 2002. – 215 с.
2. Температурные поля, деформации и напряжения в цельнокатаных вагонных колесах при различных режимах торможения [Текст] / С. Н. Киселев, В. Г. Иноземцев [и др.] // Вестник ВНИИЖТ. – № 7. – 1994. – С. 12-14.
3. Alonso, A. Wheel-rail contact: Roughness, heat generation and conforming contact influence [Text] / A. Alonso, J. G. Gimenez // Tribology International. – 2008. – Vol. 41, Issue 8. – P.755–768. doi: 10.1016/j.triboint.2008.01.004.
4. Шахунянц, Г. М. Железнодорожный путь [Текст] : учеб. для вузов ж.-д. трансп / Г. М. Шахунянц. – 3-е изд. перераб. и доп. – М. : Транспорт, 1987. – 479 с.
5. Інструкція з улаштування та утримання колії залізниць України [Текст] / Е. І. Даніленко, А. М. Орловський, М. Б. Курган [та ін.]. – К. : ТОВ «НВП Поліграфсервіс», 2012. – 456 с.
6. Новіков, В. В. Визначення умов проведення експериментальних досліджень впливу вертикальних та бічних сил від коліс рухомого складу на бічні відтиснення головки рейки при підрейковій основі з залізобетонними шпалами [Текст] / В. В. Новіков, О.О. Скорик // науч. тр. SWorld. – Иваново : Научный мир, 2015. – Вып. № 2 (39). – С. 47-50.
7. Інструкція з формування, ремонту та утримання колісних пар тягового рухомого складу залізниць України колії 1520 мм [Текст] : ВНД 32.0.07.001 – 2001 (нова редакція). – К., 2011. – 168 с.
8. Інструкція з огляду, обстеження, ремонту та формування вагонних колісних пар [Текст] : ЦТ-ЦЛ-0062 / Держ. адмін. залізнич. трансп. України. – К., 2005. – 103 с.

Новіков Вадим Володимирович, старш. викладач кафедри нарисної геометрії і комп'ютерної графіки Українського державного університету залізничного транспорту. Тел. : +38 (057) 730-10-55. (067) 841-53-27. E-mail: novikoff.vadim2013@gmail.com.

Панченко Сергій Володимирович, д-р техн. наук, професор кафедри автоматики та комп'ютерного телекерування рухом поїздів Українського державного університету залізничного транспорту. Тел. : +38 (057) 730-10-13. E-mail: info@kart.edu.ua.

Скорик Олексій Олексійович, канд. техн. наук, доцент кафедри колії і колійного господарства Українського державного університету залізничного транспорту. Тел. : +38 (057) 730-10-10. E-mail: dek-str@kart.edu.ua.

Новиков Вадим Владимирович, старш. преподаватель кафедры начертательной геометрии и компьютерной графики Украинского государственного университета железнодорожного транспорта. Тел.: +38(057) 730-10-55. (067)841-53-27. E-mail: novikoff.vadim2013@gmail.com.

Панченко Сергей Владимирович, д-р техн. наук, профессор кафедры автоматики и компьютерного телеуправления движением поездов Украинского государственного университета железнодорожного транспорта. Тел.: +38(057) 730-10-13. E-mail: info@kart.edu.ua.

Скорик Алексей Алексеевич, канд. техн. наук, доцент кафедры пути и путевого хозяйства Украинского государственного университета железнодорожного транспорта. Тел.: +38(057) 730-10-10. E-mail: dek-str@kart.edu.ua.

Novikov Vadim, Senior Lecturer, Department of Descriptive Geometry and Computer Graphics Ukrainian State University of Railway Transport. Тел.: +38(057) 730-10-55. E-mail: novikoff.vadim2013@gmail.com.

Panchenko Sergiy, D.Sc. (Tech), Professor, Department of Automation and computer-integrated technologies Ukrainian State University of Railway Transport. Тел.: +38(057) 730-10-13. E-mail: info@kart.edu.ua.

Skoryk Olexiy, PhD (Tech.), Associate Prof, Department of The Track and Track Facilities Ukrainian State University of Railway Transport. Тел.: +38(057) 730-10-10. E-mail: dek-str@kart.edu.ua.

Статтю прийнято 16.05.2018 р.