

БУДІВНИЦТВО ТА ЦИВІЛЬНА ІНЖЕНЕРІЯ (192)

УДК 539.375

ДОСЛІДЖЕННЯ ЗБІЖНОСТІ ПОЛІНОМІВ І МЕТОДУ СКІНЧЕННИХ ЕЛЕМЕНТІВ З УРАХУВАННЯМ ПЛАСТИЧНИХ ВЛАСТИВОСТЕЙ МАТЕРІАЛУ

Кандидати техн. наук В. П. Андрієвський, І. Ю. Мартинюк,
асп. О. В. Максим'юк

STUDY OF THE CONVERGENCE OF POLYNOMIALS AND THE FINITE ELEMENT METHOD TAKING INTO ACCOUNT THE PLASTIC PROPERTIES OF THE MATERIAL

PhD (Tech.) V. Andriievskiy, PhD (Tech.) I. Martyniuk,
postgraduate student O. Maksymiuk

DOI: <https://doi.org/10.18664/1994-7852.207.2024.301881>



Анотація. У статті наведено розв'язувальні співвідношення для обчислення вузлових реакцій і коефіцієнтів матриці жорсткості скінченного елемента зі змінними механічними і геометричними параметрами та з урахуванням пластичних властивостей матеріалу. Проведено дослідження збіжності результатів розрахунку напіваналітичним методом скінчених елементів (НМСЕ) при застосуванні рядів Фур'є та поліномів і результатів, отриманих методом скінчених елементів (МСЕ) з урахуванням пластичних властивостей матеріалу на тестовому прикладі (досліджено напружено-деформований стан нескінченної смуги прямокутного перерізу, навантаженої рівномірно розподіленим навантаженням).

Ключові слова: скінченний елемент, напіваналітичний метод скінчених елементів, ряди Фур'є, поліноми, пластичність.

Abstract. One of the challenges associated with the development of numerical methods for structural analysis based on the finite element method is justifying the reliability of the obtained results and comparing the effectiveness of new approaches with existing ones. Theoretically, this is often difficult to accomplish, even for specific cases. Therefore, to address these issues, numerical experiment data obtained on benchmark problems are usually employed. This article explores a class of objects representable by a prismatic finite element with a cross-section of arbitrary shape. For this prismatic finite element with variable mechanical and geometric parameters across the section, the solution relationships of the semi-analytical finite element method are presented for calculating nodal reactions and stiffness matrix coefficients, considering the material's plastic properties. The convergence of calculation results based on the semi-analytical finite element method using Fourier series and polynomials is compared with the results obtained using the finite element method (FEM) considering the material's plastic properties. This comparison is conducted on a test problem involving the stress-strain state of an infinitely long strip with a rectangular cross-section subjected to uniformly distributed loading. The FEM solution for this problem is used as a reference result. The calculations are performed with a fixed number of finite elements across the thickness of the cross-section, as the study establishes that further increasing their number has a negligible impact on the calculation results. The obtained calculation results allow concluding about the equal convergence rate of polynomials and Fourier series in the considered problem. At the same time, it is worth noting

the significant advantage of the semi-analytical finite element method compared to the conventional finite element method. This is because maintaining only five terms in the series expansion ensures solving the problem with the same accuracy as using a nine-node mesh in the grid domain.

Keywords: *finite element, semi-analytical finite element method, Fourier series, polynomials, plasticity.*

Вступ. Однією з ключових проблем, пов'язаних із розробленням чисельних методів для аналізу конструкцій на основі методу скінченних елементів (МСЕ), є встановлення достовірності отриманих результатів і порівняння ефективності нових підходів з уже відомими методами. Теоретично це завдання не завжди є простим і часто вирішується за допомогою числових експериментів на контрольних задачах. У статті порівняно ефективність застосування скінченних елементів зі змінними механічними і геометричними параметрами та з урахуванням пластичних властивостей матеріалу за допомогою розв'язання контрольної задачі. Також досліджено збіжність результатів при використанні рядів Фур'є, поліномів і методу скінченних елементів.

Аналіз останніх досліджень і публікацій. Дослідження напружено-деформованого стану складних просторових конструкцій зі змінними механічними і геометричними параметрами під дією різних навантажень є можливим лише з застосуванням чисельних методів, зокрема МСЕ та його ефективних модифікацій, до яких належить напіваналітичний метод скінченних елементів. На сьогодні досвід застосування НМСЕ поширений на велике коло задач механіки деформівного твердого тіла [1-3].

У роботах [4, 5] отримано розв'язувальні співвідношення та наведено алгоритм розв'язання просторових задач термов'язкопружнопластичності для неоднорідного косокутного СЕ, який дає змогу моделювати довільні граничні умови, і показано ефективність його застосування на тестових прикладах. У роботах [6, 7] подано розв'язувальні співвідношення та алгоритм розв'язання лінійних і нелінійних

рівнянь за методом блочних ітерацій напіваналітичним методом скінченних елементів для криволінійних неоднорідних призматичних тіл. У роботі [8] для підтвердження достовірності одержуваних результатів на основі напіваналітичного методу скінченних елементів показано ефективність застосування цього підходу для розрахунку криволінійних неоднорідних призматичних об'єктів.

Визначення мети та завдання дослідження. Метою роботи є отримання розв'язувальних співвідношень для обчислення вузлових реакцій і коефіцієнтів матриці жорсткості скінченного елемента зі змінними механічними і геометричними параметрами та з урахуванням пластичних властивостей матеріалу і порівняння ефективності їхнього застосування при дослідженні збіжності результатів розрахунку проведеного НМСЕ при застосуванні рядів Фур'є та поліномів і результатів, отриманих МСЕ.

Завданнями дослідження є таке:

- отримати розв'язувальні співвідношення для обчислення вузлових реакцій і коефіцієнтів матриці жорсткості скінченного елемента зі змінними механічними і геометричними параметрами та з урахуванням пластичних властивостей матеріалу;
- дослідити збіжність результатів на контрольному прикладі при застосуванні рядів Фур'є, поліномів і МСЕ (дослідити напружено-деформований стан нескінченної смуги прямокутного перерізу, навантаженої рівномірно розподіленим навантаженням).

Основна частина дослідження.
Розв'язувальні співвідношення для обчислення вузлових реакцій і коефіцієнтів матриці жорсткості скінченного

елемента зі змінними механічними і геометричними параметрами

Для апроксимації групи об'єктів використовуємо призматичний скінченний елемент із поперечним перерізом в обрисі чотирикутника довільної форми (рис. 1). Поміщаємо початок системи координат у центр елемента X^1 , осі X^1 і X^2 направлені вздовж сторін чотирикутника, а вісь X^3 – вздовж нормалі до них. Вважаємо, що область, зайнята елементом, відображена в місцевій системі координат як

паралелепіпед із поперечним перерізом одиничних розмірів і довжиною, рівною двом. Щодо розподілу по площі поперечного перерізу цього скінченного елемента механічних і геометричних параметрів нема жодних обмежень, і вони визначаються в певній кількості точок

інтегрування, розташованих у площині $X^3 = const$ (рис. 2). Також у цих точках інтегрування визначаються компоненти тензора напружень (рис. 3).

Задамо переміщення вздовж осі X^3 відрізками рядів Фур'є

$$U_{\alpha'} = \sum_{\ell=1}^L U_{\alpha'}^{\ell} \sin \frac{\ell\pi}{2} (X^3 + 1);$$

$$U_{3'} = \sum_{\ell=1}^L U_{3'}^{\ell} \cos \frac{\ell\pi}{2} (X^3 + 1) \quad (1)$$

і введемо білінійний закон розподілу переміщень у площині поперечного перерізу елемента:

$$U = \sum_n \sum_1 U_{n(S_1, S_2)} \left(1 + S_1 X^1 + S_2 X^2 + S_1 S_2 X^1 X^2 \right), \quad (2)$$

де $U_{n(S_1, S_2)}$ – значення переміщень вузлів, подані як компоненти в базисній системі координат Z^n [9];

S_1 і S_2 – подвоєні координати вузлів вздовж осей X^1 і X^2 , що визначають їхнє місцеположення в місцевій системі координат.

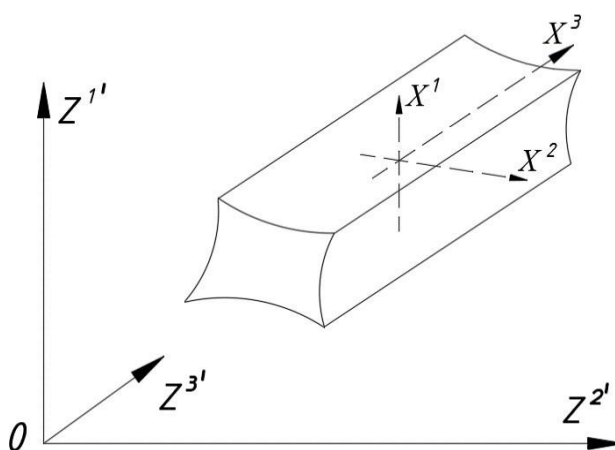


Рис. 1. Призматичний скінченний елемент

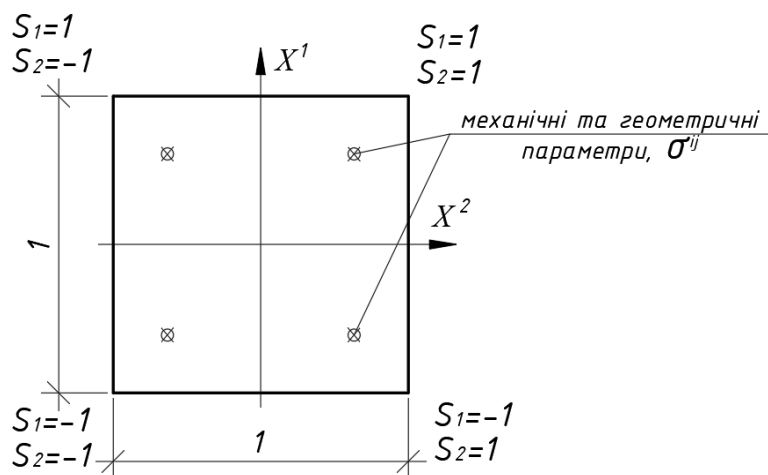


Рис. 2. Скінченний елемент, поданий у місцевій системі координат в осях X^1 і X^2

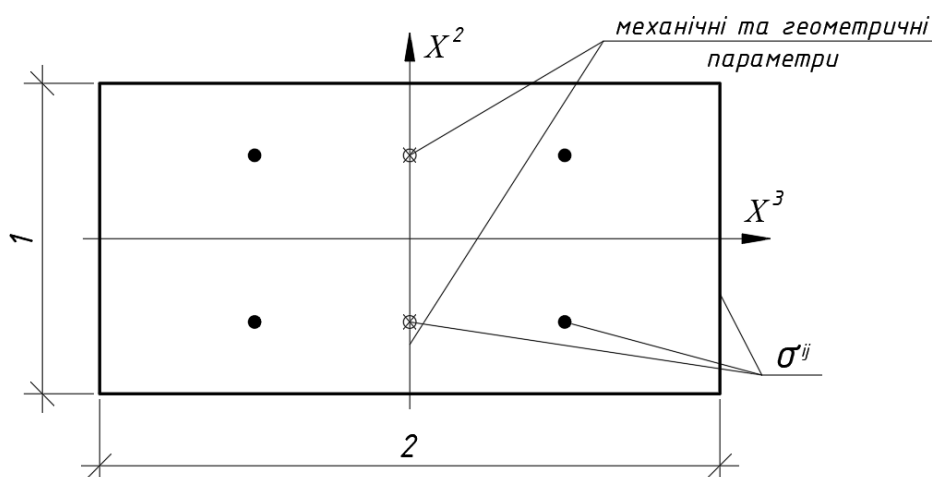


Рис. 3. Призматичний скінченний елемент у місцевій системі координат в осях X^2 і X^3

Для закону розподілу переміщень, який прийнято відповідно до методики моментної схеми скінченних елементів [10], використаємо подання деформацій відрізками ряду Маклорена

$$\varepsilon_{\alpha}^{(i)} = \varepsilon_{\alpha}^{(i)} + \varepsilon_{\alpha}^{(i),(3-\alpha)} X^{(3-\alpha)};$$

$$\varepsilon_{12} = \varepsilon_{12};$$

$$\varepsilon_{\alpha 3} = \varepsilon_{\alpha 3} + \varepsilon_{\alpha 3,(3-\alpha)} X^{(3-\alpha)};$$

$$\varepsilon_{33} = \varepsilon_{33} + \varepsilon_{33,\alpha} X^{\alpha},$$

де ε_{il} і $\varepsilon_{il,\alpha}$ – коефіцієнти розкладання деформацій у ряд Маклорена,

$$\varepsilon_{il} = \varepsilon_{il} \Big|_{x^{\alpha}=0}, \quad \varepsilon_{il,\alpha} = \frac{\partial \varepsilon_{il}}{\partial X^{\alpha}} \Big|_{x^{\alpha}=0}, \quad (\alpha \neq i, I).$$

Виразимо компоненти деформацій (3) у термінах переміщень:

$$\begin{aligned}
 \varepsilon_{\alpha(\alpha)} &= Z_{\gamma, \alpha}^{\gamma} \overset{\circ}{U}_{\gamma, \alpha} + \left(Z_{,12}^{\gamma} \overset{\circ}{U}_{\gamma, \alpha} + Z_{, \alpha}^{\gamma} U_{\gamma, 12} \right) X^{(3-\alpha)}; \\
 \varepsilon_{12} &= \frac{1}{2} \left(Z_{,1}^{\gamma} \overset{\circ}{U}_{\gamma, 2} + Z_{,2}^{\gamma} U_{\gamma, 1} \right); \\
 \varepsilon_{\alpha 3} &= \frac{1}{2} \left[Z_{, \alpha}^{\gamma} \overset{\circ}{U}_{\gamma, 3} + Z_{,3}^{\gamma} U_{\gamma, \alpha} + \left(Z_{,12}^{\gamma} \overset{\circ}{U}_{\gamma, 3} + Z_{, \alpha}^{\gamma} U_{\gamma, 3(3-\alpha)} + Z_{,3}^{\gamma} U_{\gamma, 12} \right) X^{(3-\alpha)} \right]; \\
 \varepsilon_{33} &= Z_{,3}^{\gamma} \left(U_{\gamma, 3} + U_{\gamma, 3\alpha} X^{\alpha} \right),
 \end{aligned} \tag{5}$$

де

$$Z_{,I}^i = Z_{,I}^i \Big|_{X^{\alpha}=0}, \quad \overset{\circ}{Z}_{,I}^i = \frac{\partial Z_{,I}^i}{\partial X^2} \Big|_{X^{\alpha}=0}; \tag{6}$$

$$\overset{\circ}{U}_{i,I} = U_{i,I} \Big|_{X^{\alpha}=0}, \quad \overset{\circ}{U}_{i,I^{\alpha}} = \frac{\partial U_{i,I}}{\partial X^{\alpha}} \Big|_{X^{\alpha}=0}. \tag{7}$$

Згідно з прийнятим законом розподілу переміщень (2) розрахуємо їхні похідні в центрі елемента (7):

$$\begin{aligned}
 U_{i, \alpha} &= \frac{1}{2} \sum_{S_1=\pm 1} \sum_{S_2=\pm 1} U_{i(S_1, S_2)} S_{\alpha}; \\
 U_{i, 3} &= \frac{1}{4} \sum_{S_1=\pm 1} \sum_{S_2=\pm 1} U_{i(S_1, S_2), 3}; \\
 \overset{\circ}{U}_{i, 12} &= \sum_{S_1=\pm 1} \sum_{S_2=\pm 1} U_{i(S_1, S_2)} S_1 S_2; \\
 \overset{\circ}{U}_{i, 3^{\alpha}} &= \frac{1}{2} \sum_{S_1=\pm 1} \sum_{S_2=\pm 1} U_{i(S_1, S_2)} S^{\alpha}.
 \end{aligned} \tag{8}$$

Запишемо компоненти тензора деформацій (5):

$$\begin{aligned}
 \varepsilon_{\alpha(\alpha)} &= \sum_{S_1=\pm 1} \sum_{S_2=\pm 1} \frac{1}{2} \left(Z_{\alpha}^{\gamma} S_{(\alpha)} + \left(Z_{,12}^{\gamma} S_{\alpha} + 2Z_{\alpha}^{\gamma} S_1 S_2 \right) X^{(3-\alpha)} \right) \cdot U_{\gamma(S_1, S_2)}; \\
 \varepsilon_{12} &= \sum_{S_1=\pm 1} \sum_{S_2=\pm 1} \frac{1}{4} \left(Z_{,12}^{\gamma} S_{\alpha} + Z_{,21}^{\gamma} S_{\alpha} \right) \gamma(S_1, S_2); \\
 \varepsilon_{\alpha 3} &= \sum_{S_1=\pm 1} \sum_{S_2=\pm 1} \left\{ \frac{1}{8} \left[Z_{\alpha}^{\gamma} + \left(Z_{,12}^{\gamma} + 2Z_{\alpha}^{\gamma} S_1 S_2 \right) X^{(3-\alpha)} \right] \right\} U_{\gamma(S_1, S_2), 3} + \\
 &+ \frac{1}{4} Z_{,3}^{\gamma} \left(S_{\alpha} + 2S_1 S_2 X^{3-\alpha} \right) U_{3(S_1, S_2)}; \\
 \varepsilon_{33} &= \sum_{S_1=\pm 1} \sum_{S_2=\pm 1} \frac{1}{4} Z_{,3}^{\gamma} \left(1 + 2S_1 S_2 X^{\alpha} \right) U_{3(S_1, S_2), 3}.
 \end{aligned} \tag{9}$$

Використовуючи вирази для перемішень у вигляді рядів Фур'є (1) і, де це необхідно, проводячи диференціювання за X^3 , ми отримуємо

$$\begin{aligned}
 \varepsilon_{\alpha(\alpha)} &= \sum_{S_1=\pm 1} \sum_{S_2=\pm 1} \sum_{\ell=1}^L \frac{1}{2} \left[Z_{\alpha}^{\gamma} S_{(\alpha)} + \left(Z_{,12}^{\gamma} S_{\alpha} + 2Z_{\alpha}^{\gamma} S_1 S_2 \right) X^{(3-\alpha)} \right] \cdot \\
 &\cdot \sin \frac{\ell \pi (X^3 + 1)}{2} U_{\gamma(S_1, S_2)}^{\ell}; \\
 \varepsilon_{12} &= \sum_{S_1=\pm 1} \sum_{S_2=\pm 1} \sum_{\ell=1}^L \left(Z_{,12}^{\gamma} S_{\alpha} + Z_{,21}^{\gamma} S_{\alpha} \right) \sin \frac{\ell \pi}{2} U_{\gamma(S_1, S_2)}^{\ell}; \\
 \varepsilon_{\alpha 3} &= \sum_{S_1=\pm 1} \sum_{S_2=\pm 1} \sum_{\ell=1}^L \left\{ \frac{\pi}{16} \left[Z_{\alpha}^{\gamma} + \left(Z_{,12}^{\gamma} + 2Z_{\alpha}^{\gamma} S_1 S_2 \right) X^{(3-\alpha)} \right] \right\} U_{\gamma(S_1, S_2), 3}^{\ell} + \\
 &+ \frac{1}{4} Z_{,3}^{\gamma} \left(S_{\alpha} + 2S_1 S_2 X^{(3-\alpha)} \right) U_{3(S_1, S_2)}^{\ell} \cos \frac{\ell \pi}{2}; \\
 \varepsilon_{33} &= \sum_{S_1=\pm 1} \sum_{S_2=\pm 1} \sum_{\ell=1}^L \frac{\ell \pi}{8} Z_{,3}^{\gamma} \left(1 + 2S_1 S_2 X^{\alpha} \right) \sin \frac{\ell \pi (X^3 + 1)}{2} U_{3(S_1, S_2), 3}^{\ell}.
 \end{aligned} \tag{10}$$

У процесі отримання формул для обчислення вузлових реакцій і коефіцієнтів матриці жорсткості ми використовуємо

вихідне співвідношення виходячи з виразу для варіації енергії скінченного елемента

$$\delta\omega = \int_{x^1 = -\frac{1}{2}}^{\frac{1}{2}} \int_{x^2 = -\frac{1}{2}}^{\frac{1}{2}} \int_{x^3 = -1}^1 \sigma^{ij} \delta\varepsilon_{ij} \sqrt{g} dx^1 dx^2 dx^3, \quad (11)$$

або форми матричних виразів

$$\delta\omega = \int_{x^1 = -\frac{1}{2}}^{\frac{1}{2}} \int_{x^2 = -\frac{1}{2}}^{\frac{1}{2}} \int_{x^3 = -1}^1 \left(\delta \{ \varepsilon \}^T \{ \sigma \} \sqrt{g} dx^1 dx^2 dx^3 \right), \quad (12)$$

де

$$\{ \varepsilon \}^T = \{ \varepsilon_{11} \ \varepsilon_{22} \ \varepsilon_{33} \ 2\varepsilon_{12} \ 2\varepsilon_{13} \ 2\varepsilon_{23} \}; \quad (13)$$

$$\{ \sigma \}^T = \{ \sigma^{11} \ \sigma^{22} \ \sigma^{33} \ \sigma^{12} \ \sigma^{13} \ \sigma^{23} \}.$$

Виразимо взаємозв'язок між деформаціями та коефіцієнтами розкладання переміщень у ряди Фур'є у такому вигляді:

$$\{ \varepsilon \} = \sum_{\ell=1}^L \left(\begin{array}{c} [B_1] \sin \frac{\ell \pi (x^3 + 1)}{2} + [B_2] \cos \frac{\ell \pi (x^3 + 1)}{2} \\ \ell \end{array} \right) \{ U \}_\ell, \quad (14)$$

де

$$\begin{aligned} [B]_{1\ell} &= \left[[B]_{1\ell}^{(-1,-1)} [B]_{1\ell}^{(+1,-1)} [B]_{1\ell}^{(-1,+1)} [B]_{1\ell}^{(+1,+1)} \right]; \\ [B]_{2\ell} &= \left[[B]_{2\ell}^{(-1,-1)} [B]_{2\ell}^{(+1,-1)} [B]_{2\ell}^{(-1,+1)} [B]_{2\ell}^{(+1,+1)} \right]; \end{aligned} \quad (15)$$

$$\{ U \}_\ell^T = \left\{ \{ U \}_{\ell(-1,-1)}^T \{ U \}_{\ell(+1,-1)}^T \{ U \}_{\ell(-1,+1)}^T \{ U \}_{\ell(+1,+1)}^T \right\};$$

$$\{ U \}_{\ell(S_1, S_2)}^T = \left\{ U_{1(S_1, S_2)}^T U_{2(S_1, S_2)}^T U_{3(S_1, S_2)}^T \right\}.$$

Елементи підматриць $[B]_{(S_1, S_2)}^{(S_1, S_2)}$ визначаються за формулою (10) і подані в роботі [11].

Запишемо варіацію енергії, використовуючи коефіцієнти розкладання переміщень у ряди Фур'є та вузлові реакції призматичного скінченного елемента:

$$\delta\omega = \sum^L (\delta \{ \dots \} , \quad (16)$$

де

$$\begin{aligned} \{r\} &= \int_{x^1=-\frac{1}{2}}^{x^1=\frac{1}{2}} \int_{x^2=-\frac{1}{2}}^{x^2=\frac{1}{2}} \left([B] \int_{x^3=-1}^{x^3=1} \{ \sigma \} \sin \frac{\ell \pi}{2} (x^3 + 1) dx^3 + \right. \\ &+ \left. [B_2]_{\ell}^T \int_{x^3=-1}^{x^3=1} \{ \sigma \} \cos \frac{\ell \pi}{2} (x^3 + 1) dx^3 \right) \sqrt{g} dx^1 dx^2. \end{aligned} \quad (17)$$

Провівши чисельне інтегрування, отримали вираз для розрахунку вузлових реакцій призматичного скінченного

елемента (CE1) зі змінними в перерізі $x^3 = const$ механічними і геометричними параметрами на основі напружень

$$\{r\}_{\ell} = \sum_{i=1}^I \sum_{j=1}^J \left([B]_{\ell}^T \{ \sigma \}_{\ell} + [B]_{\ell}^T \{ \sigma \}_{\ell} \right) \sqrt{g} H_i H_j \Big|_{(x^1, x^2)}, \quad (18)$$

де, за формулами гармонійного аналізу,

$$\begin{aligned} \{ \sigma_1 \}_{\ell} &= \frac{2}{M} \sum_{m=1}^M \left(\{ \sigma \} \sin \frac{\ell \pi}{2} (x^3 + 1) \right) \Big|_m ; \\ \{ \sigma_2 \}_{\ell} &= \frac{2}{M} \sum_{m=1}^M \left(\{ \sigma \} \cos \frac{\ell \pi}{2} (x^3 + 1) \right) \Big|_m . \end{aligned} \quad (19)$$

У формулах I, J, M – кількість точок інтегрування за напрямками x^1, x^2, x^3 ; H_j – вагові функції; x^1, x^2 – координати точок інтегрування. Величини напружень $\{ \sigma_1 \}$ і $\{ \sigma_2 \}$ обчислюються в точках M , рівномірно розподілених по довжині елемента. Слід зазначити, що розподіл цих напружень у напрямку x^3 не обмежується

жодними конкретними умовами, що дає змогу використовувати формулу (18) для визначення вузлових реакцій не лише на пружній стадії матеріалу, але й за межами пружності з урахуванням приведення напружень відповідно до прийнятої умови текучості.

При отриманні формул для обчислення коефіцієнтів матриці жорсткості встановлено зв'язок між напруженнями та

деформаціями в рамках узагальненого закону Гука

$$\{\sigma\} = [D]\{\varepsilon\}, \quad (20)$$

де елементи матриці визначаються відповідно до методів, описаних у роботі [11].

Підставивши вираз (20) у вираз (12), одержуємо

$$\delta W = \int_{x^1=-\frac{1}{2}}^{x^1=\frac{1}{2}} \int_{x^2=-\frac{1}{2}}^{x^2=\frac{1}{2}} \int_{x^3=-1}^3 \delta\{\varepsilon\}^T [D]\{\varepsilon\} \sqrt{g} dx^1 dx^2 dx^3. \quad (21)$$

Використовуючи вирази (14), отримаємо подання варіації енергії скінченного елемента через коефіцієнти розкладання переміщень у ряди Фур'є:

$$\begin{aligned} \delta W = & \int_{x^1=-\frac{1}{2}}^{x^1=\frac{1}{2}} \int_{x^2=-\frac{1}{2}}^{x^2=\frac{1}{2}} \int_{x^3=-1}^3 \sum_{\ell=1}^L (\delta\{U\})_{\ell}^T \left([B_1]_{\ell}^T \sin \frac{\ell \pi (x^3 + 1)}{2} + \right. \\ & \left. + [B_2]_{\ell}^T \cos \frac{\ell \pi (x^3 + 1)}{2} [D] \sum_{n=1}^L \left([B_1]_{(n)} \sin \frac{n \pi (x^3 + 1)}{2} + [B]_{(n)} \cos \frac{n \pi (x^3 + 1)}{2} \right) \right) \cdot \\ & \cdot \{U\}_n \sqrt{g} dx^1 dx^2 dx^3, \end{aligned} \quad (22)$$

зважаючи на те, що

$$\begin{aligned} & \int_{x^3=-1}^{x^3=1} \sin \frac{\ell \pi (x^3 + 1)}{2} \sin \frac{n \pi (x^3 + 1)}{2} dx^3 = \begin{cases} 0 & \text{при } \ell \neq n \\ 1 & \text{при } \ell = n \end{cases} \\ & \int_{x^3=-1}^{x^3=1} \cos \frac{\ell \pi (x^3 + 1)}{2} \cos \frac{n \pi (x^3 + 1)}{2} dx^3 = \begin{cases} 0 & \text{при } \ell \neq n \\ 1 & \text{при } \ell = n \end{cases} \\ & \int_{x^3=-1}^{x^3=1} \sin \frac{\ell \pi (x^3 + 1)}{2} + \cos \frac{n \pi (x^3 + 1)}{2} dx^3 = 0. \end{aligned} \quad (23)$$

Після проведення інтегрування у формулі (22) зі змінною x^3

$$W = \sum_{\ell=1}^L (\delta\{U\})_{\ell}^T [K]_{\ell(\ell)} \{U\}_{\ell},$$

де

$$[K]_{\ell(\ell)} = \int_{x^1=-\frac{1}{2}}^{x^1=\frac{1}{2}} \int_{x^2=-\frac{1}{2}}^{x^2=\frac{1}{2}} \left([B]_{1\ell}^T + [B]_{2\ell}^T \right) [D] \left([B]_{1\ell} + [B]_{2\ell} \right) g dx^1 dx^2 \quad (24)$$

Проводячи чисельне інтегрування за змінними x^1 і x^2 , отримуємо вираз для обчислення коефіцієнтів матриці жорсткості

$$[K]_{\ell(\ell)} = \int_{i=1}^I \int_{l=1}^L \left([B]_{1\ell}^T + [B]_{2\ell}^T \right) [D] \left([B]_{1\ell} + [B]_{2\ell} \right) g H H^T \quad (25)$$

призматичного скінченного елемента (СЕ1) зі змінними механічними та геометричними параметрами

Дослідження збіжності результатів розрахунку отриманих різними методами з урахуванням пластичних властивостей матеріалу

Дослідження з урахуванням пластичних властивостей матеріалу виконані для нескінченної смуги прямокутного перерізу, навантаженої рівномірно розподіленим навантаженням. Як еталонний результат розрахунку використаємо розв’язання цієї задачі методом скінчених елементів. З урахуванням осі симетрії половина поперечного перерізу смуги апроксимується рівномірною сіткою скінчених елементів зі спільною кількістю вузлів $m = n \times n$, де

n – їхня кількість вздовж кожної зі сторін (рис. 4). Дані, що відображують вплив m на максимальні значення відносних зсувів $V_{1'} = U_{1'} / a$ і $V_{3'} = U_{3'} / a$, наведені в таблиці. Там же подана у відсотках похибка обчислення цих переміщень відносно результатів, отриманих при максимальній кількості вузлів розрахункової сітки – 169. Характер збіжності епюри $V_{1'}$ вздовж осі $Z^{3'}$ зображений на рис. 5. На основі наведених результатів розв’язання відповідно до $m = 169$ прийнято за еталонне для подальших досліджень.

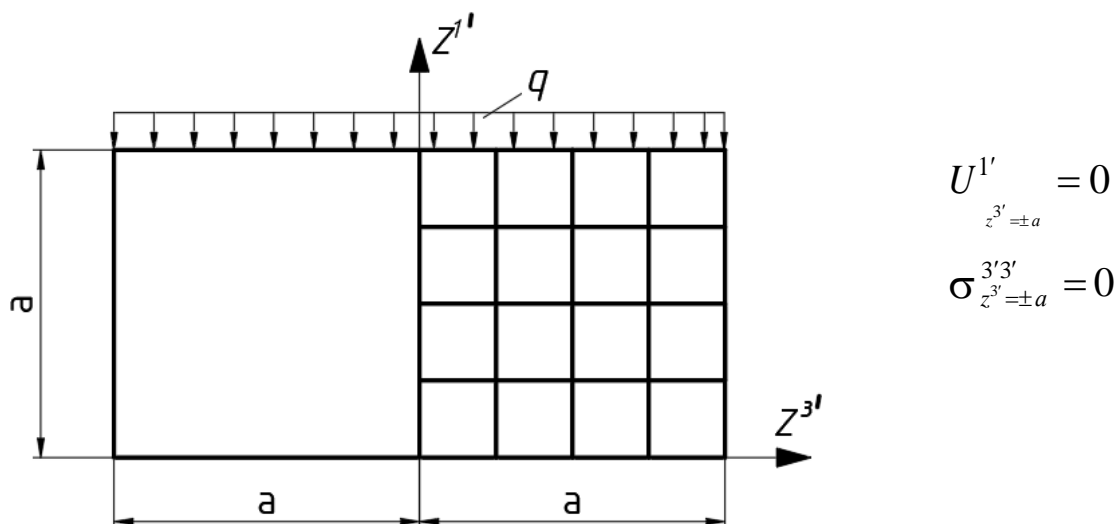


Рис. 4. Розрахункова модель нескінченної смуги прямокутного перерізу, навантаженої рівномірно розподіленим навантаженням

Таблиця

Значення переміщень і величина похибки залежно від кількості вузлів розрахункової моделі відносно еталонних результатів

| m | $v_{\max}^{1'}$ | % | v_{\max}^3 | % |
|-----|-----------------|------|--------------|------|
| 9 | 1,710 | 23,2 | 0,837 | 28,6 |
| 25 | 2,010 | 9,7 | 1,028 | 12,4 |
| 81 | 2,188 | 1,7 | 1,142 | 2,6 |
| 169 | 2,226 | - | 1,173 | - |

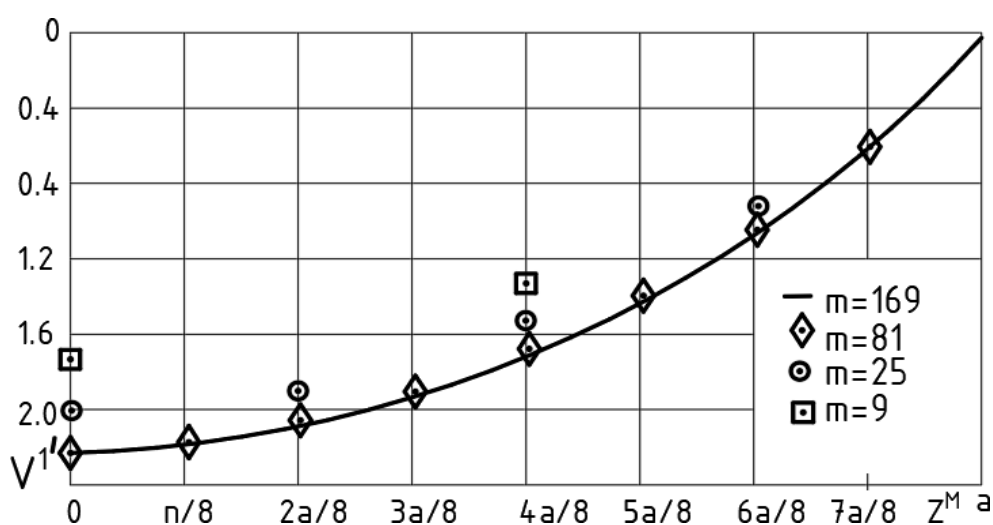


Рис. 5. Характер збіжності епюри $V_{1'}$ вздовж осі Z^3

Результати зіставлення ефективності подання переміщень вздовж осі Z^3 різними координатними функціями наведені на рис. 6 у вигляді графіків, що відображують залежність похибок обчислень максимальних значень $U_{1'}$ від кількості утримуваних членів розкладання M . Розрахунки виконані при фіксованій кількості скінченних елементів у напрямку Z^1 , яка дорівнює восьми, оскільки, як було встановлено раніше, подальше збільшення їхньої кількості незначно впливає на

результати розрахунків. Суцільна лінія відповідає ряду Фур'є, пунктирна – поліномам, штрих-пунктирна – скінченно-елементній дискретизації з кількістю вузлів сіткової області $n = M$ у напрямку Z^3 . Розбіжність результатів обчислення $U_{1'}$ для двох перших випадків не перевищує частки відсотка у всьому діапазоні зміни M , що дає змогу зробити висновок про однакову швидкість збіжності поліномів R і рядів Фур'є в задачі, що розглядається.

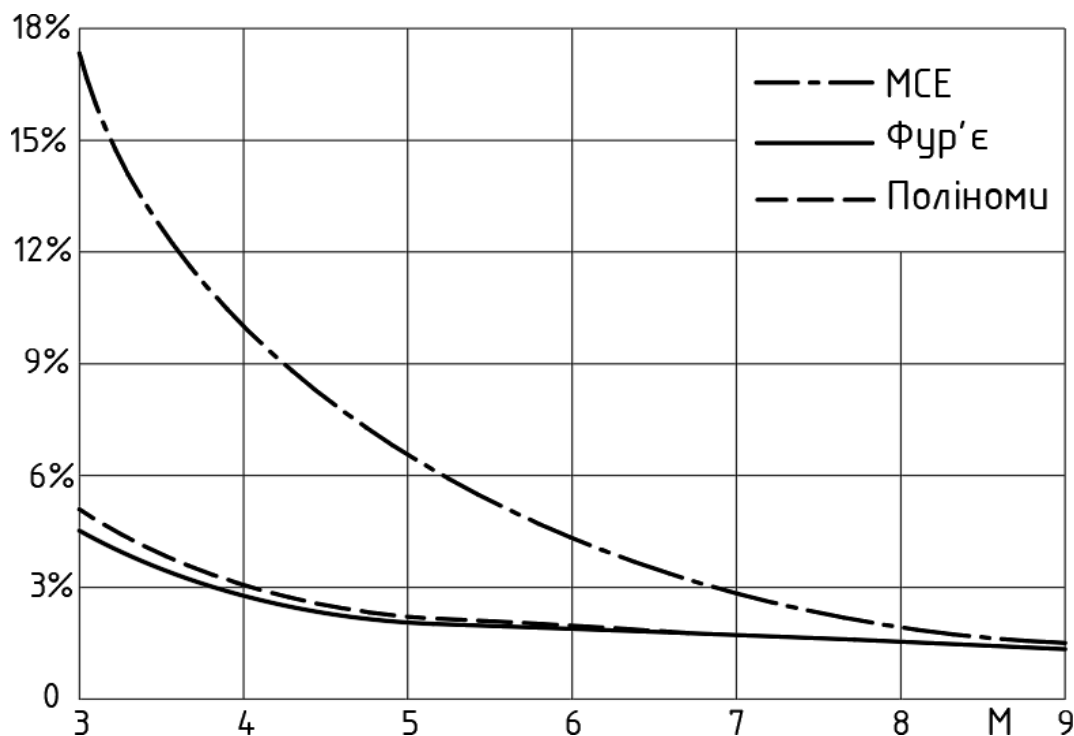


Рис. 6. Залежність похибок обчислень максимальних значень U_1 від кількості утримуваних членів розкладання M

У той же час слід зазначити значну перевагу НМСЕ порівняно з МСЕ. Так, утримання тільки п'яти членів розкладання забезпечує розв'язання задачі з такою самою точністю, як і при дев'яти вузлах сіткової області. Ці висновки підтверджуються порівнянням і інших параметрів напружено-деформованого стану смуги. На рис. 7 суцільною лінією наведені епюри еталонних значень інтенсивності пластичних

деформацій $\varepsilon_i^p = \sqrt{\frac{2}{3} \varepsilon_{ij}^p \varepsilon_{ij}^p}$, що побудовані в

перерізі $Z^{3'} = a$, на рис. 8 – відносних дотичних, $\bar{\sigma}^{1'3'} = \sigma^{1'3'} / \tau_s$ і нормальних $\bar{\sigma}^{3'3'} = \sigma^{3'3'} / \tau_s$ напружень, побудованих у перерізі $Z^{1'} = a$. Хрестиками позначені результати, отримані методом скінченних

елементів при дев'яти вузлах у напрямку $Z^{3'}$, кругами і ромбиками – НМСЕ при $M = 5$ для рядів Фур'є і поліномів відповідно. Спостерігається гарна узгодженість у визначенні різних параметрів напружено-деформованого стану розглянутими підходами, проте збіжність НМСЕ майже у два рази вище за $Z^{3'}$, ніж МСЕ.

Висновки. Отже, можна зробити висновок, що поліноми і ряди Фур'є не поступаються щодо збіжності кусково-лінійній апроксимації переміщень при розрахунку призматичних тіл, які навантажені локалізованими впливами [9], і значно ефектніші в задачах з розподіленим навантаженням

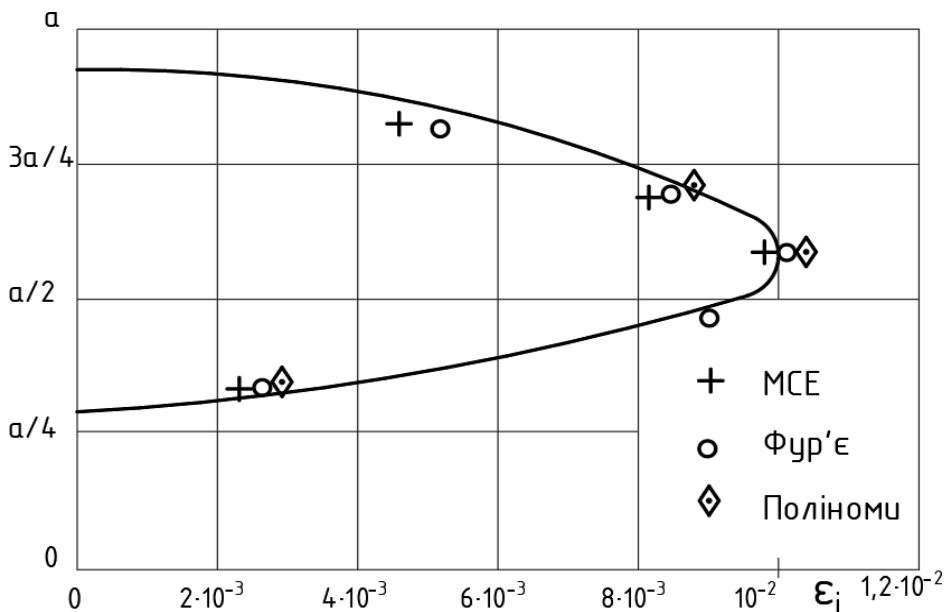


Рис. 7. Епюри розподілення еталонних значень інтенсивності пластичних деформацій, що побудовані в перерізі $Z^3 = a$

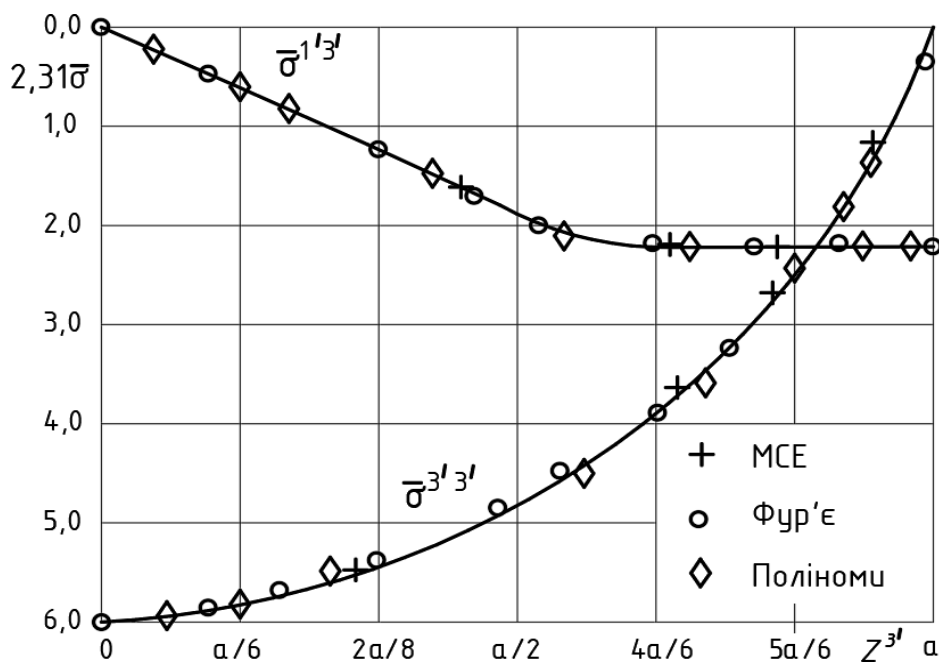


Рис. 8. Епюри розподілення значень нормальних і дотичних напружень, що побудовані в перерізі $Z^1 = a$

Список використаних джерел

1. Баженов В. А., Гуляр О. І., Пискунов С. О., Сахаров О. С. Напіваналітичний метод скінчених елементів в задачах руйнування просторових тіл. Київ : КНУБА, 2005. 298 с.

2. Баженов В. А., Гуляр О. І., Пискунов С. О., Сахаров О. С. Напіваналітичний метод скінченних елементів в задачах континуального руйнування просторових тіл. Київ: Каравела, 2014. 236 с.
3. Баженов В. А., Пискунов С. О., Максим'юк Ю. В. Метод скінченних елементів у задачах деформування та руйнування тіл обертання при термосиловому навантаженні. Київ: Каравела, 2018. 316 с.
4. Матриця жорсткості і вектор вузлових реакцій скінченного елемента для розв'язання просторових задач термов'язкопружнопластичності НМСЕ / В. А. Баженов, О. І. Гуляр, С. О. Пискунов та ін. *Опір матеріалів і теорія споруд*. 2005. № 76. С. 3–26.
5. Решение пространственных задач термовязкопластичности на основе ПМКЭ / В. А. Баженов, А. И. Гуляр, С. О. Пискунов, В. П. Андриевский. *Прикладная механика*. 2009. № 45. С. 60-75.
6. Алгоритм розв'язання системи лінійних та нелінійних рівнянь напіваналітичним методом скінчених елементів для криволінійних неоднорідних призматичних тіл / Ю. Максим'юк, М. Гончаренко, І. Мартинюк, О. Максим'юк. *Будівельні конструкції. Теорія і практика*. 2020. Вип. 7. С. 101–108. DOI: <https://doi.org/10.32347/2522-4182.7.2020>.
7. Semi-analytical method of finished elements in elastic and elastic-plastic position for curviline prismatic objects / V. A. Bazhenov, A. A. Shkril', Yu. V. Maksymiuk, I. Yu. Martyniuk, O. V. Maksymiuk. *Strength of Materials and Theory of Structures*. 2020. Is. 105. P. 24–32. DOI: <https://doi.org/10.32347/2410-2547.2020.105.24-32>.
8. Reliability of results obtained by semi-analytical finite element method for prismatic bodies with variable physical and geometric parameters / Y. V. Vorona, Yu. V. Maksimyuk, I. Yu. Martyniuk, O. V. Maksimyuk. *Strength of Materials and Theory of Structures*. 2021. Is. 107. P. 184-192. DOI: <https://doi.org/10.32347/2410-2547.2021.107.184-192>.
9. Андрієвський В. П., Мартинюк І. Ю., Максим'юк О. В. Чисельне дослідження збіжності рядів Фур'є, поліномів і методу скінченних елементів. *Збірник наукових праць НГУ*. 2023. № 74. С. 124-132. DOI: <https://doi.org/10.33271/crpnmu/74.124>.
10. Максим'юк Ю., Козак А., Максим'юк О. Розв'язувальні співвідношення моментної схеми скінчених елементів в задачах термов'язкопружнопластичного деформування. *Будівельні конструкції. Теорія і практика*. 2019. № 4. С. 10–20. DOI: <https://doi.org/10.32347/2522-4182.4.2019.10-20>.
11. Вузлові реакції та коефіцієнти матриці жорсткості скінченого елемента на основі представлення переміщень поліномами / Ю. Максим'юк, О. Шкріль, І. Мартинюк, В. Бучко. *Будівельні конструкції. Теорія і практика*. 2021. № 9. С. 54–62. DOI: <https://doi.org/10.32347/2522-4182.9.2021.54-62>.

Андрієвський Віктор Петрович, кандидат технічних наук, доцент, доцент кафедри будівельної механіки, Київський національний університет будівництва і архітектури. ORCID ID: <https://orcid.org/0000-0002-6172-8797>. Тел.: +38(044) 241-55-38. E-mail: vandriievskiy@hotmail.com.

Мартинюк Іван Юрійович, кандидат технічних наук, докторант кафедри будівельної механіки, Київський національний університет будівництва і архітектури. ORCID ID: <https://orcid.org/0000-0001-7957-2068>. Тел.: +38(096) 068-00-29. E-mail: ivan.martinyuk@gmail.com.

Максим'юк Олександр Всеволодович, аспірант кафедри будівельної механіки, Київський національний університет будівництва і архітектури. ORCID ID: <https://orcid.org/0000-0002-2367-3086>. Тел.: +38(067) 306-17-81. E-mail: sashamaksymiuk@gmail.com.

Andriievskiy Viktor, candidate of technical sciences, Associate Professor, department of structural mechanics, Kyiv National University of Construction and Architecture. ORCID ID: <https://orcid.org/0000-0002-6172-8797>. Tel.: +38(044) 241-55-38. E-mail: vandriievskiy@hotmail.com.

Martyniuk Ivan, candidate of technical sciences, doctoral student, department of structural mechanics, Kyiv National University of Construction and Architecture. ORCID ID: <https://orcid.org/0000-0001-7957-2068>.

Tel.: +38(096) 068-00-29. E-mail: ivan.martinyuk@gmail.com.

Maksymiuk Oleksandr, postgraduate student, department of structural mechanics, Kyiv National University of Construction and Architecture. ORCID ID: <https://orcid.org/0000-0002-2367-3086>. Tel.: +38(067) 306-17-81.

E-mail: sashamaksymiuk@gmail.com.

Статтю прийнято 08.02.2024 р.