

УДК 621.869.4:656.212.6

**МОДЕРНІЗАЦІЯ НАВІСНОГО ПРИСТРОЮ ДЛЯ ПЕРЕВАНТАЖЕННЯ ВАНТАЖІВ
У КІПАХ**

Кандидати техн. наук Л. М. Козар, Є. В. Романович, А. М. Кравець, А. О. Бабенко

HITCH DEVICE MODERNIZATION FOR TRANSLOADING OF BALE CARGO

Phd (Tech.) L. Kozar, Phd (Tech.) Y. Romanovych, Phd (Tech.) A. Kravets,
Phd (Tech.) A. Babenko

***Анотація.** У статті запропоновано модернізований навісний вантажозахоплювальний пристрій до універсального малогабаритного вилкового навантажувача. Пристрій є засобом механізації перевантаження вантажів у кіпах. Пристрій містить зіштовхувач, на якому змонтована рама з важільним притискачем і гідроциліндром. На вилах навантажувача встановлені візки, з'єднані з нерухомою плитою зіштовхувача обмежувачем важільного типу. Конструкція візка дає змогу підняти передній край кіпи, а потім вводити вили під вантаж. Пропонований пристрій здатний захоплювати кіпи, укладені в штабель без проміжків, і може бути використаний усередині критого вагона. Виведена математична залежність потрібного тягового зусилля навантажувача від геометричних параметрів візка.*

***Ключові слова:** вантаж у кіпах, вилковий навантажувач, вантажозахоплювальний пристрій, зіштовхувач, тягове зусилля.*

Abstract. The operation of unloading bales from a covered railway wagon is one of the most labor-intensive and dangerous operations when transporting bale cargo. The article proposes a modernized outside-mounted load-handling device for a universal light-sized forklift. The device is a mechanical equipment for transloading of bale cargo. The device includes a push-pull attachment (a purchased part) on which a frame, a lever clamp and a hydraulic cylinder are mounted. Trolleys are installed on the forks of the loader. The trolley is equipped with a roller in the front part and a frame in the back part for longitudinal movement on the forks. The trolley also has a support for the movable pusher plate and a grip for lifting the front edge of the bale. The trolleys are connected to the stationary pusher plate by a lever-type limiter. Before the start of gripping, the forklift is tilted forward at an angle from 3 to 5°, the trolleys are in the most forward position and are supported by a pusher. In this case, the rollers are in the position where they have moved off the forks. By moving the forklift forward, the trolley grips are inserted under the bale. The pusher is brought into the folded state. The loader moves forward, the noses of the forks abut against the roller and it rolls onto the forks, lifting the front edge of the bale. The forks are fully inserted under the bale. The clamp comes into operation, holding the load on the forks. This allows the bales to be removed from the stack and transported. The trolley was designed using CAD KOMPAS-3D. The proposed device is capable of picking up bales stacked without gaps and can be used inside a covered railway wagon. Commonly used side-clamp devices are not capable of this. The mathematical relation of the required traction force of the loader on the geometric parameters of the trolley is derived. It has been established that the required traction force is 60 to 70 % of the maximum traction force achieved by light-sized forklifts with a lifting capacity of 1000 kg.

Keywords: bale cargo, forklift, load-handling device, push-pull attachment, traction force.

Вступ. Частка тарно-штучних вантажів (ТШВ) у загальному обсязі вантажних перевезень залізничним транспортом України з 2019 року коливається в межах від 46 до 52 %, для автомобільного транспорту цей показник – від 23 до 31 % [1]. До ТШВ належать і вантажі в кіпах. У логістиці кіпа – вантаж у

вигляді спресованої маси, оббитий мішковиною і стягнутий мотузкою, металевою стрічкою (дротом) [2]. Таким вантажем може бути бавовна, хімічне волокно, вовна, вата, джутова тканина, вторинна сировина (ганчір'я) тощо. У статті для прикладу розглянуто кіпи бавовни (рис. 1).

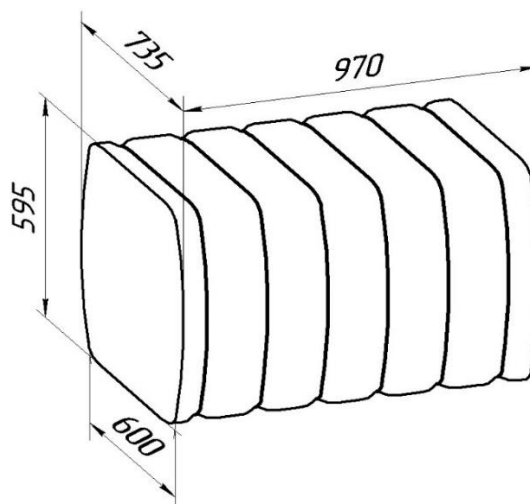


Рис. 1. Зовнішній вигляд і розміри кіпи бавовни

Розміри кіп бавовни встановлені ГОСТ 3152–79, чинність якого в Україні скасовано 01 січня 2018 року без прийняття стандарту на заміну до цього часу. Наприклад, у Республіці Узбекистан, звідки надходить бавовна в Україну, чинним є стандарт Oz DSt 3152-97, на який посилаються автори статті [3].

Щодо перевезення вантажів у кіпах, то однією з найбільш трудомістких і небезпечних є операція вивантаження кіп із критого універсального вагона. Ця операція ускладнена через те, що вантаж усередині вагона додатково ущільнюється через «набухання» кіп під впливом динамічних навантажень, які виникають під час руху поїзда.

Нині актуальним залишається завдання створення засобів механізації перевантаження кіп, які здатні надійно функціонувати в тісних умовах кузова критого вагона без пошкодження вантажу.

Аналіз останніх досліджень і публікацій. Щодо перевезення кіп бавовни

залізничним транспортом, то важливим є питання оптимального використання вантажопідйомності та місткості вагона. Максимальні розміри нормальних стандартних кіп мають бути: поперечний переріз – 735×595 мм, довжина – 970 мм (рис. 1). Залежно від зусилля, що розвиває прес, маса кіпи може складати від 148 до 250 кг, а кількість поясів, які стягують кіпу, із дроту діаметром 4 мм або сталеві стрічки (площа перерізу 14 мм²) – від 4 до 12 [3].

Кіпи укладають у критому вагоні за різними схемами, що дає змогу досягти значення коефіцієнта об'ємного використання вагонів від 0,909 до 0,918. У критому вагоні з об'ємом кузова 120 м³ можна розмістити 183 кіпи. Рекомендовані проміжки: між суміжними кіпами – від 19 до 28 мм, між бічними гранями та торцями – не менше 20 мм [3].

Нині широко використовуваними є захоплювачі для кіп із бічними затискачами як навісне обладнання універсального навантажувача (рис. 2).



Рис. 2. Захоплювачі для кіп із бічними затискачами

Для визначення оптимальних параметрів універсальних вилоків навантажувачів і їхнього навісного

обладнання нині широко використовують скінчено-елементне моделювання. З використанням системи автоматизованого

проектування SolidWorks встановлені напруження та прогини вил для різних режимів роботи. Встановлено, що для забезпечення міцності вил межа текучості сталі, з якої вони виготовлені, має бути не менше 360 МПа. Також розроблені рекомендації з запобігання втраті стійкості навантажувача на похилих ділянках із

урахуванням швидкості руху, маси вантажу та ухилу [4].

Скінчено-елементне моделювання дає змогу визначати раціональні параметри конструкції пристрою, але для отримання прийнятної точності значну увагу слід приділяти дискретизації області обчислення, тобто генеруванню тривимірної координатної сітки (рис. 3) [5].

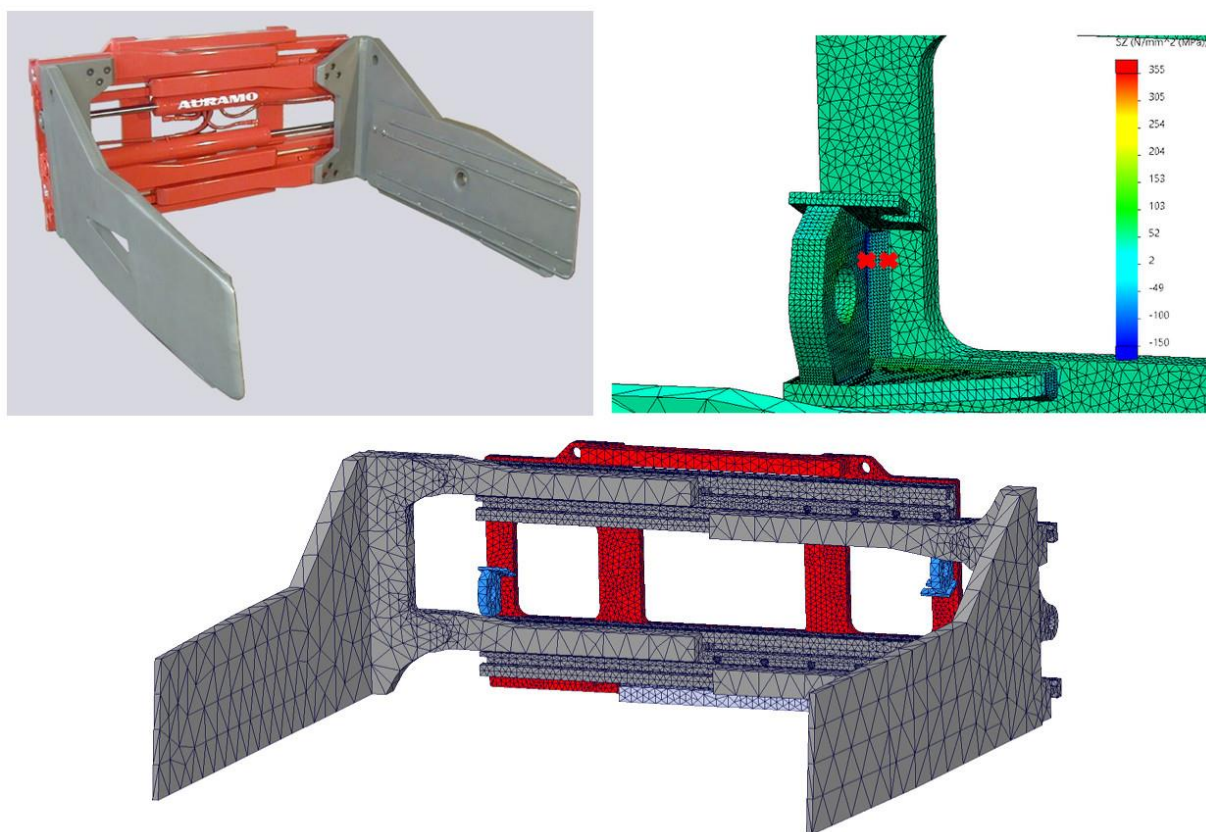


Рис. 3. Захоплювач для кіп і сітка його скінчено-елементної моделі [5]

З використанням спеціалізованого програмного забезпечення NX 7.5 спроектовано вантажозахоплювальний пристрій для кіп, виходячи з необхідних параметрів (розміри кіпи, її вага, вантажопідйомність навантажувача) і умов експлуатації [6]. У статті [6] подано докладний опис алгоритму створення 3D-моделей вузлів і остаточного складання пристрою з використанням різних елементів керування NX 7.5.

Результати досліджень [4-6] можуть бути корисними для подальшого удосконалення пропонованого нами пристрою.

Розглянемо технічні рішення з удосконалення захоплювачів для кіп з бічними затискачами.

Запропоновано спосіб швидкого завантаження, розвантаження та переміщення вантажів правильної форми, у тому числі кіп бавовни, за допомогою вилкового навантажувача, оснащеного

захоплювачем із боковими затискачами. Маневруванням навантажувача, захопленням і встановленням вантажу в потрібне положення керує спеціальний модуль. Силу затискання вантажу також контролюють автоматично [7]. Незважаючи на перевагу за швидкістю здійснення операцій, недоліками цього технічного рішення можна вважати наявність додаткових сервоприводів, давачів, контролера, складність монтажу на наявних навантажувачах і порівняно великі матеріальні витрати.

Навісний захоплювальний пристрій для навантажувача [8] містить монтажну стійку, оснащену двома поворотними столами з бічними затискними вузлами, що приводять у дію гідроциліндри. Слід зазначити, що конструкція є доволі складною і має багато додаткових вузлів. Щогла багатофункційного вилкового навантажувача підвищеної прохідності [9] може нахилитися вперед на кут до 45° , що дає можливість здійснювати розвантаження без примусового зіштовхування. Головним корисним технічним ефектом, який дають запатентовані пристрої [8, 9], є здатність захоплювати різні вантажі, але розширення діапазону застосування пристрою не належить до завдань нашого дослідження.

Для підвищення рівня надійності утримання кіпи, зміцнення конструкції, запобігання виникненню тріщин у зоні шарнірів трубчастих бічних затискачів пропонувано додаткові елементи жорсткості у формі опор, рейок, кронштейнів і зворотний клапан у гідросистемі, який підтримує постійний тиск [10]. Для запобігання вислизанню вантажу внаслідок недостатньої сили тертя між вантажем і бічними затискачами у пристрої [11] передбачений гідравлічний клапан підтримання тиску. Такі рішення є актуальними в тому випадку, коли вантаж знизу не підтриманий вилами.

Пристрій [12] містить основну раму з вертикальними напрямними. Підйомна рама з горизонтальними напрямними

встановлена з можливістю вертикального переміщення по напрямних основної рами за допомогою гідроциліндра. Підвісний телескопічний механізм із бічними затискачами здатний переміщуватися по напрямних підйомної рами вздовж осі навантажувача і обертатися навколо вертикальної осі. Така конструкція дає змогу захоплювати кіпи на різній висоті, під різними кутами їх розташування в горизонтальній площині з наступним їхнім орієнтуванням у потрібне положення. На нашу думку, недоліками цього запатентованого пристрою є неможливість захоплення кіпи, розташованої близько до стелі та дублювання основною рамою функцій механізму піднімання навантажувача.

На каретці навантажувача для кіп бавовни або подібних вантажів встановлені піддони з приводом повороту у площині, перпендикулярній до повздовжньої осі навантажувача [13]. Конструкція дає змогу орієнтувати кіпи в положення штабелювання, а розвантажувати піддони під дією гравітації. Для нас суттєвим недоліком цього технічного рішення є відсутність механізму затискання вантажу, що виключає можливість вилучення кіп зі штабеля у вагоні.

Захоплювач для кіп [14] з одним приводом містить щонайменше два затискних елементи і одну частину, яка виступає і з'єднана з кожним затискним елементом. Конструкція частини, яка виступає, дає змогу заглиблювати її в кіпу під час використання і захоплювати одну або декілька кіп. Суттєвим недоліком подібних захоплювачів є необхідність порушення цілісності кіп.

Пристрій до вилкового навантажувача [15] містить жорстко закріплену на щоглі раму, до якої підвішений важільний механізм із бічними затискачами. Перевагою пристрою є простота його конструкції, вантаж затискається під дією власної ваги, але суттєвим для нас недоліком, як і у пристрої підвісного типу

[12], є потреба у просторі значної висоти над захоплюваним вантажем.

Усі розглянуті вище технічні рішення стосуються вантажозахоплювачів із бічними затискачами. Навантажувачу, оснащеному пристроєм цього типу, складно або взагалі неможливо здійснювати захоплення щільно укладених кіп всередині критого вагона. Тому детального розгляду заслуговує винахід [16], що стосується пристрою з верхнім притискачем (рис. 4). Навісне обладнання навантажувача містить важільний зіштовхувач 1, нерухома плита 5 якого навішена на плиту 2 вилкової каретки навантажувача. До рухомої плити 5 зіштовхувача шарнірно за допомогою повідків 6 прикріплені L-подібні двоплечі важелі 7 з пружинами 9. Двоплечі важелі 7 у нижній частині оснащені котками 8 для перекочування по вилах 4, а у верхній – роликками 10 для взаємодії з вантажем. На рухомій плиті 5 зіштовхувача встановлені керовані фіксатори 11, а на нерухомій плиті 3 змонтований притискач 13 з гідроциліндром 12 для приведення його в

дію. Така конструкція дає змогу швидко, без пошкодження захоплювати вантаж, щільно (без проміжків) укладений в штабель, у тому числі в критих залізничних вагонах.

Визначення мети та завдання дослідження. Метою дослідження є підвищення продуктивності універсального вилкового навантажувача за рахунок використання навісного обладнання, здатного захоплювати вантажі в кіпах, у тому числі всередині критого вагона.

Для досягнення сформульованої мети потрібно вирішити такі завдання:

- розробити конструкцію навісного вантажозахоплювального пристрою для кіп стандартних розмірів;

- вивести математичну залежність потрібного тягового зусилля навантажувача, необхідного для захоплення вантажу, від геометричних параметрів пропонованого пристрою;

- визначити потрібне тягове зусилля та порівняти його з тяговим зусиллям, яке розвивають наявні малогабаритні навантажувачі.

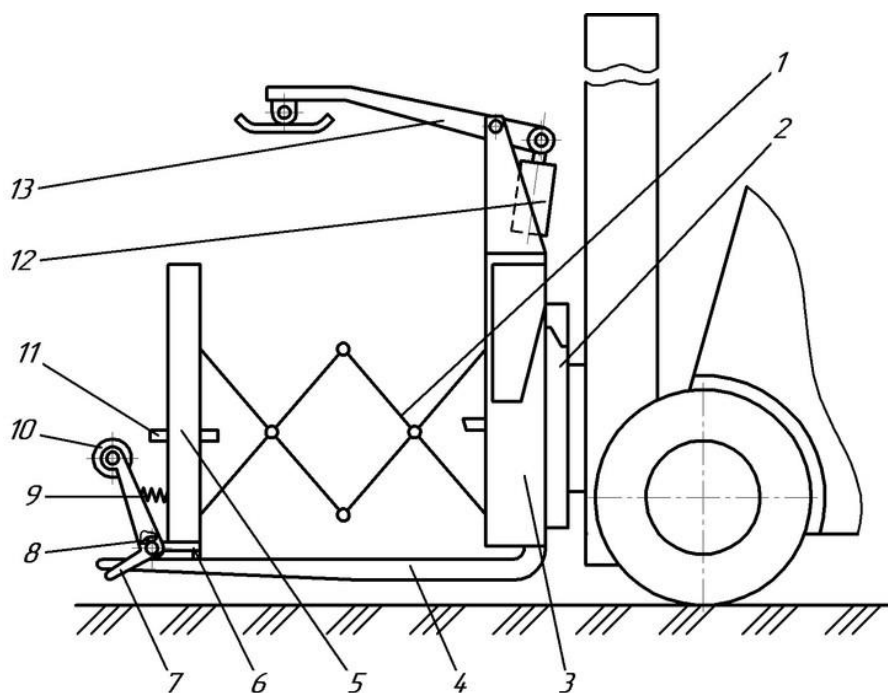


Рис. 4. Навісний пристрій до навантажувача для перевантаження вантажів у кіпах [15]

Основна частина дослідження. На початку розглянемо принцип роботи пристрою (рис. 4) за описом винаходу [16]. Навантажувач під'їжджає до штабеля кіп і вводить кінці вил 4 у штабель під нижню грань захопленої кіпи і незначно піднімає вантаж, створюючи проміжок. Перед початком захоплення кіпи зіштовхувач 1 знаходиться в складеному стані. Горизонтальні плечі L-подібних важелів 7 розташовані нижче верхньої грані вил 4 і підтримуються котками 8. За рахунок переміщення рухомої плити 5 горизонтальні плечі важелів 7 вводяться в проміжок між кіпами. Одночасно ролики 10 торкаються кіпи. Плита 5 рухається далі вперед, горизонтальні плечі важелів 7 підчіпляють кіпу і, повертаючись за рахунок взаємодії роликів 10 з поверхнею вантажу, піднімають передній край кіпи. З наступним рухом навантажувача вперед вантаж притискають до плити 5 важелі 7, які далі утримує фіксатор 11. Під вантажем утворився просвіт, достатній для введення вил. Рухом навантажувача вперед з одночасним складанням зіштовхувача 1 здійснюється повне введення вил під вантаж. Після повного складання зіштовхувача 1 фіксатор 11 звільняє важелі 7, і вантаж лягає на вили 4, після чого вони замикаються притискачем 13 за допомогою гідроциліндра 12. Повністю захоплені кіпи вилучаються зі штабеля і транспортуються до місця укладання, де за допомогою зіштовхувача 1 зсуваються з вил 4. Зіштовхувач 1 приводиться у складений стан і навантажувач переміщується до штабеля за новим вантажем.

У галузевій науково-дослідній лабораторії УкрДУЗТ «Механізація вантажно-розвантажувальних та шляхових робіт на залізничному транспорті» спроектований і виготовлений дослідний зразок пристрою [16] (рис. 4). Випробування показали недостатню ефективність його роботи. Двоплечі L-подібні важелі 7 не здатні підняти передній край кіпи на потрібну висоту, зокрема через її пружні

властивості. Крім того, у процесі введення вил треба узгоджувати рух навантажувача зі складанням зіштовхувача 1. Оскільки двоплечі важелі 7 закріплені на рухомій плиті 5 зіштовхувача 1 і мають опиратися своїми котками 8 на вили 4, це виключає можливість швидкої зміни відстані між вилами в разі потреби.

Ми пропонуємо модернізовану конструкцію пристрою (рис. 5), яка містить раму 1, змонтовану на нерухомій плиті 2 зіштовхувача 3 (покупного виробу). На рамі шарнірно встановлений важільний притискач 4 з гідроциліндром 5. Модернізація полягає в заміні двоплечих важелів візками 6. Візок містить лапу 7, коток 8 і упор 9 для рухомої плити 10 у передній частині та рамку 11 у задній частині. Візки мають можливість перекочуватись по вилах 12 і з'єднані з нерухомою плитою 2 обмежувачем 13 важільного типу. Шарніром, яким кріпиться обмежувач до візків є штанга 14, що проходить через обидва візки. Штанга 14 дає змогу легко пересувати візки поперек поздовжньої осі навантажувача за необхідності зміни відстані між вилами.

Роботу пристрою можна поділити на три етапи:

- етап 1 (рис. 5) – перед початком захоплення щогла навантажувача нахилена вперед на кут від 3 до 5°. Візки 6 приведені у крайнє переднє положення (наскільки дозволяє обмежувач 13) і підпираються рухомою плитою 10. При цьому котки 8 знаходяться в положенні, коли вони з'їхали з вил 12. Візки опираються на вили упорами 9. Рухом навантажувача вперед під кіпу вводять лапи 7;

- етап 2 (рис. 6) – зіштовхувач приводиться в повністю складений стан. Навантажувач рухається вперед, кінці вил впираються в ролик, і той накочується на вили, піднімаючи передній край кіпи;

- етап 3 (рис. 6) – вили вводять під вантаж до упору візків в плиту зіштовхувача. При цьому кут між верхньою гранню вил і нижньою гранню кіпи складає

близько $1,5^\circ$, що запобігає пошкодженню кіпи. Наприкінці вступає в роботу притискач, після чого вантаж захоплений і готовий до транспортування.

Візок пропонованого пристрою спроектований нами з використанням САПР КОМПАС-3D (рис. 7).

Щодо пропонованої конструкції візка, то важливим є питання визначення потрібного тягового зусилля навантажувача для накочування котка на вили на першому етапі захоплювання вантажу. У розрахунко-

вій схемі (рис. 8) приймаємо такі припущення:

1) силами опору руху навантажувача є горизонтальна проєкція нормальної сили P , прикладеної в точці контакту вил із котком візка, і сила тертя між кіпами, яка виникає через те, що в процесі піднімання переднього краю нижньої кіпи, верхня кіпа зсувається (рис. 6). Рештою сил нехтуємо;

2) вважаємо, що вісь котка лежить у площині, якій належить нижня грань кіпи;

3) кутом нахилу кіп, який складає приблизно 5° (рис. 6), нехтуємо.

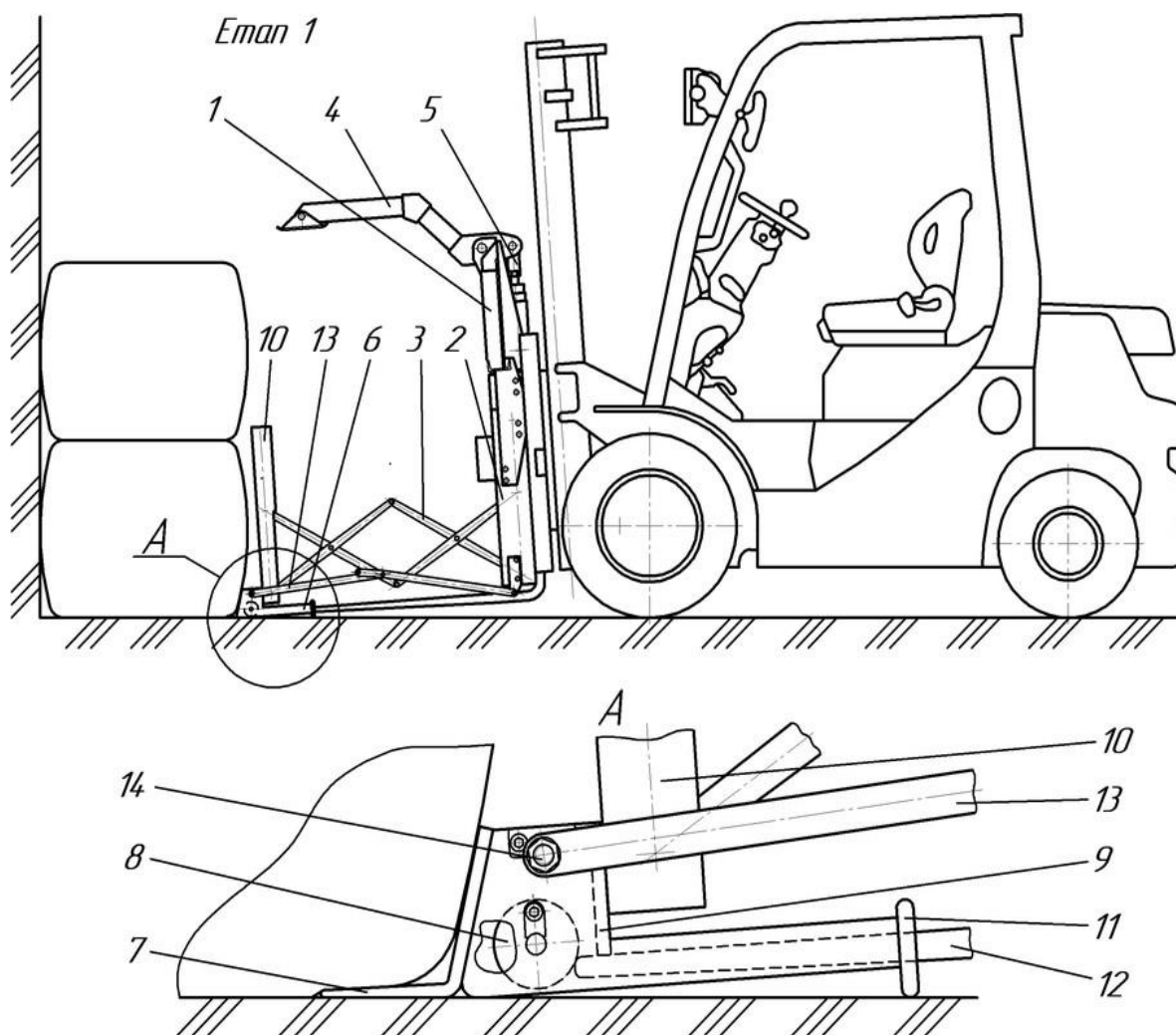


Рис. 5. Пропонована конструкція навісного пристрою (етап 1 захоплювання вантажу)

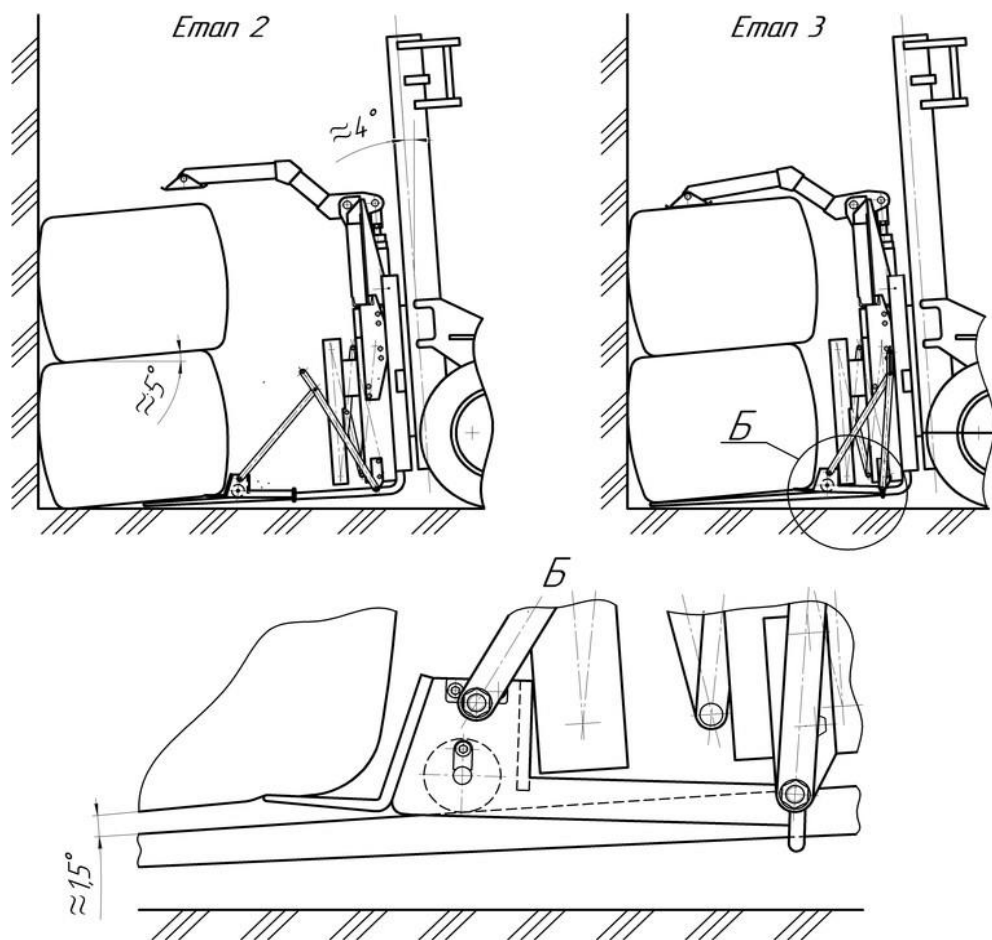


Рис. 6. Етапи 2 і 3 захоплення вантажу пропонованим пристроєм

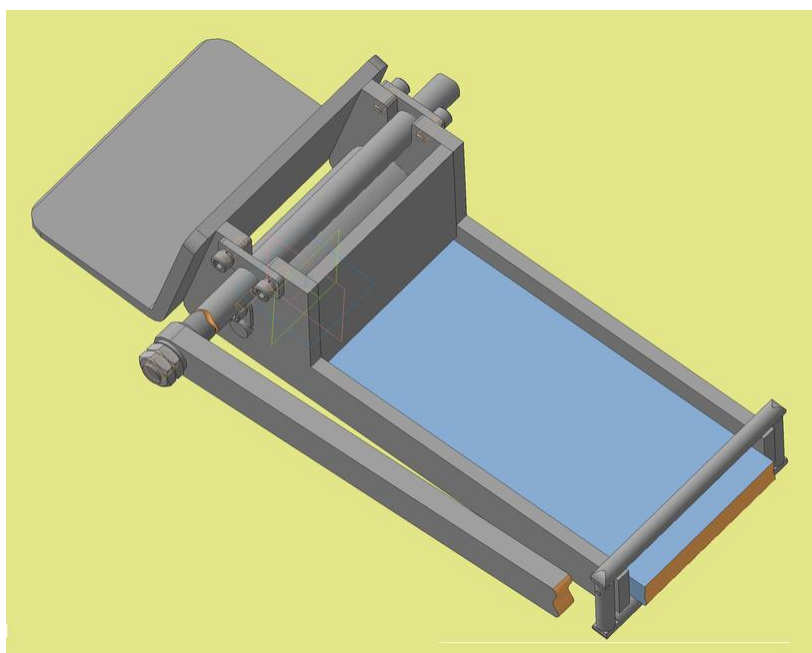


Рис. 7. Спроектований візок пропонованого пристрою

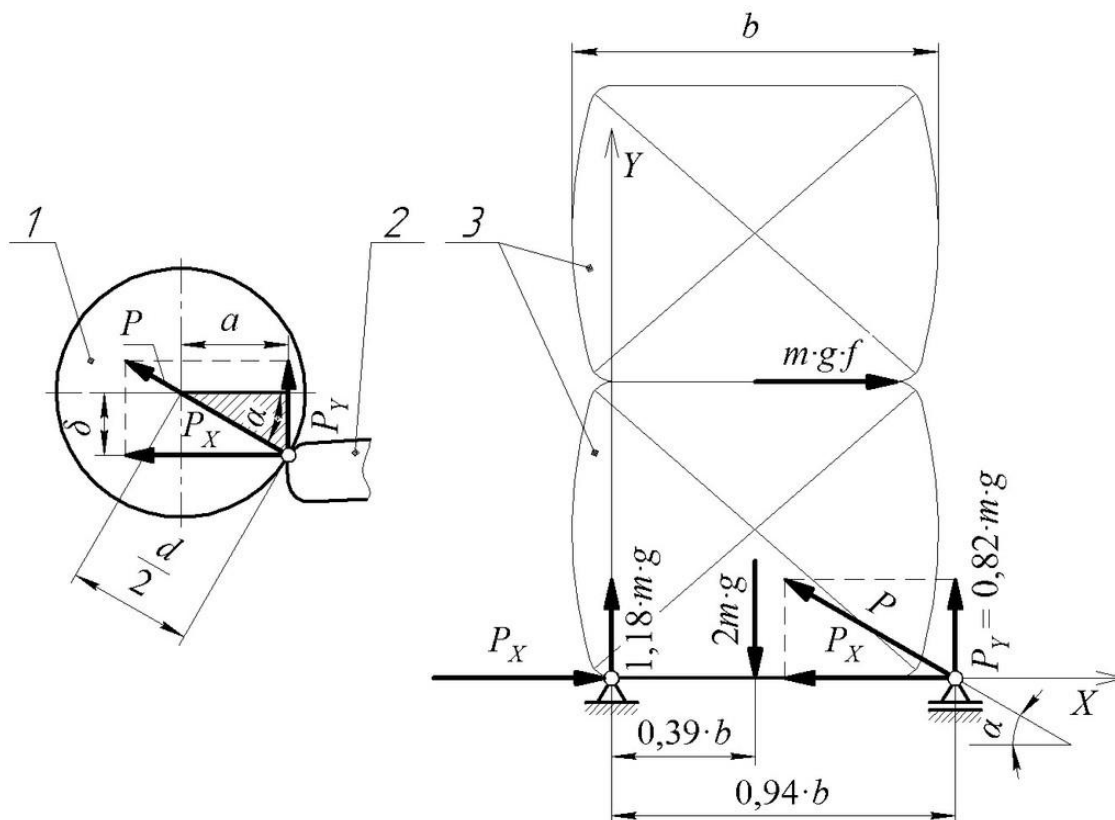


Рис. 8. Розрахункова схема для визначення потрібного тягового зусилля навантажувача:
1 – коток візка; 2 – вили навантажувача; 3 – кіпа

За схемою сил (рис. 8),

$$\operatorname{tg} \alpha = \frac{P_Y}{P_X}, \quad (1)$$

де P_Y , – вертикальна проєкція нормальної сили P , прикладеної в точці контакту вил із котком, Н;

P_X – горизонтальна проєкція сили P (тягове зусилля навантажувача), Н.

Із заштрихованого трикутника (рис. 8),

$$\operatorname{tg} \alpha = \frac{\delta}{a}, \quad (2)$$

де δ – відстань між горизонталлю, яка проходить через вісь котка, і горизонталлю, яка проходить через точку його контакту з вилами, м;

a – відстань між вертикаллю, яка проходить через вісь котка, і вертикаллю, яка проходить через точку його контакту з вилами, м,

$$a = \sqrt{\left(\frac{d}{2}\right)^2 - \delta^2}, \quad (3)$$

де d – діаметр котка, м.

Після підстановки формули (3) у формулу (2) отримаємо

$$\operatorname{tg} \alpha = \frac{\delta}{\sqrt{\left(\frac{d}{2}\right)^2 - \delta^2}}. \quad (4)$$

Прирівняємо формули (1) і (4):

$$\frac{P_Y}{P_X} = \frac{\delta}{\sqrt{\left(\frac{d}{2}\right)^2 - \delta^2}}, \quad (5)$$

звідки

$$P_X = \frac{P_Y}{\delta} \cdot \sqrt{\left(\frac{d}{2}\right)^2 - \delta^2}. \quad (6)$$

Прийнявши за розрахункову схему статично визначувану балку на двох опорах за відомих співвідношень плечей сил, маємо (рис. 8)

$$P_Y = 0,82 \cdot m \cdot g, \quad (7)$$

де m – маса кіпи, кг;

g – прискорення вільного падіння, м/с²;

$$P_{\text{потр.}} = \frac{0,82 \cdot m \cdot g}{\delta} \cdot \sqrt{\left(\frac{d}{2}\right)^2 - \delta^2} + m \cdot g \cdot f \quad (9)$$

або

$$P_{\text{потр.}} = m \cdot g \cdot \left(\frac{0,82}{\delta} \cdot \sqrt{\left(\frac{d}{2}\right)^2 - \delta^2} + f \right), \quad (10)$$

де f – коефіцієнт тертя ковзання між кіпами.

Результати розрахунків за формулою (10) показали, що потрібне тягове зусилля для введення вил на початковому етапі захоплення двох кіп із максимально можливою масою 250 кг кожна складає 4200 Н. Це становить від 60 до 70 % максимального тягового зусилля, яке розвивають малогабаритні вилкові навантажувачі вантажопідйомністю 1000 кг, здатні працювати всередині критого вагона.

Висновки. На підставі проведених досліджень можна зробити такі висновки:

- розроблено модернізовану конструкцію засобу механізації вантажно-розвантажувальних робіт. Пропонований пристрій, навішений на універсальний малогабаритний вилковий навантажувач, дає змогу захоплювати кіпи стандартних

Підставивши формулу (7) у формулу (6), отримаємо потрібне тягове зусилля навантажувача, необхідне для накочування ролика на вили (подолання ваги кіп), Н,

$$P_X = \frac{0,82 \cdot m \cdot g}{\delta} \cdot \sqrt{\left(\frac{d}{2}\right)^2 - \delta^2}. \quad (8)$$

Остаточно потрібне тягове зусилля навантажувача для накочування котка на вили на першому етапі захоплення вантажу з урахуванням сили тертя між кіпами (рис. 8)

розмірів, у тому числі всередині критого вагона;

- застосування візків у модернізованій конструкції замість двоплечих важелів дає змогу піднімати передній край кіпи на потрібну висоту на першому етапі захоплення, не потребує узгодження руху навантажувача зі складанням зіштовхувача і дає можливість швидко змінювати відстані між вилами в разі потреби;

- виведено математичну залежність потрібного тягового зусилля навантажувача, необхідного для введення вил, від геометричних параметрів візка пропонованого пристрою;

- визначено потрібне тягове зусилля, яке становить від 60 до 70 % максимального тягового зусилля, що розвивають

малогабаритні вилкові навантажувачі вантажопідйомністю 1000 кг; - на відміну від широко розповсюджених пристроїв з бічними

затискачами, пропонований засіб механізації здатний захоплювати кіпи, укладені в штабель без проміжків.

Список використаних джерел

1. Шкурко Є. Л., Безклубна, Н. Л., Юрцева О. С. Аналіз сучасного стану та тенденцій розвитку ринку перевезень тарно-штучних вантажів в Україні. *Науковий огляд*. 2022. № 1 (81). С. 6-17. DOI 10.26886/2311-4517.1(81)2022.1. URL: <https://naukajournal.org/index.php/naukajournal/article/view/2445> (дата звернення 31.03.2024).
2. Логістичний словник / Kyiv Logistics School (KLS). URL: <https://kyivlogisticsschool.com/news/rozpochinajte-tizhden-z-vivchennya-novih-terminiv-razom-z-cls/> (дата звернення 31.03.2024).
3. Усманов Д. А., Умарова М. О., Абдуллаева Д. Т., Рустамова М. М. Упаковка кип хлопка: технические нормы загрузки их в вагоны. *Universum: технические науки: электрон. междунар. науч. журн.* 2022. № 3 (96). URL: <https://7universum.com/ru/tech/archive/item/13295> (дата звернення 31.03.2024).
4. Jing Wu. Finite element analysis and simulation of cargo fork dynamics. *Journal of Physics: Conference Series*. 2023. Vol. 2419 (1). 012072. DOI: 10.1088/1742-6596/2419/1/012072. URL: <https://iopscience.iop.org/article/10.1088/1742-6596/2419/1/012072/pdf> (last access 31.03.2024).
5. Paavolainen M. Analysis of bale clamp frame: thesis. Lappeenranta-Lahti University of Technology LUT. 2021. 68 p. URL: <https://lutpub.lut.fi/handle/10024/163312> (last access 31.03.2024).
6. Muscă, G. D., Căpățână, G. F., Potîrniche, M. A. Claw for round bales. *International Journal of Modern Manufacturing Technologies*. 2022. Vol. XIV. № 2. P. 159–165. URL: https://ijmmt.ro/vol14no22022/17_Gina_Diana_Musc.pdf (last access 31.03.2024).
7. Method for quickly loading, unloading and transferring goods with regular shapes: пат. CN117263096A КНР. МПК (2006.01) B66F 17/00; B66F 9/075; B66F 9/18; B66F9/22; B66F9/24; № 202311017994.3; заявл. 14.08.2023; опубл. 22.12.2023. URL: <https://worldwide.espacenet.com/patent/search/family/089220336/publication/CN117263096A?q=pn%3DCN117263096A> (дата звернення 31.03.2024).
8. Soft package clamp forklift attachment: пат. CN116354273A КНР. МПК (2006.01) B66F 9/06; B66F 9/075; B66F 9/14; B66F 9/18; № 202310401301.4; заявл. 14.04.2023; опубл. 30.06.2023. URL: <https://worldwide.espacenet.com/patent/search/family/086933345/publication/CN116354273A?q=pn%3DCN116354273A> (дата звернення 31.03.2024).
9. Multi-functional forklift: пат. CN205398016U КНР. МПК (2006.01) B66F 9/06; № 201620251999.1; заявл. 29.03.2016; опубл. 27.07.2016. URL: <https://worldwide.espacenet.com/patent/search/family/056419844/publication/CN205398016U?q=pn%3DCN205398016U> (дата звернення 31.03.2024).
10. Bale tongs: пат. KR102463744B1. Південна Корея. МПК (2006.01); A0ID 87/12; A0IB 63/02; A01D 75/04; № 10-2022-0039035; заявл. 29.03.2022; опубл. 04.11.2022. URL: <https://worldwide.espacenet.com/patent/search/family/084045400/publication/KR102463744B1?q=pn%3DKR102463744B1> (дата звернення 31.03.2024).
11. Bale clamp: пат. CN204356027U КНР. МПК (2006.01) B66F 9/18; № 201420765983.3; заявл. 04.12.2014; опубл. 27.05.2015. URL: <https://worldwide.espacenet.com/patent/search/>

family/053257508/publication/ CN204356027U?q=pn%3DCN204356027U (дата звернення 31.03.2024).

12. Forklift attachment bale plucker: пат. CN212954193U КНР. МПК (2006.01) B66F 9/075; B66F 9/18; № 202021145502.0; заявл. 18.06.2020; опубл. 13.04.2021. URL: <https://worldwide.espacenet.com/patent/search/family/075387449/publication/CN212954193U?q=pn%3DCN212954193U> (дата звернення 31.03.2024).

13. Forklift truck: пат. CN107840276A КНР. МПК (2006.01) B66F 9/07; B66F 9/18; B66F 9/19; B66F 9/20; № 201711275474.7; заявл. 12.06.2017; опубл. 27.03.2018. URL: <https://worldwide.espacenet.com/patent/search/family/061664497/publication/CN107840276A?q=pn%3DCN107840276A> (дата звернення 31.03.2024).

14. Bale clamp: пат. AU 2013100455 A4 Австралія, МПК (2006.01) A01D 87/12; № 2013100455; заявл. 10.04.2013; опубл. 16.05.2013. URL: <https://worldwide.espacenet.com/patent/search/family/048326785/publication/AU2013100455A4?q=pn%3DAU2013100455A4> (дата звернення 31.03.2024).

15. Притискний пристрій до вилкового навантажувача: пат. 40649 Україна, МПК B66F 9/18; B66F 9/12; № 96124701; заявл. 17.12.1996; опубл. 15.08.2001, Бюл. № 7. URL: <https://uapatents.com/3-40649-pritisknijj-pristriij-do-vilkovogo-navantazhuvacha.html> (дата звернення 31.03.2024).

16. А. с. 1791371 СССР, МКИ³ В 66 F 9/12. Навесное устройство к погрузчику для перегрузки грузов в кипах / А. И. Гребцов, И. А. Деркач, Ю. И. Ивашко, Н. Г. Стогний; Харьк. ин-т инженеров ж.-д. трансп. № 4882036/11; заявл. 14.11.90; опубл. 30.01.93, Бюл. № 4. URL: <https://patents.su/?search=1791371&type=number> (дата звернення 31.03.2024).

Козар Леонід Михайлович, кандидат технічних наук, доцент кафедри машинобудування та технічного сервісу машин, Український державний університет залізничного транспорту. ORCID iD: 0000-0002-3740-6966. Тел.: +38 (050) 302-42-75. E-mail: leokozar@gmail.com.

Романович Євгеній Валентинович, кандидат технічних наук, доцент кафедри машинобудування та технічного сервісу машин, Український державний університет залізничного транспорту. ORCID iD: 0000-0003-2555-5849. Тел.: +38 (067) 427-47-70. E-mail: 0674274770@ukr.net.

Кравець Андрій Михайлович, кандидат технічних наук, провідний науковий співробітник науково дослідної частини, Харківський національний університет міського господарства імені О. М. Бекетова. ORCID iD: 0000-0002-3251-6576. Тел.: +38 (050) 503-98-23. E-mail: kravets_am@ukr.net.

Бабенко Андрій Олександрович, кандидат технічних наук, доцент кафедри машинобудування та технічного сервісу машин, Український державний університет залізничного транспорту. ORCID iD: 0000-0002-6486-468X. Тел.: +38 (097) 000-93-97. E-mail: babenko_ngkg@kart.edu.ua.

Leonid Kozar, PhD, Associate Professor, Department of Mechanical Engineering and Technical Service of Machines, Ukrainian State University of Railway Transport. ORCID iD: 0000-0002-3740-6966. Tel.: +38 (050) 302-42-75. E-mail: leokozar@gmail.com.

Romanovych Yevhenii, Associate Professor, Department of Mechanical Engineering and Technical Service of Machines, Ukrainian State University of Railway Transport. ORCID iD: 0000-0003-2555-5849. Tel.: +38 (067) 427-47-70. E-mail: 0674274770@ukr.net.

Andrii Kravets, Leading Researcher of the Scientific Research Department, O.M. Beketov National University of Urban Economy in Kharkiv. ORCID iD: 0000-0002-3251-6576. Tel.: +38 (050) 503-98-23. E-mail: kravets_am@ukr.net.

Andrii Babenko, Associate Professor, Department of Mechanical Engineering and Technical Service of Machines, Ukrainian State University of Railway Transport. ORCID iD: 0000-0002-6486-468X. Tel.: +38 (097) 000-93-97. E-mail: babenko_ngkg@kart.edu.ua.

Статтю прийнято 07.05.2024 р.