

ТРАНСПОРТНІ ТЕХНОЛОГІЇ (275)

УДК 629.423:621.314.5

МАТЕМАТИЧНЕ МОДЕЛЮВАННЯ ЕЛЕКТРОВОЗА ЗМІННОГО СТРУМУ З АКТИВНИМ ПЕРЕТВОРЮВАЧЕМ В РЕЖИМІ ТЯГИ

О. О. Краснов (Харківське відділення ПВІЗТ АТ «Укрзалізниця»)

МАТЕМАТИЧЕСКОЕ МОДЕЛИРОВАНИЕ ЭЛЕКТРОВОЗА ПЕРЕМЕННОГО ТОКА С АКТИВНЫМ ПРЕОБРАЗОВАТЕЛЕМ В РЕЖИМЕ ТЯГИ

А. А. Краснов (Харьковское отделение ПИИЖТ АТ «Укрзалізниця»)

A MATHEMATICAL MODELING OF AC ELECTRIC LOCOMOTIVE WITH ACTIVE CONVERTER IN TRACTION

O. Krasnov

DOI:<https://doi.org/10.18664/1994-7852.179.2018.147714>

Розроблено математичну модель електровоза змінного струму, обладнаного активним тяговим перетворювачем з двозонним регулюванням випрямленої напруги. Електромагнітні процеси досліджено в режимі тяги при алгоритмі широтно-імпульсної модуляції за прямокутно-ступінчастим законом. Встановлено, що коефіцієнт потужності електровоза з активним перетворювачем становить 0,83...0,99. Застосування таких перетворювачів дозволяє підвищити коефіцієнт потужності електровоза з колекторними тяговими двигунами.

Ключові слова: електровоз змінного струму, активний тяговий перетворювач, широтно-імпульсна модуляція, математична модель.

Разработана математическая модель электровоза переменного тока, оборудованного активным тяговым преобразователем с двухзонным регулированием выпрямленного напряжения. Электромагнитные процессы исследованы в режиме тяги при алгоритме широтно-импульсной модуляции по прямоугольно-ступенчатому закону. Установлено, что коэффициент мощности электровоза с активным преобразователем составляет 0,83...0,99. Применение таких преобразователей позволяет повысить коэффициент мощности электровоза с коллекторными тяговыми двигателями.

Ключевые слова: электровоз переменного тока, активный тяговый преобразователь, широтно-импульсная модуляция, математическая модель.

One of the ways to increase the power factor of AC electric locomotives with DC traction motors is the use of converters on fully controlled semiconductor devices — active current source rectifiers. However, the modes of operation of the active current source rectifier as a DC voltage regulator have not been studied enough today and require further investigation.

In this article, a mathematical model of an AC electric locomotive with an active traction converter (based on the eight-axle freight AC locomotive 2EL5) with two-zone regulation of the DC voltage is developed. The model of the “traction network — electric locomotive” system is presented in the form of differential equations. The algorithm of the active converter control system

is described by logical switching functions. The converter uses a unipolar rectangular-stepped pulse width modulation with a carrier frequency of 1200 Hz.

Computer modeling of electromagnetic processes in the traction mode is performed. The oscillograms of voltages and currents show the process of transition from the first control zone to the second one. According to experiments, the power factor of an electric locomotive in the entire control range is 0.83...0.99. This is more than a thyristor converter. The THDi of the trolley wire current is about 9...10%. Analysis of the trolley wire voltage and current waveforms showed that a decrease in the modulation index has a negative effect on the voltage and current harmonic distortion.

Further research should focus on limiting the higher harmonics of voltage and current when adjusting the voltage. The practical result of the use of active traction converters on electric locomotives is a reduction in the consumption of electric power for the traction of trains.

Keywords: AC electric locomotive, active traction converter, pulse-width modulation, mathematical model.

Вступ. У ряді досліджень, присвячених проблемам електричної тяги, підкреслюється необхідність підвищення енергетичної ефективності електровозів змінного струму з колекторними тяговими двигунами. Це в першу чергу обумовлено тим, що коефіцієнт потужності таких електровозів складає не більше 0,84 в режимі тяги і не більше 0,65 в режимі рекуперації [1, 2]. Як відомо, тягові мережі електрифікованих залізниць є системами з нелінійним навантаженням і несинусоїдальними напругами і струмами [3], при цьому аналітичне дослідження електромагнітних процесів у таких системах є складним. Тому при розробленні технічних рішень, направлених на забезпечення високої енергоефективності електровозів, доцільно використовувати методи математичного моделювання [4].

Аналіз останніх досліджень і публікацій. На сьогодні існує ряд схемотехнічних рішень, направлених на підвищення коефіцієнта потужності електровозів змінного струму. Так, мінімізація споживання реактивної потужності та зменшення вищих гармонік напруги і струму електровоза може бути забезпечена шляхом включення в силову схему пасивного LC-компенсатора реактивної потужності [5] або гібридного фільтра [1, 6]. Крім того, підвищення коефіцієнта потужності електровоза з

тиристорним перетворювачем можна забезпечити шляхом зміни алгоритму подачі імпульсів на тиристри [7]. Останнім часом розвиваються дослідження в напрямку застосування активних випрямлячів струму на повністю керованих напівпровідникових приладах [2, 8]. Зокрема такі перетворювачі використовують у якості активних фільтрів [9, 10, 11]. Режими регулятора випрямленої напруги, які також можна реалізувати у схемі активного випрямляча струму [12], у вказаних роботах практично не розглядаються. Отже, розроблення математичних моделей і дослідження електромагнітних процесів в активних випрямлячах струму як регуляторів напруги тягових двигунів є актуальним завданням.

Визначення мети та завдання дослідження. Метою даного дослідження є підвищення енергетичної ефективності електровозів змінного струму з колекторними тяговими двигунами за рахунок впровадження активних тягових перетворювачів (АТПр).

Для досягнення поставленої мети необхідно вирішити такі завдання:

— розробити математичну модель активного тягового перетворювача з двозонним регулюванням випрямленої напруги і широтно-імпульсною модуляцією (ШІМ);

— провести дослідження електромагнітних процесів при широтно-імпульсній

модуляції за прямокутно-ступінчастим законом та оцінити адекватність розробленої моделі.

Математична модель електровоза з АТПр. На рис. 1 представлена схема заміщення системи електричної тяги змінного струму для випадку роботи електровоза з активним тяговим перетворювачем. Розглядається варіант встановлення АТПр на електровозі 2ЕЛ5.

Математичну модель системи «тягова мережа — електровоз» можна представити у вигляді систем диференціальних рівнянь електромагнітних процесів, складених за законами Кірхгофа, і логічних рівнянь, які описують роботу системи управління. Для опису стану напівпровідникових приладів доцільно застосувати метод комутаційних функцій [13]. Такий підхід забезпечує можливість моделювання перетворювача незалежно від конкретного алгоритму управління транзисторами (фазове регулювання, амплітудна або широтно-імпульсна модуляція тощо).

З метою забезпечення прийняттого часу і точності моделювання зробимо ряд припущень і спрощень:

— схема заміщення системи зовнішнього електропостачання і тягової підстанції представлена еквівалентними параметрами, приведеними до вторинної обмотки силового трансформатора;

— напруга холостого ходу вторинної обмотки силового трансформатора є синусоїдальною та не містить вищих гармонік;

— взаємна індуктивність між секціями вторинної обмотки тягового трансформатора не враховується через малу її величину;

— поздовжня складова реакції якоря тягового двигуна, а також вплив магнітного потоку додаткових полюсів не враховуються через малу їхню величину;

— коло вихрових струмів представлено еквівалентним активним опором $r_{вх} = 7r_{оз}$, де $r_{оз}$ — активний опір обмотки збудження [14];

— вплив механічної частини електровоза не враховується.

Ці спрощення, як свідчить досвід, дають адекватну картину відображення електромагнітних процесів при несинусоїдальній формі напруги і струму електровоза [6-8].

Схема заміщення тягової мережі представлена у вигляді каскадного з'єднання чотириполюсників, які є елементарними ділянками довжиною 0,4 км [6]. Позначення на схемах тягової підстанції і тягової мережі (рис. 1, блоки 1 і 2):

$e_{тп} = \sqrt{2}E_{тп} \cdot \sin \omega t$ — напруга холостого ходу вторинної обмотки трансформатора тягової підстанції, де $E_{тп}$ — діюче значення напруги;

$L_{тп}, r_{тп}$ — відповідно еквівалентна індуктивність і активний опір тягової підстанції, приведені до вторинної обмотки трансформатора;

$L_{км}, r_{км}, L'_{км}, r'_{км}$ — індуктивність і активний опір тягової мережі;

r_0, C_0 — активний опір і ємність кола «тягова мережа — земля»;

$u_{тп}$ — напруга на шинах тягової підстанції;

$u_{км(n-1)}, u_{км(n)}, u_{c0}$ — напруги на ділянках тягової мережі;

$i_{тп}, i_{км(n-1)}, i_{км(n)}, i'_{(n)}, i''_{(n)}, i_{0(n)}, i_{c0(n)}$ — відповідно струм тягової підстанції і струми ділянок тягової мережі;

n — номер елементарної ділянки тягової мережі.

Вторинна обмотка тягового трансформатора електровоза (рис. 1, блок 3) складається з двох однакових секцій $a1-2$ і $2-x1$ напругою 630 В. Активний тяговий перетворювач має шість ключів $K1-K6$. Кожний ключ складається з послідовно ввімкнених транзистора IGBT і діода. При закритому стані ключів $K1-K6$ коло випрямленого струму замикається на розрядний діод $VD0$, а струм в колі підтримується за рахунок енергії, запасеної в індуктивності. У схемі АТПр реалізовано двозонне регулювання випрямленої напруги.

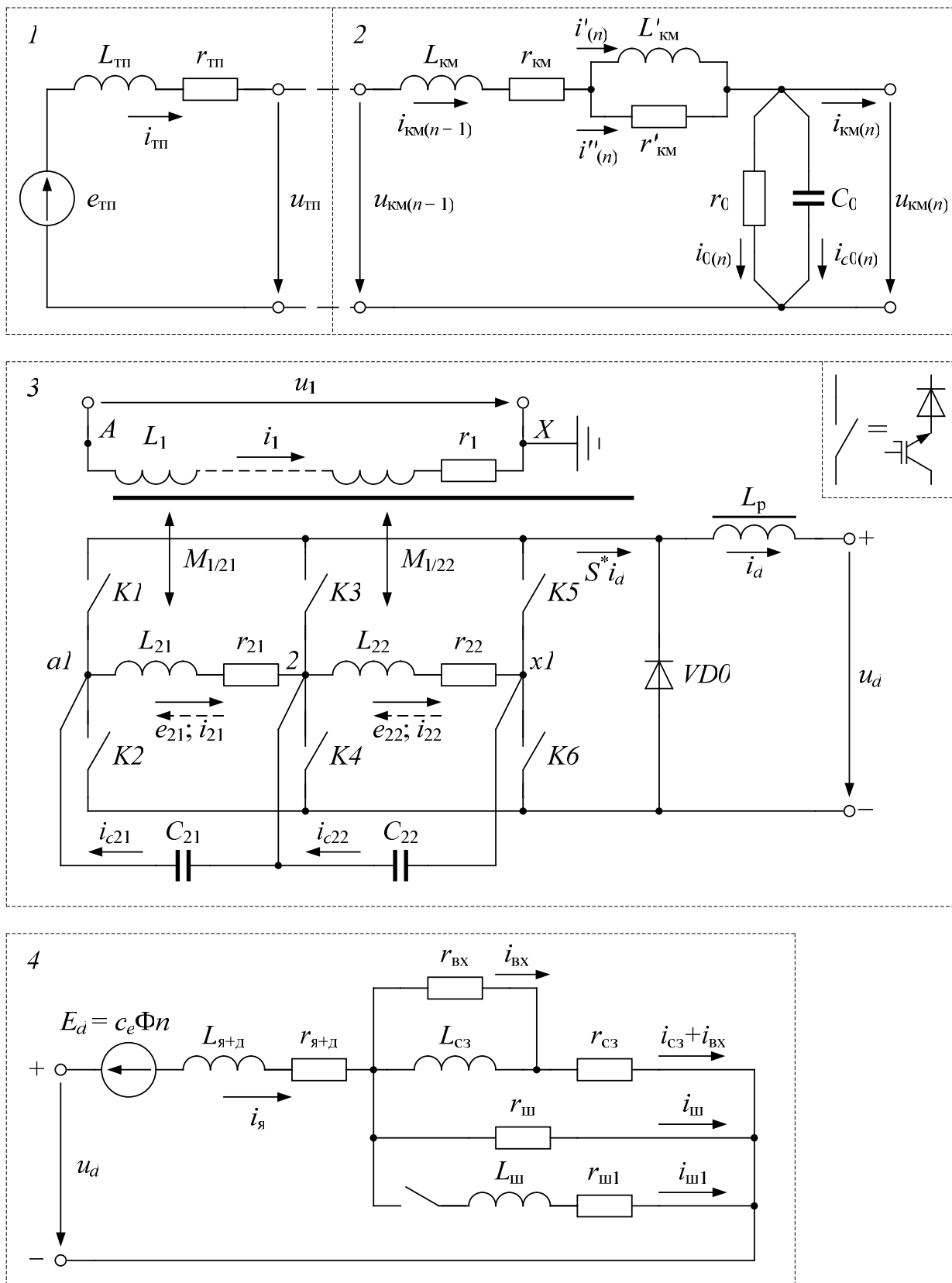


Рис. 1. Схема заміщення системи «тягова мережа — електровоз»:
 1 — тягова підстанція; 2 — тягова мережа; 3 — тяговий трансформатор і активний тяговий перетворювач; 4 — тяговий двигун

Позначення на схемі електровоза і АТПр (рис. 1, блок 3):

u_1, L_1, r_1, i_1 — напруга, індуктивність, активний опір і струм первинної обмотки А–Х тягового трансформатора;

e_{21}, e_{22} — е. р. с. секцій вторинної обмотки трансформатора;

$L_{21}, L_{22}, r_{21}, r_{22}$ — відповідно індуктивність і активний опір секцій вторинної обмотки трансформатора;

$M_{1/21}, M_{1/22}$ — взаємна індуктивність між первинною обмоткою та секціями вторинної обмотки;

C_{21}, C_{22} — ємність буферних конденсаторів;

L_p — індуктивність згладжувального реактора;

i_{21}, i_{22} — струми секцій вторинної обмотки трансформатора;

u_{c21}, u_{c22} — напруги на буферних конденсаторах;

i_{c21}, i_{c22} — струми буферних конденсаторів;

u_d, i_d — випрямлена напруга і струм тягового двигуна.

Позначення на схемі тягового двигуна (рис. 1, блок 4):

c_e — конструктивна стала тягового двигуна;

$\Phi = f(i_{я})$ — магнітний потік тягового двигуна, Вб;

n — частота обертання якоря тягового двигуна, об/хв;

$L_{я+д}, L_{о3}, L_{ш}$ — відповідно індуктивності кола якоря і додаткових полюсів, обмотки збудження та індуктивного шунта, Гн;

$r_{я+д}, r_{о3}, r_{ш}, r_{ш1}$ — відповідно активні опори якоря, додаткових полюсів і компенсаційної обмотки, обмотки збудження, постійного та регульованого шунтуючих резисторів, Ом;

$i_{я}, i_{о3}, i_{ш}, i_{ш1}$ — відповідно струми якоря, обмотки збудження, шунтуючого резистора та індуктивного шунта, А;

$i_{вх}, r_{вх}$ — струм, А, і активний опір, Ом, кола вихрових струмів.

Відповідно до алгоритму управління на 1-й зоні АТПр отримує живлення від секції вторинної обмотки трансформатора 2–х1 напругою $u_2 = u_{22} = 630$ В. При $u_2 > 0$ відкриваються ключі К4 і К5, а при $u_2 < 0$ — ключі К3 і К6. Електромагнітні процеси в цьому випадку описуються системою рівнянь

$$\left\{ \begin{array}{l} L_{21} \frac{di_{21}}{dt} + M_{1/21} \frac{di_{21}}{dt} + r_{21}i_{21} + u_{c21} = 0, \\ L_{22} \frac{di_{22}}{dt} + M_{1/22} \frac{di_{22}}{dt} + r_{22}i_{22} + u_{c22} = 0, \\ -S^* u_{c22} + L_{de} \frac{di_d}{dt} + r_{de}i_d + E_d = 0, \\ \frac{du_{c21}}{dt} = \frac{1}{i_{c21}} C_{21}, \\ \frac{du_{c22}}{dt} = \frac{1}{i_{c22}} C_{22}, \\ i_{21} - i_{22} - i_{c21} + i_{c22} + S^* i_d = 0, \\ i_{22} - i_{c22} - S^* i_d = 0. \end{array} \right. \quad (1)$$

$$S^* = \begin{cases} (s_4^* = 1) \wedge (s_5^* = 1) \rightarrow 1, \\ (s_3^* = 1) \wedge (s_6^* = 1) \rightarrow -1, \\ (s_4^* = 0) \wedge (s_5^* = 0) \wedge (s_3^* = 0) \wedge (s_6^* = 0) \rightarrow 0. \end{cases} \quad (2)$$

У формулах (1), (2) і далі позначено:

E_d , L_{de} , r_{de} — відповідно е. р. с., еквівалентні індуктивність і активний опір кола випрямленого струму;

S^* — комутаційна функція одиничної амплітуди, яка визначає стан транзисторів АТПр, дорівнює 0; 1 або -1;

s_k^* , де $k = 1 \dots 6$ — логічні функції розподілу імпульсів по транзисторах АТПр, дорівнюють 1 або 0.

У випадку широтно-імпульсної модуляції регулювання випрямленої

напруги на затискачах тягового двигуна здійснюється шляхом зміни тривалості провідного стану транзисторів із заданою тактовою частотою f_m .

На 2-й зоні регулювання АТПр вмикається на повну напругу вторинної обмотки трансформатора $a1-x1$ $u_2 = u_{21} + u_{22} = 1260$ В. При $u_2 > 0$ відкриваються ключі $K2$ і $K5$, а при $u_2 < 0$ — ключі $K1$ і $K6$. Електромагнітні процеси в АТПр описуються системою рівнянь

$$\left\{ \begin{array}{l} L_{21} \frac{di_{22}}{dt} + M_{1/21} \frac{di_1}{dt} + r_{21}i_{21} + u_{c21} = 0, \\ L_{22} \frac{di_{22}}{dt} + M_{1/22} \frac{di_1}{dt} + r_{22}i_{22} + u_{c22} = 0, \\ -S^* (u_{c21} + u_{c22}) + L_{de} \frac{di_d}{dt} + r_{de}i_d + E_d = 0, \\ \frac{du_{c21}}{dt} = \frac{1}{C_{21}} i_{c21}, \\ \frac{du_{c22}}{dt} = \frac{1}{C_{22}} i_{c22}, \\ i_{21} - i_{22} - i_{c21} + i_{c22} = 0, \\ i_{22} - i_{c22} - S^* i_d = 0. \end{array} \right. \quad (3)$$

$$S^* = \begin{cases} (s_2^* = 1) \wedge (s_5^* = 1) \rightarrow 1, \\ (s_1^* = 1) \wedge (s_6^* = 1) \rightarrow -1, \\ (s_1^* = 0) \wedge (s_2^* = 0) \wedge (s_5^* = 0) \wedge (s_6^* = 0) \rightarrow 0. \end{cases} \quad (4)$$

Математичний опис алгоритму роботи системи управління АТПр зручно представити у вигляді логічних рівнянь. Для цього введемо кілька змінних:

1) змінні вибору зони регулювання z_j , які набувають значення 1 або 0 відповідно до зони регулювання; j — номер зони (1 або 2);

2) функції формування імпульсів s_{01}^* , s_{02}^* . При $s_{01}^* = 1$ система управління формує прямокутний імпульс у додатний півперіод напруги живлення ($u_1 > 0$), а при $s_{02}^* = 1$ — у від'ємний півперіод ($u_1 < 0$);

3) функції розподілу імпульсів s_k^* , де $k = 1 \dots 6$ — номер транзистора. При $s_k^* = 1$ на транзистор з номером k подається імпульс, при $s_k^* = 0$ транзистор закритий.

Логічні функції s_{01}^* , s_{02}^* визначаються залежно від алгоритму подачі імпульсів. Наприклад, для систем, побудованих з принципом порівняння модуляційного $\mu \times u_m$ (μ — коефіцієнт модуляції за амплітудою) і опорного $u_{оп}$ сигналів однополярної форми, ці функції можна знайти з таких співвідношень:

$$s_{01}^* = \begin{cases} (u_1 > 0) \wedge (u_1 - u_{1i} > 0) \rightarrow 1, \\ (u_1 > 0) \wedge (u_1 - u_{1i} \leq 0) \rightarrow 0; \end{cases} \quad (5)$$

$$s_{02}^* = \begin{cases} (u_1 < 0) \wedge (u_1 - u_{1i} > 0) \rightarrow 1, \\ (u_1 < 0) \wedge (u_1 - u_{1i} \leq 0) \rightarrow 0. \end{cases} \quad (6)$$

Логічні функції розподілу імпульсів s_k^* по транзисторах АТПр

$$\begin{cases} s_1^* = (z_2 = 1) \wedge (s_{02}^* = 1) \rightarrow 1, \\ s_2^* = (z_2 = 1) \wedge (s_{01}^* = 1) \rightarrow 1, \\ s_3^* = (z_1 = 1) \wedge (s_{02}^* = 1) \rightarrow 1, \\ s_4^* = (z_1 = 1) \wedge (s_{01}^* = 1) \rightarrow 1, \\ s_5^* = (z_1 = 1) \vee (z_2 = 1) \wedge (s_{01}^* = 1) \rightarrow 1, \\ s_6^* = (z_1 = 1) \vee (z_2 = 1) \wedge (s_{02}^* = 1) \rightarrow 1. \end{cases} \quad (7)$$

У даній роботі в якості алгоритму управління транзисторами розглядається однополярна широтно-імпульсна модуляція з прямокутно-ступінчастим модуляційним сигналом [15], частота ШІМ $f_m = 1200$ Гц.

Моделювання електровоза з АТПр проведено для такого випадку: тягова підстанція з трансформатором потужністю 40 МВ·А, напруга холостого ходу

$E_{тп} = 25$ кВ; контактна мережа ПБСМ1-95+2МФ-100, рейки Р-75, одна колія; ділянка контактної мережі довжиною 10 км (25 елементарних ділянок) має одностороннє живлення від тягової підстанції; на електровозі працює 8 тягових двигунів у режимі тяги.

Потужність тягового трансформатора ОНДЦЭ-4350/25 4,35 МВ·А. Параметри

тягової підстанції, контактної мережі, тягового трансформатора і тягового двигуна наведено в роботі [16]. У табл. 1 вказано параметри транзисторів, які застосовуються у схемі АТПр. Параметри розрядного діода: $r_T = 2,8 \cdot 10^{-4}$ Ом; $L_T = 0$;

$U_{FM} = 1,55$ В; $I_c = 0$; $R_s = 10$ Ом. Ємність буферних конденсаторів $C_{21} = C_{22} = 1600$ мкФ. Паралельно до кожного конденсатора підключено розрядний резистор опором 4800 Ом.

Таблиця 1

Параметри транзистора IGBT

Параметр	Позначення	Одиниця вимірювання	Величина
Диференціальний опір у ввімкненому стані	r_T	Ом	$2,75 \cdot 10^{-3}$
Індуктивність у ввімкненому стані	L_T	Гн	$0,1 \cdot 10^{-6}$
Зменшення напруги в прямому напрямку	U_{CE}	В	3,3
Час зменшення струму до рівня 0,1 від струму в момент вимикання	T_f	с	$1 \cdot 10^{-6}$
Час затягування	T_d	с	$2,5 \cdot 10^{-6}$
Початковий струм	I_c	А	0
Активний опір демпфуючого кола	R_s	Ом	30
Ємність демпфуючого кола	C_s	Ф	∞

Розроблена математична модель була реалізована в програмному пакеті MATLAB / Simulink з використанням бібліотеки SimPowerSystems.

Результати моделювання. Електромагнітні процеси в АТПр досліджувались при переході з 1-ї на 2-гу зону регулювання

при зміні швидкості руху поїзда з 25 км/год (1 зона) до 27 км/год (2 зона). Маса поїзда 2500 т. Коефіцієнти модуляції $\mu = 1,0$ (1 зона), $\mu = 0,55$ (2 зона). Осцилограми напруги і струму електровоза представлені на рис. 2. Результати моделювання наведені в табл. 2.

Таблиця 2

Результати моделювання електровоза з АТПр

Параметр	Позначення, одиниця вимірювання	1 зона	2 зона
		$\mu = 1,0$	$\mu = 0,55$
Напруга на струмоприймачі	U_1 , кВ	24,94	24,98
Струм первинної обмотки тягового трансформатора	I_1 , А	75,91	105,83
Коефіцієнт потужності електровоза	K_M	0,972	0,975
Коефіцієнт спотворення синусоїдальності кривої напруги u_1	K_U , %	2,58	10,73
Коефіцієнт спотворення синусоїдальності кривої струму i_1	K_I , %	9,34	10,27
Коефіцієнт спотворення струму i_1	v_I	0,9957	0,9948
Випрямлена напруга	U_d , В	465	514
Струм тягового двигуна	I_d , А	737	940
Сила тяги електровоза	F_k , кН	367	508

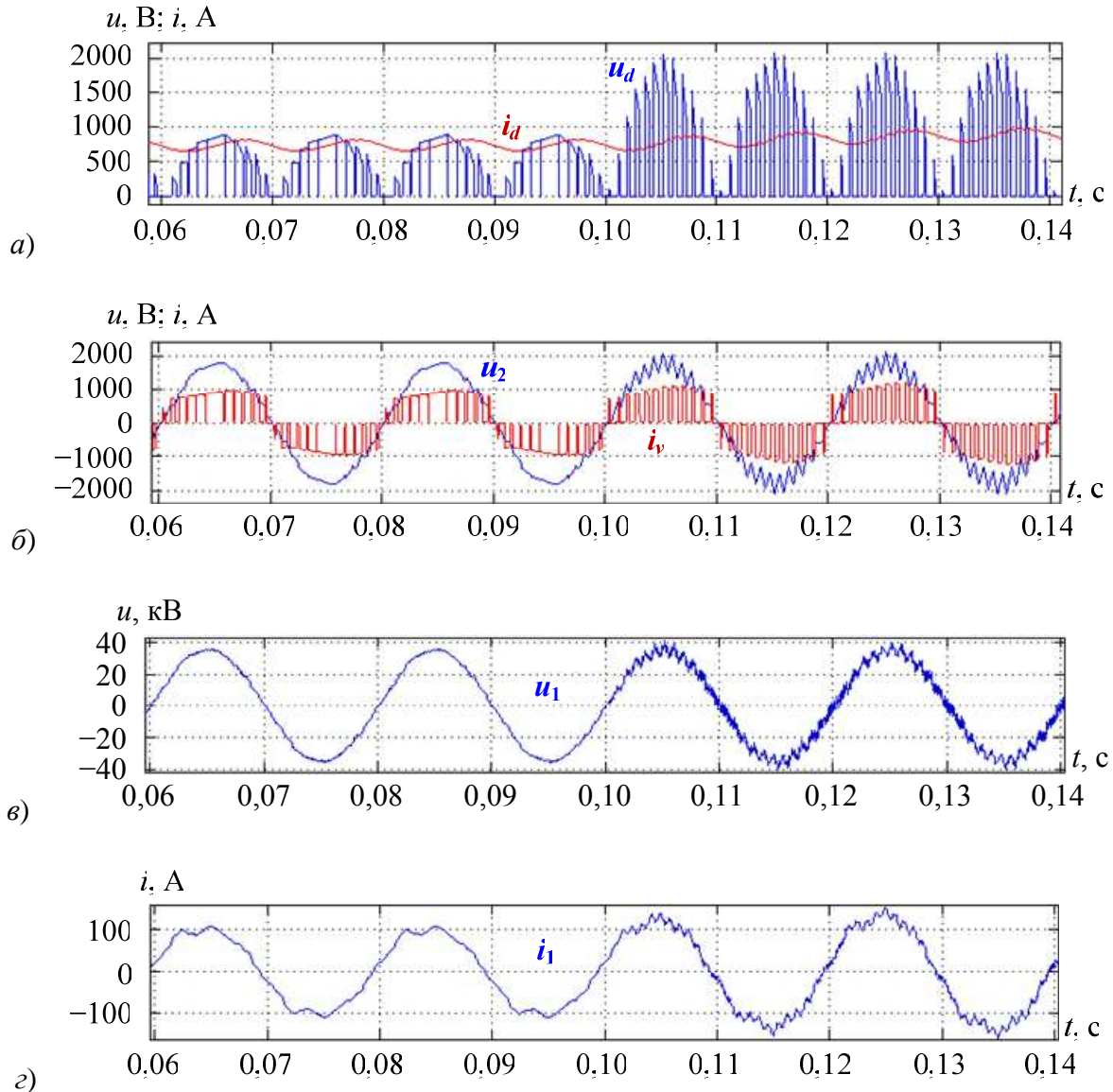


Рис. 2. Осцилограми напруги і струму електровоза з АТПр при переході з 1-ї зони на 2-гу зону: *a* — випрямлені напруга і струм (u_d, i_d); *б* — напруга вторинної обмотки тягового трансформатора u_2 і вхідний струм АТПр i_v ; *в* — напруга на струмоприймачі u_1 ; *г* — струм первинної обмотки тягового трансформатора i_1

На рис. 3 представлена залежність коефіцієнта потужності електровоза K_m від коефіцієнта модуляції μ , отримана за таких умов: швидкість руху поїзда $v = 3 \dots 52$ км/год, коефіцієнти модуляції $\mu = 0,3 \dots 1$ (1 зона) і $\mu = 0,55 \dots 1$ (2 зона).

Перехід з 1-ї на 2-гу зону регулювання відбувається в момент $t = 0,1$ с. При цьому амплітуда випрямленої напруги (рис. 2, *a*) збільшується приблизно у 2 рази,

оскільки напруга вторинної обмотки трансформатора зростає з 630 В до 1260 В. Випрямлена напруга u_d має імпульсну форму. Випрямлений струм i_d має пульсації з подвійною частотою мережі (100 Гц), їхня величина обмежена індуктивністю згладжувального реактора. Слід зазначити, що отримані осцилограми відповідають теоретичним уявленням про електромагнітні процеси в активних випрямлячах струму [11, 12].

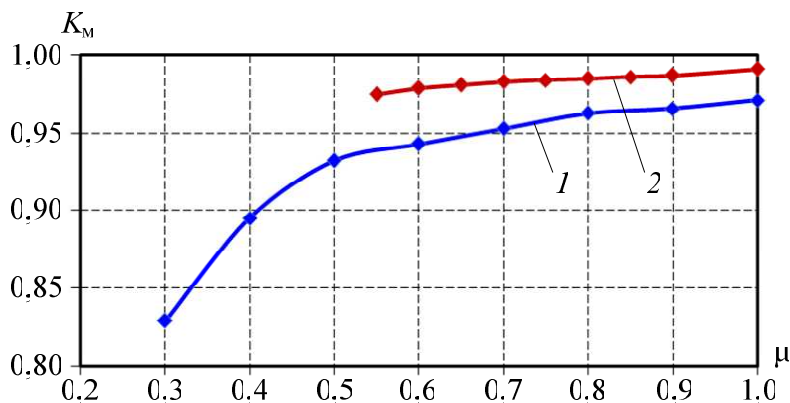


Рис. 3. Залежність коефіцієнта потужності АТПр від коефіцієнта модуляції:
1 — 1-ша зона; 2 — 2-га зона

На рис. 2, б осцилограму напруги u_2 на обох зонах знято з вторинної обмотки трансформатора $a1-x1$. Струм i_v , як і випрямлена напруга, має імпульсну форму. Оскільки на вході АТПр встановлено конденсатор, напруга u_2 є неперервною і має високочастотні пульсації.

При $\mu = 1$ напруга u_1 на струмоприймачі (рис. 2, в) практично синусоїдальна ($K_U = 2,58\%$). Струм первинної обмотки тягового трансформатора i_1 за формою наближається до синусоїди ($K_I = 9,34\%$) і має невеликий фазовий зсув у бік випередження напруги. Це пояснюється надлишковою реактивною потужністю конденсатора, яка може мати місце в режимах, відмінних від номінального.

При зменшенні коефіцієнта модуляції з $\mu = 1$ до $\mu = 0,55$ експерименти показали збільшення несинусоїдальності напруги і струму: $K_U = 10,73\%$, $K_I = 10,27\%$. Причиною цього є пульсації напруги u_2 при чергуванні імпульсів і пауз. Зменшити ці пульсації можна шляхом збільшення ємності буферних конденсаторів C_{21} , C_{22} або частоти ШІМ. Проте наслідком цього буде, з одного боку, збільшення реактивної потужності електровоза, а з іншого — зростання втрат енергії при перемиканні транзисторів. Тому компенсація вищих гармонік напруги і струму в АТПр як

регуляторі напруги є актуальним питанням і потребує подальшого дослідження.

Результати моделювання АТПр показали, що коефіцієнт потужності електровоза 2ЕЛ5 становить 0,83...0,99 в усьому діапазоні регулювання. Таким чином, АТПр з ШІМ, незважаючи на вказані вище проблеми, забезпечує менший рівень споживання реактивної потужності, ніж тиристорний перетворювач із зонно-фазовим регулюванням напруги.

Висновки. Розроблено математичну модель електровоза змінного струму з колекторними тяговими двигунами і активним тяговим перетворювачем з двозонним регулюванням випрямленої напруги. Запропонована модель є універсальною, оскільки вона забезпечує можливість моделювання різних алгоритмів управління транзисторами шляхом опису їхнього стану за допомогою комутаційних функцій.

Експериментальні дослідження АТПр були проведені для алгоритму широтно-імпульсної модуляції за прямокутно-ступінчастим законом, частота ШІМ 1200 Гц. Результати комп'ютерного моделювання показали свою відповідність теоретичним уявленням про електромагнітні процеси в активних перетворювачах. Отримані результати підтвердили високу енергетичну ефективність АТПр. Коефіцієнт потужності

електровоза становить 0,83...0,99 в усьому діапазоні регулювання. При подальших дослідженнях слід враховувати необхідність компенсації вищих гармонік напруги і струму. Практичний результат

підвищення коефіцієнта потужності електровоза полягає насамперед у зменшенні витрат електроенергії при виконанні роботи з перевезень пасажирів і вантажів на електрифікованих залізницях.

Список використаних джерел

1. Кулинич, Ю. М. Повышение энергетической эффективности пассивного компенсатора электровоза однофазно-постоянного тока [Текст] / Ю. М. Кулинич, В. К. Духовников // Транспорт Азиатско-Тихоокеанского региона. – 2013. – № 1. – С. 44-50.
2. Шрамко, С. Г. Повышение эффективности эксплуатации электровозов переменного тока в режиме рекуперативного торможения [Текст] / С. Г. Шрамко // Вестник ИрГТУ. – 2016. – № 4 (111). – С. 192-199.
3. Босий, Д. О. Математичне моделювання електротягового навантаження в задачах вивчення електромагнітних процесів для систем електропостачання електричного транспорту змінного струму [Текст] / Д. О. Босий, В. Г. Сиченко // Технічна електродинаміка. – 2009. – Темат. вип. – Ч. 3. – С. 86-89.
4. Моделирование электромеханической системы электровоза с асинхронным тяговым двигателем [Текст] / Ю. А. Бахвалов, А. А. Зарифьян, В. Н. Кашников [и др.]; под ред. Е. М. Плохова. – М. : Транспорт, 2001. – 286 с.
5. Фошкина, Н. В. Применение компенсатора реактивной мощности на электровозе ЗЭС5К [Текст] / Н. В. Фошкина, В. М. Малышев, И. Л. Козловский // Вестник ВЭЛНИИ. – 2010. – № 2 (60). – С. 37-42.
6. Кулинич, Ю. М. Адаптивная система автоматического управления гибридного компенсатора реактивной мощности электровоза с плавным регулированием напряжения [Текст] : монография / Ю. М. Кулинич. – Хабаровск : ДВГУПС, 2001. – 153 с.
7. A method for improving the energy efficiency of an alternating current electric locomotive in the regenerative braking mode [Text] / E. V. Bunyaeva, V. G. Skorik, S. V. Vlas'evskii, D. S. Fokin // Russian Electrical Engineering. – 2016. – Vol. 87. – No. 2. – P. 73-76.
8. Яговкин, Д. А. Разработка математической модели выпрямительно-инверторного преобразователя на IGBT-транзисторах для электровоза переменного тока и его блока управления в режиме тяги [Текст] / Д. А. Яговкин // Современные технологии. Системный анализ. Моделирование. – 2015. – № 3 (47). – С. 197-202.
9. Michalík, J. Active Elimination of Low-Frequency Harmonics of Traction Current-Source Active Rectifier [Text] / J. Michalík, J. Molnár, Z. Peroutka // Transactions on Electrical Engineering. – Vol. 1 (2012). – No. 1. – P. 30-35.
10. Michalík, J. Behavior of Active Current Source Rectifier under Critical Transient Conditions in Traction [Text] / J. Michalík, J. Molnár, Z. Peroutka // 15th International Power Electronics and Motion Control Conference, EPE-PEMC 2012 ECCE Europe. Novi Sad, Serbia, 2012. – 6 p.
11. Michalík, J. Single Phase Current-Source Active Rectifier for Traction: Control System Design and Practical Problems [Text] / J. Michalík, J. Molnár, Z. Peroutka // Advances in Electrical and Electronic Engineering. North America. – 5 Jun. 2011. – P. 86-89.
12. Шрейнер, Р. Т. Математическое моделирование электроприводов переменного тока с полупроводниковыми преобразователями частоты [Текст] / Р. Т. Шрейнер. – Екатеринбург : УРО РАН, 2000. – 654 с.
13. Чаплыгин, Е. Е. Инверторы напряжения и их спектральные модели [Текст] : учеб. пособие / Е. Е. Чаплыгин. – М. : Издательство МЭИ, 2003. – 64 с.

14. Янов, В. П. Оценка эффективности компенсатора реактивной мощности на электровозе 3ЭС5К [Текст] / В. П. Янов, П. Г. Колпахчян // Вестник ВЭЛНИИ. – 2009. – № 1 (57). – С. 23-32.

15. Стрижнев, А. Г. Синтез напряжений многократных равномерных ШИМ, созданных по ступенчатым функциям построения [Текст] / А. Г. Стрижнев, Г. В. Ледник // Энергетика: Изв. высш. учеб. заведений и энерг. объединений СНГ. – 2010. – № 5. – С. 24-30.

16. Ягуп, В. Г. Математическое моделирование электропривода электровоза 2ЭЛ5 в режиме тяги [Текст] / В. Г. Ягуп, А. А. Краснов // Зб. наук. праць Укр. держ. ун-ту залізнич. трансп. – Харків : УкрДУЗТ, 2017. – Вип. 170. – С. 20-31.

Краснов Олексій Олександрович, провідний науковий співробітник науково-дослідного відділу «Інфраструктура залізниць та електрична тяга» Харківського відділення філії «ПВІЗТ» ПАТ «Укрзалізниця». Тел.: +38 (066) 330-83-46. E-mail: uzdlines@gmail.com.

Краснов Алексей Александрович, ведущий научный сотрудник научно-исследовательского отдела «Инфраструктура железных дорог и электрическая тяга» Харьковского отделения филиала «ПВИЗТ» ПАО «Укрзалізниця». Тел.: +38 (066) 330-83-46. E-mail: uzdlines@gmail.com.

Krasnov Oleksii, Leading Researcher, Kharkiv Department of Railway Transport Design and Survey Institute, JSC “UZ”. Tel.: +38 (066) 330-83-46. E-mail: uzdlines@gmail.com.

Статтю прийнято 12.09.2018 р.