

УДК 621.314

ЗАСТОСУВАННЯ М'ЯКОЇ КОМУТАЦІЇ У ТРИФАЗНИХ ІНВЕРТОРАХ НАПРУГИ ТЯГОВОГО РУХОМОГО СКЛАДУ

Кандидати техн. наук О. І. Семененко, Ю. О. Семененко,
старш. викл. М. М. Одегов

APPLICATION OF SOFT SWITCHING IN THREE-PHASE VOLTAGE INVERTERS OF TRACTIONAL ROLLING STOCK

PhD (Tech.) O. Semenenko, PhD (Tech.) Y. Semenenko,
St. lecturer M. Odiegov

DOI: <https://doi.org/10.18664/1994-7852.208.2024.308754>



Анотація. У статті наведено результати дослідження тягового інвертора з м'якою комутацією силових ключів, реалізовані за допомогою вузлів м'якої комутації на IGBT. Застосування м'якої комутації дає змогу знижувати комутаційні втрати, підвищувати частоту ШІМ і поліпшувати інші показники перетворювача. Виконано синтез схеми та алгоритму реалізації м'якої комутації у ключах трифазного мостового інвертора напруги. Проаналізовано характеристики перетворювача з застосуванням модернізованого вузла м'якої комутації.

Ключові слова: м'яка комутація, IGBT, вузол м'якої комутації, частота ШІМ, трифазний мостовий інвертор напруги.

Abstract. Autonomous voltage inverters with PWM, which are used in electric drive systems with brushless motors, occupy an important place in the complex of electrical equipment of modern traction rolling stock of railways. The article presents the results of the research of the traction three-phase bridge voltage inverter with soft switching of power switches. Using the soft switching mode allows you to reduce the switching losses in the power transistors of the keys, increase the PWM frequency and improve other performance indicators of the converter. It is advisable to implement soft switching in the key transistors of the three-phase voltage inverter using soft switching nodes with fast-acting four-quadrant switches based on IGBT.

It is proposed to consider the possibility of using transistor switches of a voltage inverter with capacitive non-dissipative snubbers at high PWM frequencies. For this purpose, a synthesis of the scheme and algorithm for the implementation of soft switching in a three-phase bridge voltage inverter with bipolar sinusoidal PWM with soft switching nodes with high-speed four-quadrant switches based on IGBT was performed. An analysis of the characteristics of the three-phase voltage inverter was carried out when using high-speed switches in the soft switching nodes to implement soft switching in the power transistors of the inverter switches.

On the basis of the study, it is proposed to modernize the scheme of the soft switching unit in order to provide better preparation for the switching of the power transistors of the keys at large load currents. The improved soft switching unit includes low-voltage sources of constant voltage, which will compensate for energy losses in the recharging circuit of the snubber capacitors and contribute to the soft switching on of the power transistors of the voltage inverter keys. The performance test was carried out and the characteristics of the converter were analyzed when using a modernized soft switching node using simulation modeling in the MATLAB package.

Keywords: *soft switching, IGBT, soft switching node, PWM frequency, three-phase bridge voltage inverter.*

Вступ. У комплексі електрообладнання сучасного тягового рухомого складу залізниць важливими є автономні інвертори напруги з широтно-імпульсною модуляцією (ШІМ), застосовувані в системах електропривода з безколекторними двигунами. Відомо, що підвищення частоти ШІМ дає змогу поліпшити енергетичні та динамічні характеристики тягових перетворювачів, а також зменшити масу і розміри силових фільтрів [1, 2], що дуже важливо в умовах застосування на рухомому складі. При цьому слід ураховувати, що зростання частоти ШІМ викликано збільшенням динамічних втрат енергії в напівпровідникових керованих приладах силових ключів при виконанні жорсткої комутації (англ. *Hard Switching*), яка є основним режимом комутації в тягових інверторах напруги. Зменшення втрат енергії при комутації може бути досягнуто використанням швидкодіючих приладів і застосуванням спеціальних схемотехнічних рішень та алгоритмів керування [3-7], що забезпечують реалізацію м'якої комутації (*Soft Switching*) у силових ключах.

Аналіз останніх досліджень та публікацій. Досвід експлуатації тягових перетворювачів, створених на базі швидкодіючих силових ключів на *IGBT*,

крім їхніх суттєвих переваг виявив і деякі недоліки. Вони пов'язані з необхідністю формування комутаційних траєкторій із безпечним для напівпровідникових керованих приладів рівнем швидкості зростання напруги (du/dt) і струму (di/dt), а також обмеженням їхніх пікових значень при комутації. Круті фронти імпульсів напруги і струму в силовій схемі та на виході перетворювачів, крім небезпеки пошкодження напівпровідникових приладів, спричиняють значне шкідливе електромагнітне випромінювання та викликають прискорене старіння ізоляції тягових електродвигунів і з'єднувальних кабелів [2, 8-10].

З метою обмеження швидкості зростання напруги і струму, а також зниження комутаційних втрат у силових приладах використовують ланки комутаційного захисту, які прийнято називати снаберами (англ. *snubber* – амортизатор, демпфер). Фактично можна сказати, що в керованих напівпровідникових приладах при застосуванні снаберів реалізовано м'яку комутацію [1], а необхідність використання дисипативних елементів у складі ланок комутаційного захисту призводить до значних втрат енергії в них і зниження загального ККД тягових перетворювачів.

Крім того, дисипативні елементи (резистори), що розсіюють накопичену реактивними елементами снаберів енергію, за підвищених частот ШІМ мають досить значні масу і габаритні розміри, а також потребують охолодження, що ускладнює конструкцію силових блоків перетворювачів.

Для спрощення конструкції перетворювачів силові *IGBT* можна застосовувати в «безснаберному» режимі, коли самі керовані прилади беруть на себе функцію снабера [8]. При цьому вони обмежують швидкість зростання струму і напруги, перебуваючи під час комутації в активному режимі. У результаті застосування такого рішення спрощується силова схема, дещо знижено загальні втрати енергії в тягових перетворювачах, і в самих *IGBT* динамічні втрати значно зростають. Цей процес супроводжується зростанням тепловиділення в силових приладах, що ускладнює проблему охолодження та знижує надійність їхньої роботи. У більшості випадків вона може бути вирішена лише зниженням частоти перемикачів ключів, що потребує використання в перетворювачах важких і дорогих силових фільтрів.

Більш ефективно вирішують зазначені вище проблеми реалізацією м'якої комутації ключів – застосуванням у перетворювачах спеціальних схемотехнічних рішень і алгоритмів керування силовими ключами. До них належать алгоритми перемикачів силових приладів ключів за нульової напруги (*ZVS*), нульового струму (*ZCS*) та інші варіанти [2-7], де переважно реалізують два види м'якої комутації: резонансний і квазірезонансний. Причому в закордонних публікаціях [3-7] використання таких рішень розглянуто лише для діапазону малих і середніх потужностей перетворювачів.

У цій статті розглянуто використання м'якої комутації у ключах трифазних інверторів напруги тягового електропривода рухомого складу з

асинхронними двигунами застосуванням вузлів м'якої комутації (ВК) і спеціального алгоритму керування. У таких перетворювачах формуються комутаційні траєкторії з безпечним для силових приладів рівнем швидкості зростання струму та напруги, застосовано бездисипативні снабери, що дає змогу підвищувати частоту ШІМ та поліпшувати показники надійності роботи ключів [1, 2, 8-10].

Визначення мети та задач дослідження. Метою роботи є дослідження тягового трифазного інвертора напруги з ВК на підвищених частотах ШІМ. Основні завдання дослідження:

- синтез схеми та алгоритму реалізації м'якої комутації у трифазному мостовому інверторі напруги з ВК при застосуванні ключів комутатора з ємнісними бездисипативними снаберами на підвищених частотах ШІМ;

- аналіз характеристик трифазного інвертора напруги за використання у ВК швидкодіючих чотириквadrантних ключів для реалізації м'якої комутації в силових *IGBT* комутатора, у тому числі з застосуванням імітаційного моделювання в пакеті *MATLAB*.

Основна частина. Для захисту силових приладів ключів від комутаційних перевантажень у перетворювачах із ВК використовують снабери, які називають бездисипативними, бо до їхнього складу не входять елементи розсіювання енергії [8-10]. У таких перетворювачах накопичена під час комутації реактивними елементами енергія не розсіюється, а з використанням ВК до наступної комутації повертається до силової ланки. Тобто застосування перетворювачів із ВК дійсно забезпечує підвищення ККД, адже динамічні втрати енергії в них практично відсутні й пов'язані переважно зі статичними втратами елементів силової ланки.

За допомогою ВК у трифазному мостовому інверторі напруги відбувається підготовка до комутації. Вона полягає в забезпеченні перезарядження снаберних

конденсаторів для реалізації м'якого увімкнення силового *IGBT* ключа за нульової напруги. Час підготовки до м'якого увімкнення силового *IGBT* інвертора включає не тільки час перезарядження цих конденсаторів, а й час комутації ключа ВК. Допоміжні чотириквADRантні ключі ВК в усіх запропонованих схемах, наведених у роботах [1, 2, 11] та інших публікаціях, для спрощення системи керування ключами ВК і зниження вартості конструкції перетворювача запропоновано виконувати на базі тиристорів. Через відносно низьку швидкодію тиристорів ВК виникає обмеження діапазону регулювання ширини імпульсів вихідної напруги, що виражено в обмеженні максимального значення коефіцієнта заповнення τ_{max} [9, 10]. Це означає, що обмежений і діапазон регулювання амплітудних значень вихідної

напруги тягового трифазного інвертора, адже максимальна лінійна напруга

$$U_{l \max} \sim \tau_{\max} = \frac{t_{i \max}}{T}, \quad (1)$$

де $t_{i \max}$ та T – максимальна ширина імпульсу і тривалість періоду ШІМ.

Особливо відчутно цей недолік проявляється при застосуванні в комутаторі тягового перетворювача силових ключів на *IGBT* за підвищених частот ШІМ. Щоб зменшити негативний вплив цього фактора, слід скоротити тривалість роботи ВК, виконавши його на базі швидкодійного чотириквADRантного ключа на *IGBT*. У схемі такого швидкодійного ВК, наведеної на рис. 1 [9, 10], використано комутаційний дросель насичення L_k , особливості застосування якого розглянуто в роботах [2, 11].

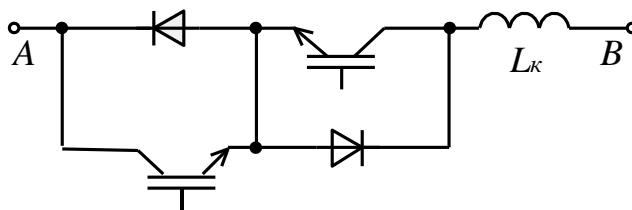


Рис. 1. Схема швидкодійного вузла м'якої комутації на *IGBT*

Останніми роками відбувалося поступове удосконалення технології виробництва та поліпшення характеристик силових *IGBT*, що забезпечило підвищення їхньої надійності, здешевлення та розширення номенклатури. ЧотириквADRантний ключ ВК трифазного інвертора напруги працює лише під час перезарядження снаберних конденсаторів, тобто короткочасно, при цьому до нього прикладено напругу $U_d / 2$. Отже, встановлена потужність ключа ВК порівняно з потужністю силових ключів основного комутатора значно нижче [2]. Крім того, у схемі ВК на базі швидкодійних *IGBT* можна буде як комутаційні дроселі (L_k

на рис. 1) використати легші й менші за розмірами дроселі насичення. Це пов'язано з тим, що потрібен менший час затримки наростання струму за комутації *IGBT* ключа ВК порівняно з тиристорним варіантом. Враховуючи ці фактори, можна сказати, що застосування *IGBT* замість тиристорів забезпечить розширення діапазону регулювання ширини імпульсів вихідної напруги інвертора, зниження втрат енергії, спрощення конструкції, зменшення габаритних розмірів і маси елементів ВК і не призведе до суттєвого збільшення вартості тягового перетворювача.

Досліджували роботу трифазного інвертора напруги зі швидкодійним ВК на

IGBT на базі схеми, запропонованої в роботі [2] і дещо доопрацьованої згідно з наведеними в роботі [1] пропозиціями, у

результаті чого отримано симетричну схему (рис. 2).

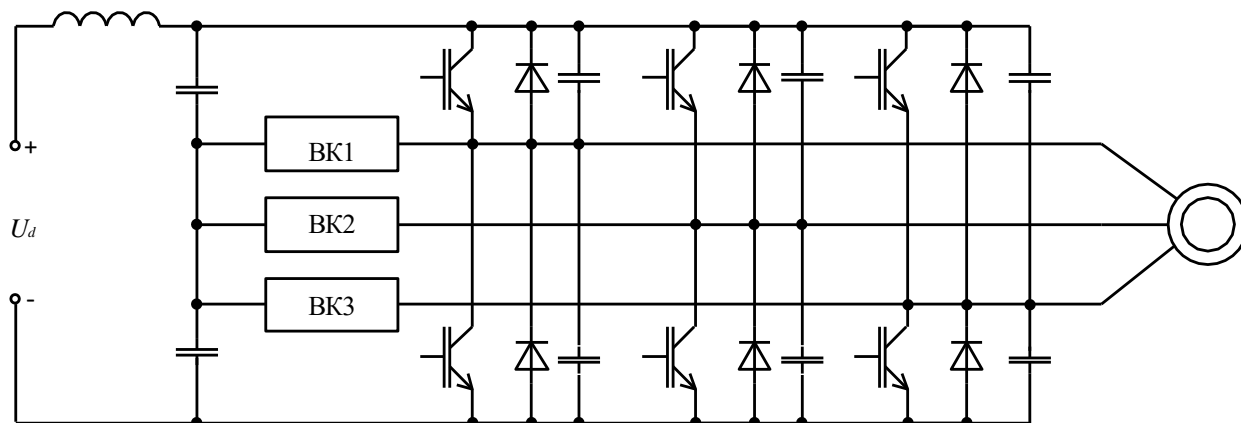


Рис. 2. Трифазний мостовий інвертор напруги з вузлами м'якої комутації

Однофазні напівмости інвертора напруги зібрані на базі двоквadrантних ключів знакозмінного струму, до складу яких входять зустрічно паралельно поєднані між собою *IGBT* і діод. Також до кожного ключа входить конденсатор бездисипативного снабера, що захищає транзистор від динамічних втрат при вимиканні. Така зміна у схемі забезпечить більш ефективний комутаційний захист силових *IGBT* від втрат при вимиканні на підвищених частотах ШІМ. Це пов'язано з тим, що в симетричній схемі інвертора (рис. 2) конструктивно легше реалізувати приєднання снаберних конденсаторів до кожного *IGBT* з мінімальним індуктивним опором порівняно зі схемою з роботи [2], яка є несиметричною через застосування спільного снаберного конденсатора для обох ключів напівмосту. При цьому слід урахувувати також те, що конденсатори снаберів двох ключів напівмосту підключені за змінним струмом паралельно, а їхня сумарна ємність визначена ємністю указанного вище спільного снаберного конденсатора [2]. Через це зміна кількості конденсаторів у схемі забезпечить уніфікацію силових ключів інвертора та

поліпшення їхнього захисту і не вплине на розміри конструкції.

Як видно з рис. 2, усі ВК з одного боку (на рис. 1 точка *B*) приєднані до середньої точки однофазних напівмостів тягового трифазного інвертора напруги [2, 9]. З іншого боку (точка *A*) ВК приєднані до штучної нульової точки джерела живлення, утвореної ємнісним ділянком напруги. Джерело енергії постійного струму напругою U_d забезпечує живлення трифазного інвертора напруги через вхідний аперіодичний *LC* фільтр, до складу якого входить ємнісний діляк напруги, що утворює штучну нульову точку.

Відомо, що у трифазному мостовому інверторі напруги ефективно може бути реалізована лише двополярна синусоїдальна ШІМ [1, 2], за якої верхній і нижній ключі однофазних напівмостів по чергово перемикаються, тобто коли один вимикається, інший відразу вмикається. Для реалізації м'якої комутації потрібно дещо змінити алгоритм керування ключами, щоб передбачити після кожного вимикання силового ключа короточасну паузу для підготовки до увімкнення силового *IGBT* наступного ключа напівмосту за нульової

напруги на ньому. Виконання цього завдання, як уже зазначено вище, покладено на ВК, який має забезпечувати розряд снаберного конденсатора ключа перед увімкненням силового транзистора [1, 2].

Як відбуваються комутації протягом одного періоду ШІМ, розглянемо за схемою рис. 3. Тут показано частину трифазного

мостового інвертора: ємнісний дільник напруги $C1_\phi$, $C2_\phi$, однофазний напівміст на базі силових транзисторів $VT1$, $VT2$ і швидкодіючий ВК на $IGBT$ $VT1_\kappa$, $VT2_\kappa$ і діодах $VD1_\kappa$, $VD2_\kappa$. Діаграми струму і напруги, які пояснюють роботу схеми, наведені на рис. 4.

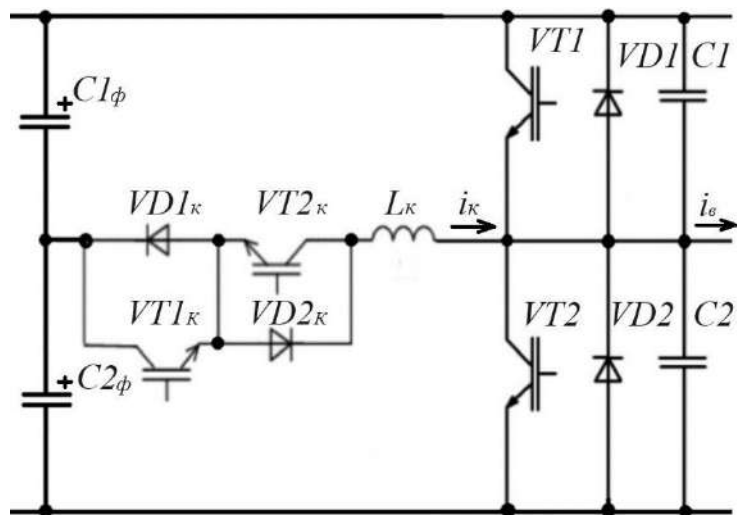


Рис. 3. Схема однофазного напівмосту тягового інвертора напруги з вузлом м'якої комутації

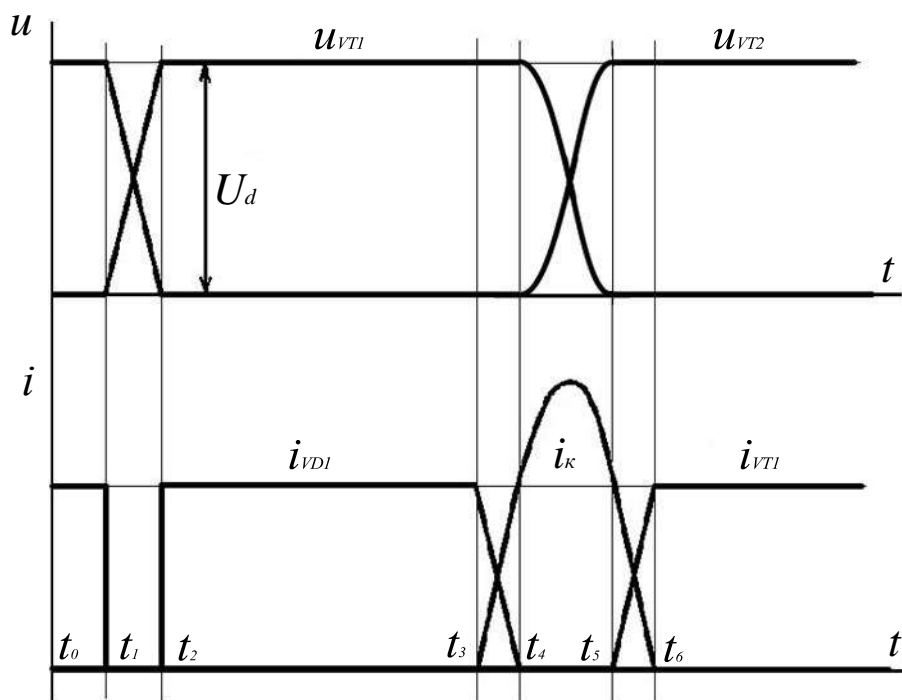


Рис. 4. Діаграми напруги і струму силових ключів однофазного напівмосту і вузла м'якої комутації

Нехай у момент t_0 (рис. 4) увімкнений силовий *IGBT* верхнього ключа $VT1$. При вимиканні $VT1$ у момент часу t_1 струм, що протікав через нього, переходить на паралельну гілку снаберного конденсатора $C1$, звільняючи від навантаження транзистор ключа, тому комутація відбувається м'яко за нульового струму. Заряджання конденсатора $C1$ верхнього ключа однофазного напівмосту інвертора відбувається від джерела енергії U_d струмом, що складає частину вихідного струму i_e . Цей процес супроводжується одночасним розряджанням конденсатора $C2$ нижнього ключа другою частиною струму i_e . Оскільки конденсатори мають однакову ємність, то під час перезаряджання у снаберних конденсаторах напівмосту протікають однакові за величиною струми, які дорівнюють $i_e/2$.

Зростання напруги на транзисторі верхнього ключа u_{VT1} і зниження напруги на транзисторі нижнього ключа u_{VT2} від моменту t_1 до моменту t_2 відбувається за лінійним законом (рис. 4), що пояснюється так. Протягом процесу перезаряджання снаберних конденсаторів завдяки великій індуктивності навантаження вихідний струм i_e практично не змінюється, отже, майже незмінною є і швидкість зміни напруги на ключах:

$$i_e = i_{C1} + i_{C2} = C_{12} \frac{du}{dt} \approx const, \quad (2)$$

де C_{12} – спільна ємність двох конденсаторів $C1$ і $C2$.

У момент часу t_2 заряджання конденсатора $C1$ і розряджання конденсатора $C2$ закінчується, внаслідок чого напруга на верхньому ключі досягне значення U_d , а на нижньому ключі буде нульова напруга. Закінчення цього процесу означає закінчення формування заднього фронту імпульсу вихідної напруги позитивної полярності. Після цього струм i_e почне перезаряджати конденсатор $C2$ напругою протилежної полярності, під дією

якої відкриється силовий діод нижнього ключа $VD2$. Далі вихідний струм i_e буде протікати через діод $VD2$, що продовжуватиметься до наступного увімкнення силового транзистора верхнього ключа.

Як було показано, швидкість протікання процесу перезаряджання, за рівнянням (2), прямо пропорційна вихідному струму i_e . Отже, самостійне перезаряджання снаберних конденсаторів за малого струму i_e відбуватиметься дуже повільно. Для того щоб обмежити тривалість процесу перезаряджання, його потрібно прискорювати за допомогою ВК [2]. Алгоритм керування чотириквadrантним ключем ВК має передбачати таку можливість лише за малих струмів i_e , що сприятиме економії витрат енергії та зниженню навантаження елементів ВК за великих значень вихідного струму напівмосту. За попередніми розрахунками, для тягових трифазних інверторів за напруг живлення 2÷3 кВ такими значеннями вихідного струму будуть струми більше 100 А.

Для підготовки до увімкнення силового *IGBT* верхнього ключа $VT1$ у момент часу t_3 вмикається транзистор $VT1_k$ і відкривається діод $VD2_k$ чотириквadrантного ключа ВК. До комутаційного дроселя L_k прикладено напругу $U_d/2$ від нижнього конденсатора дільника напруги $C2_\phi$ через відкритий силовий діод $VD2$. Комутаційний дросель затримує наростання струму вузла комутації i_k , за рахунок чого увімкнення транзистора $VT1_k$ і діода $VD2_k$ чотириквadrантного ключа ВК відбувається за нульового струму.

З моменту увімкнення транзистора $VT1_k$ струм вузла комутації i_k під дією напруги $U_{C1\phi}$ починає наростати, знижуючи струм у силовому діоді $VD2$. Коли він перевищує величину вихідного струму фази інвертора i_e , то змінює в діоді $VD2$ напрямок струму на протилежний. Після розсмоктування носіїв зарядів у діоді $VD2$ у момент t_4 він вимикається, і різницею струм ($i_k - i_e$), що з указаної вище причини поділений на дві рівні частини,

розпочинає заряджати конденсатор C_2 нижнього ключа та розряджати конденсатор C_1 верхнього ключа.

Після зниження напруги на конденсаторі C_1 до рівня напруги на верхньому конденсаторі дільника напруги $C_{1\phi}$, а на конденсаторі C_2 підвищення напруги до рівня напруги на нижньому конденсаторі дільника напруги $C_{2\phi}$ струм вузла комутації i_k досягає максимуму та продовжує протікати завдяки енергії, що накопичив комутаційний дросель L_k . Тобто протягом часу від t_4 до t_5 відбувається коливальний процес у розгалуженому $L_k C_{12}$ контурі, і спадання та зростання напруги на снаберних конденсаторах C_1 і C_2 мають відповідну форму косинусоїди (рис. 4). Якщо припустити, що елементи чотириквadrантного ключа ВК ідеальні, напруга на конденсаторі C_1 під час розряджання має відповідні постійну та змінну складові:

$$u_{C1} = U_{C1\phi} + u_L = U_d / 2 + U_{C1n} \cos \omega t, \quad (3)$$

де $U_{C1\phi} = U_{C2\phi} = U_d / 2$ – напруга на конденсаторах фільтра;

$u_L = U_{C1n} \cos \omega t$ – напруга на комутаційному дроселі, яка дорівнює змінній складовій напруги на конденсаторі снабера під час розряджання;

$U_{C1n} = U_{C2n} = U_d / 2$ – початкова амплітуда змінної складової напруги на конденсаторі снабера під час розряджання;
 ω – колова частота коливальних.

Відповідно напруга на конденсаторі C_2 під час процесу заряджання

$$u_{C2} = U_{C2\phi} - u_L = U_d / 2 - U_{C2n} \cos \omega t. \quad (4)$$

У момент t_5 конденсатор C_2 зарядиться до напруги джерела живлення U_d , одночасно з цим конденсатор C_1 повністю розрядиться, після чого реалізується м'яке увімкнення транзистора

VT_1 верхнього силового ключа за нульової напруги. Закінчення процесу ввімкнення транзистора VT_1 верхнього ключа означає закінчення формування переднього фронту імпульсу вихідної напруги позитивної полярності та початок протікання струму через транзистор i_{VT1} (рис. 4). Наступне наростання струму $IGBT$ призведе до того, що в момент t_6 він досягне значення вихідного струму i_6 . У цей момент струм вузла комутації i_k спаде до нуля і короткочасно змінить напрямок на протилежний. Після розсмоктування носіїв зарядів у діоді VD_{2k} чотириквadrантного ключа ВК транзистор VT_{1k} слід вимкнути за нульового струму.

Через те що реальні чотириквadrантний ключ і дросель L_k ВК мають деякий, хоч і невеликий, резистивний опір, амплітуда змінної складової напруги снаберних конденсаторів у контурі перезаряджання буде мати загасання. У результаті аналізу встановлено, що в тяговому трифазному інверторі з ВК потужністю до 1200 кВт за напруги живлення 2÷3 кВ залежно від струму навантаження і тривалості процесу перезаряджання снаберних конденсаторів напруга на силовому $IGBT$ перед ввімкненням може складати до 10 В. За рахунок такої напруги при ввімкненні виникатиме різке зростання струму силового транзистора, що буде збільшувати втрати енергії в ньому. Для того щоб не допускати такої напруги на силових транзисторах перед увімкненням, запропоновано модернізований ВК, схема якого наведена на рис. 5 [12].

До складу модернізованого ВК уведено низьковольтні джерела постійної напруги E_1 та E_2 , які мають компенсувати втрати енергії протягом коливального процесу в розгалуженому $L_k C_{12}$ контурі перезаряджання. Тобто ці джерела напруги у ВК забезпечуватимуть більш повне розряджання снаберних конденсаторів і сприятимуть м'якому ввімкненню силових $IGBT$ перетворювача.

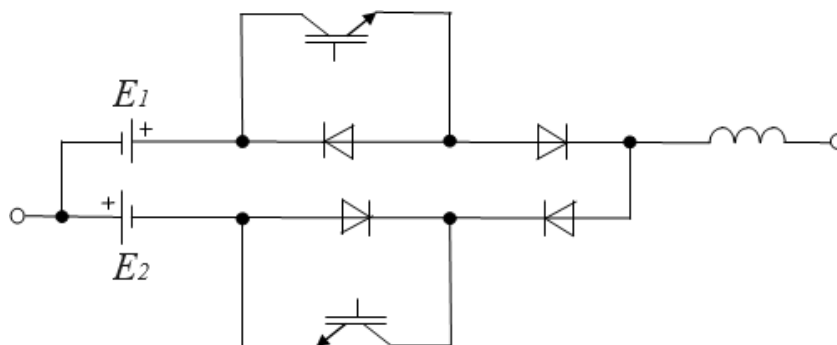


Рис. 5. Схема модернізованого вузла м'якої комутації

У результаті попереднього аналізу встановлено, що в тяговому трифазному інверторі напруги потужністю до 1200 кВт за напруги живлення 2÷3 кВ до складу модернізованих ВК слід ввести низьковольтні джерела напругою не менше 6 В.

Перевірка результатів аналітичних досліджень. Для проведення перевірки результатів аналітичних досліджень розроблено *MatLab* модель тягового трифазного інвертора напруги з модернізованими ВК (рис. 6).

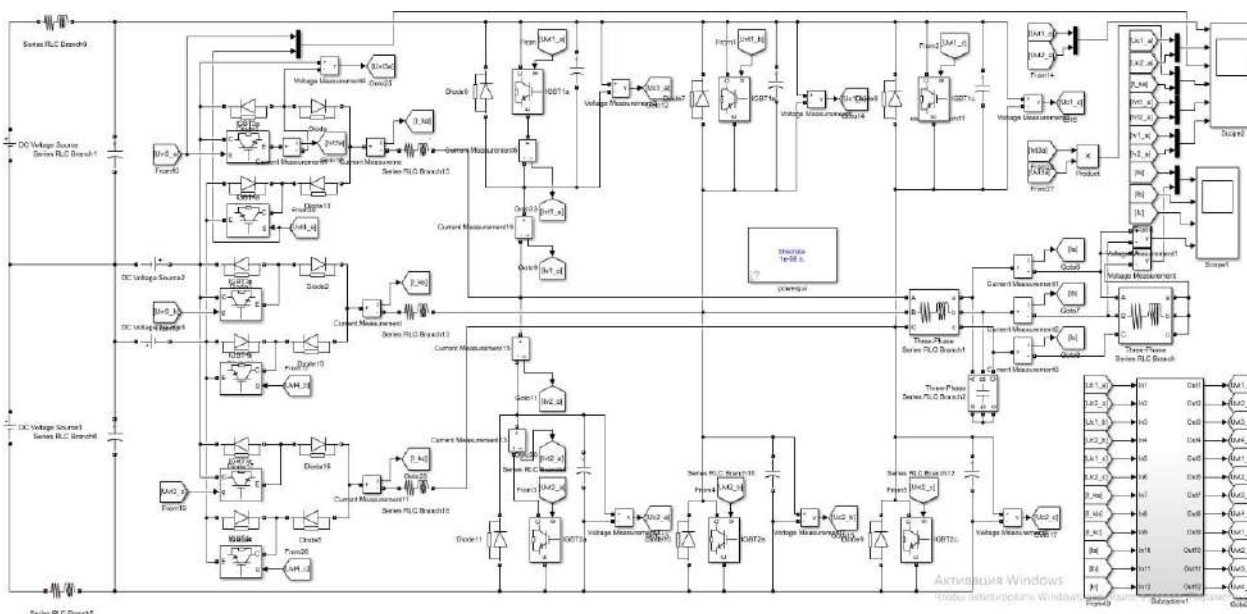


Рис. 6. Схема *MatLab* моделі трифазного інвертора напруги з модернізованими вузлами комутації

У моделі трифазного інвертора напруга живлення $U_d = 2400$ В; частота ШІМ $f_{\text{ШІМ}} = 5$ кГц; джерела напруги у ВК

$E_1 = E_2 = 6$ В; фазне навантаження: $L = 0,4$ мГн; $R = 1,5$ Ом (осцилограми на рис. 7), $R = 20$ Ом (осцилограми на рис. 8).

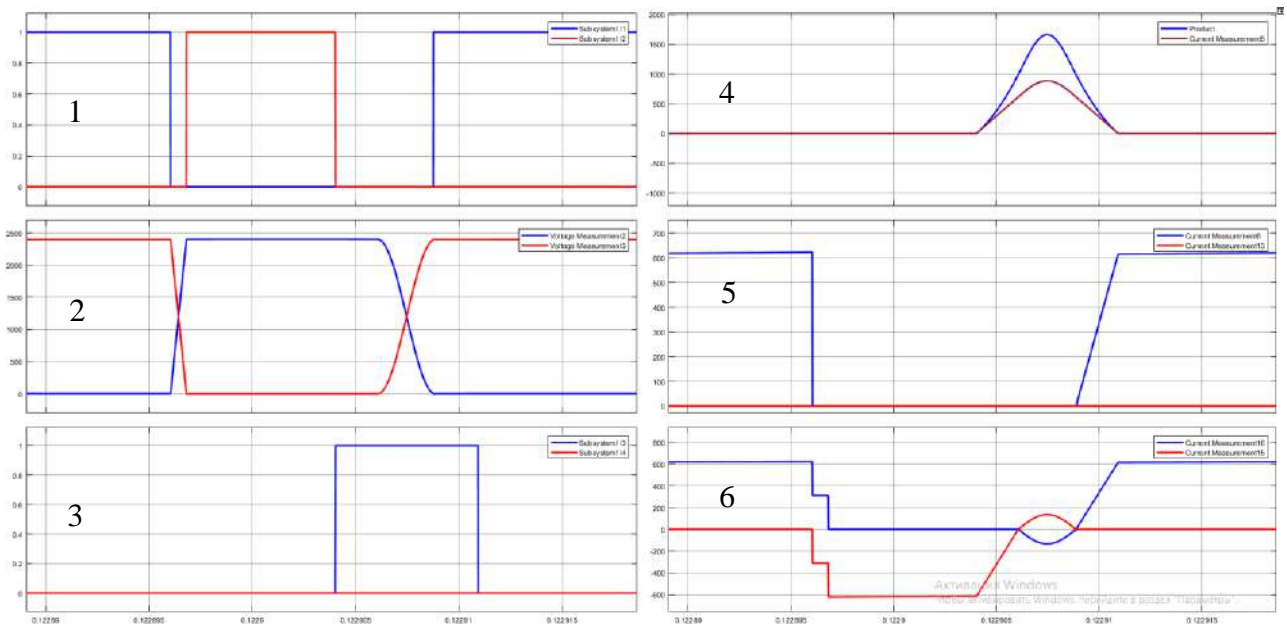


Рис. 7. Осцилограми напруги і струму за реалізації м'якої комутації IGBT трифазного інвертора напруги з ВК в умовах великих струмів навантаження

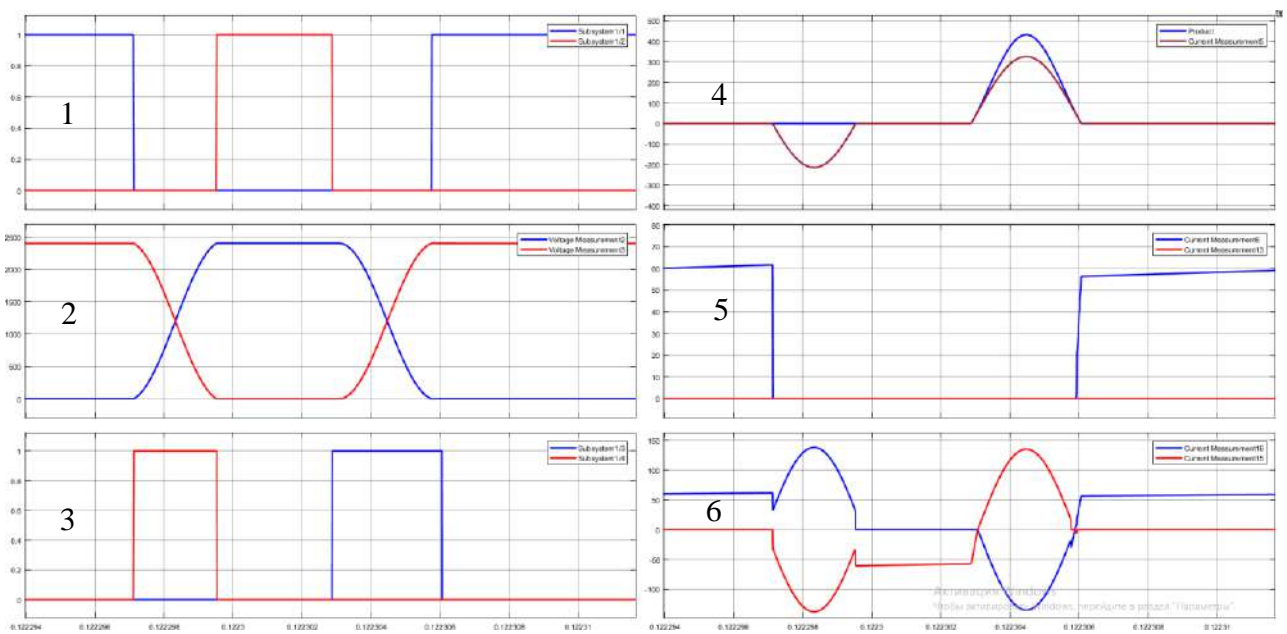


Рис. 8. Осцилограми напруги і струму за реалізації м'якої комутації IGBT трифазного інвертора напруги з ВК в умовах малих струмів навантаження

Осцилограми пронумеровані так:
 1) сигнали керування силовими транзисторами;
 2) напруга на силових транзисторах;

3) сигнали керування транзисторами ВК;
 4) струм ВК і потужність втрат у транзисторі VT_{1k} ;

- 5) струм силових транзисторів;
- 6) повний струм силових ключів.

Блакитним кольором позначено сигнали верхнього ключа, червоним – нижнього, струм вузла комутації – коричневим кольором.

Протікання процесів м'якої комутації силових *IGBT* підтверджено осцилограмами роботи трифазного мостового інвертора напруги за імітаційного моделювання. За великих струмів навантаження ВК відпрацьовує лише для підготовки м'якого ввімкнення силових транзисторів ключів, за малих струмів навантаження ВК допомагає прискорити процес перезаряджання снаберних конденсаторів при вимиканні силових транзисторів.

Тривалість протікання імпульсів струму модернізованих ВК залежно від амплітудного значення струму навантаження складає не більше 6-8 мкс за тривалості періоду 200 мкс ($f_{\text{ш}} = 5$ кГц). За найбільшої потужності навантаження у 1200 кВт і напруги живлення інвертора 2400 В, коли амплітуда вихідного струму складає більше 600 А, амплітуда струму ВК може досягати майже 900 А. Це вказує на необхідність використання в потужних інверторах із ВК швидкодіючих *IGBT* із імпульсним допустимим струмом до 1000 А.

Висновки. Виконано синтез схеми та алгоритму реалізації м'якої комутації у трифазному мостовому інверторі напруги з ВК при застосуванні ключів комутатора з ємнісними бездисипативними снаберами на підвищених частотах ШІМ. Проаналізовано характеристики тягового трифазного інвертора напруги при використанні у ВК швидкодіючих чотириквadrантних ключів

на *IGBT* за реалізації м'якої комутації в силових транзисторах комутатора. У результаті аналізу виявлено, що за рахунок втрат у ВК амплітуда змінної складової напруги снаберних конденсаторів у контурі перезаряджання матиме загасання.

Внаслідок цього за великих навантажень інвертора на силових транзисторах залишатиметься деяка напруга при ввімкненні, що призводитиме до збільшення втрат енергії в них. Для запобігання такому явищу запропоновано схему модернізованого ВК на *IGBT*. Перевірка результатів аналітичних досліджень за допомогою *MatLab* моделі повністю підтвердила працездатність тягового трифазного інвертора напруги з модернізованими ВК і його енергоефективність. Встановлено, що можна використовувати два низьковольтні джерела постійного струму напругою 6 В для модернізованих ВК, які для спрощення конструкції є спільними для всіх трьох фазних модулів тягового інвертора напруги.

У подальших дослідженнях необхідно розглянути систему захисту силових *IGBT* від перевантажень і пікових значень струмів, що можуть виникати при подаванні або відновленні напруги живлення тягового трифазного інвертора напруги у випадку відриву струмоприймача електрорухомого складу від контактного проводу. Під час роботи трифазного інвертора напруги від тягової мережі постійного струму через асиметрію імпульсів струму ВК може відбуватися відхід потенціалу нульової точки, що також потребує розроблення спеціальних заходів з вирівнювання напруги на конденсаторах ємнісного дільника напруги.

Список використаних джерел

1. Статичні перетворювачі тягового рухомого складу: навч. посіб./ Ю. П. Гончаров, М. В. Панасенко, О. І. Семененко, М. В. Хворост; за ред. Ю. П. Гончарова. Харків: НТУ «ХПІ», 2007. 192 с.
2. Тягові інвертори з одноопераційною комутацією / Ю. П. Гончаров, М. В. Панасенко, М. В. Хворост та ін. *Зб. наукових праць. Харків: УкрДАЗТ, 2003. Вип. 55. С. 31-40.*

3. Divan D. The resonant DC link converter – a new concept in static power conversion. *IEEE Trans Ind Appl.* 25(2). 1989. P. 317-325.
4. Kim E. H. and Kwon B. H. Zero-voltage- and zero-current-switching full-bridge converter with secondary resonance. *IEEE Trans. Ind. Electron.* Mar. 2010. Vol. 57, no. 3. P. 1017-1025.
5. Khalilia M., Zadeh A. D. and Adib E. New Three Phase Zero-Voltage Switching PWM Inverter Using Resonant DC-Link. *The 6th International Power Electronics Drive Systems and Technologies Conference (PEDSTC2015)*. Iran, 2015. P. 521-526.
6. He N., Zhu Y., Xu D. Zero-voltage-switching SPWM method for three-phase four-wire inverter. In: *Proceedings of IEEE applied power electronics conference*. Tampa, USA. 26-30 March 2017. P. 3436-3443.
7. Deng J., Shi K., Zhao A. et al. A universal zero-voltage-switching technique for multi-phase AC/DC converter. In *Proceedings of IEEE applied power electronics conference*, Anaheim, USA. 17-21 March 2019. P. 1204-1211.
8. Семененко А. И. Улучшение характеристик бортовых систем питания электроподвижного состава: дисс. ... канд. техн. наук: 05.22.09. Харьков, 2003. 179 с.
9. Семененко О. І., Одегов М. М., Семененко Ю. О., Супрун О. Д. Реалізація м'якої комутації в силових ключах тягових перетворювачів електрорухомого складу. *Інформаційно-керуючі системи на залізничному транспорті: 32-а міжнародна науково-практична конференція*. 2019. № 4 (Додаток). С. 66-68.
10. Семененко О. І., Карпенко Н. П., Одегов М. М. Трифазні тягові інвертори напруги з м'якою комутацією. *Матеріали Всеукраїнської науково-практичної конференції «Стан та перспективи розвитку міського електричного транспорту»*. Харків: ХНУМГ, 2021. С. 94-96.
11. Нікулін В. С., Хворост М. В., Гончаров Ю. П., Семененко О. І. Комутуючі дроселі тягових автономних перетворювачів з вузлами двоступеневої одноопераційної комутації. *Зб. наукових праць*. Харків: УкрДАЗТ, 2004. Вип. 57. С. 46-53.
12. М'яка комутація транзисторів силових ключів застосуванням удосконалених вузлів двоступеневої однорідної комутації / О. І. Семененко, М. М. Одегов, Ю. О. Семененко та ін. *Інформаційно-керуючі системи на залізничному транспорті: 34-а міжнародна науково-практична конференція*. 2021. № 3 (Додаток). С. 49-51.

Семененко Олександр Іванович, кандидат технічних наук, доцент кафедри електроенергетики, електротехніки та електромеханіки, Український державний університет залізничного транспорту.

ORCID iD: <https://orcid.org/0000-0001-8885-6783>. Тел.: (057) 730-10-74. E-mail: semenoi@i.ua.

Семененко Юрій Олександрович, кандидат технічних наук, доцент кафедри електроенергетики, електротехніки та електромеханіки, Український державний університет залізничного транспорту.

ORCID iD: <https://orcid.org/0000-0001-9422-3528>. Тел.: (057) 730-10-74. E-mail: slider2012@i.ua.

Одегов Микола Миколайович, старший викладач кафедри електроенергетики, електротехніки та електромеханіки, Український державний університет залізничного транспорту.

ORCID iD: <https://orcid.org/0000-0003-3967-9009>. Тел.: (057) 730-10-74. E-mail: odegov@kart.edu.ua.

Semenenko Olexandr, PhD (Tech.) Associate Professor, Ukrainian State University of Railway Transport.

ORCID: <https://orcid.org/0000-0001-8885-6783>. Tel.: (057) 730-10-74. E-mail: semenoi@i.ua.

Semenenko Yurii, PhD (Tech.) Associate Professor, Ukrainian State University of Railway Transport, Ph.D., assistant professor. ORCID: <https://orcid.org/0000-0001-9422-3528> Tel.: (057) 730-10-74. E-mail: slider2012@i.ua.

Odegov Mykola, Senior Lecturer, Ukrainian State University of Railway Transport. ORCID: <https://orcid.org/0000-0003-3967-9009>. Tel.: (057) 730-10-74. E-mail: odegov@kart.edu.ua.

Статтю прийнято 14.05.2024 р.