

УДК 621.314

**ДОСЛІДЖЕННЯ ЕФЕКТИВНОСТІ ПОШУКОВОГО АЛГОРИТМУ ВІДБОРУ
МАКСИМАЛЬНОЇ ПОТУЖНОСТІ СОНЯЧНИХ ПАНЕЛЕЙ ПІДВИЩУВАЛЬНИМ
DC-DC ПЕРЕТВОРЮВАЧЕМ**

Кандидати техн. наук О. А. Плахтій, В. П. Нерубацький,
д-р техн. наук В. В. Івахно, канд. техн. наук В. В. Замаруєв,
аспіранти Д. А. Гордієнко, Д. А. Шелест

**STUDY OF THE EFFICIENCY OF SEARCH ALGORITHM FOR SELECTING THE
MAXIMUM POWER OF SOLAR PANELS USING A DC-DC BOOST CONVERTER**

Candidate of Technical Sciences O. A. Plakhtii,
Candidate of Technical Sciences V. P. Nerubatskyi,
Dr. Sc. (Tech.) V. V. Ivakhno, Candidate of Technical Sciences V. V. Zamaruiev,
postgraduate D. A. Hordiienko, postgraduate D. A. Shelest

***Анотація.** Наведено результати дослідження ефективності пошукового алгоритму відбору максимальної потужності від сонячних панелей підвищувальним імпульсним напівпровідниковим перетворювачем в умовах динамічної зміни освітленості. Проведено аналіз математичної моделі сонячних панелей, що визначає вольт-амперні характеристики та характеристики потужності сонячної панелі у функції її напруги. Розроблено пошуковий алгоритм визначення режиму роботи напівпровідникового перетворювача, який забезпечує режим відбору максимальної потужності від сонячних панелей. Цей алгоритм може бути застосований для різних типів перетворювачів, у яких значення вхідного струму залежить від коефіцієнта заповнення широтно-імпульсної модуляції. У програмному середовищі Matlab розроблено відповідну імітаційну модель підвищувального DC-DC перетворювача, що відбирає потужності сонячних панелей за різних рівнів сонячної радіації, за допомогою якої визначено ефективність розробленого алгоритму. У ході моделювання визначено, що розроблений алгоритм забезпечує досить високу ефективність відбору потужності сонячних панелей, що порівняно з описаними алгоритмами є досить високим показником. Визначено, що динамічні властивості напівпровідникового перетворювача, що відбирає потужність від сонячних панелей, безпосередньо впливає на час переходу в режим відбору максимальної потужності. Під час першого ввімкнення вихід на точку максимальної потужності складає близько 1,2 с, у подальшій роботі перехід відбувається практично миттєво за час, що відповідає сталій часу перетворювача. З урахуванням того, що процеси зміни рівня сонячного освітлення займають хвилини, цей час є прийнятним.*

***Ключові слова:** альтернативна енергетика, підвищувальний DC-DC перетворювач, вольт-амперна характеристика, математична модель, точка максимальної потужності, сонячна панель, широтно-імпульсна модуляція.*

***Abstract.** The results of the study of the effectiveness of the search algorithm for selecting the maximum power from solar panels by a step-up pulse semiconductor converter in the conditions of dynamic changes in illumination are presented. An analysis of the mathematical model of solar panels was carried out, which determines the volt-ampere characteristics and power characteristics of the solar panel as a function of its voltage. A search algorithm for determining the mode of operation of the semiconductor converter, which ensures the mode of maximum power selection from solar panels,*

has been developed. This algorithm can be applied to various types of converters, in which the value of the input current depends on the filling factor of pulse-width modulation. In the Matlab software, a corresponding simulation model of the DC-DC boost converter, which selects the power of solar panels at different levels of solar radiation, was developed, with the help of which the efficiency of the developed algorithm was determined. In the course of the simulation, it was determined that the developed algorithm provides a fairly high efficiency of solar panel power extraction, which is a fairly high indicator compared to the described algorithms. It was determined that the dynamic properties of the semiconductor converter, which takes power from solar panels, directly affects the time of transition to the mode of taking maximum power. During the first switch-on, the output to the point of maximum power is about 1.2 seconds, in further operation, the transition occurs almost instantaneously for a time that corresponds to the time constant of the converter. Given that the processes of changing the level of sunlight take minutes, this time is acceptable.

Keywords: alternative energy, DC-DC boost converter, volt-ampere characteristic, mathematical model, maximum power point, solar panel, pulse width modulation.

Вступ. Останнє десятиліття відбувається стрімке зростання частки альтернативної енергетики як у світі, так і в Україні. Це пов'язано насамперед із загальною тенденцією декарбонізації електроенергетики та бажанням відмови від використання вугілля і газу для отримання електроенергії. Ще однією причиною економічної ефективності генерації електроенергії від альтернативних джерел. Найбільш стрімке зростання має сонячна та вітрова енергетика [1, 2].

Частка сонячної енергетики у світі складає приблизно 3%. Однак для подальшого збільшення та її ефективного використання необхідно забезпечити такі умови, як створення сонячних панелей із більшим значенням ККД (наразі в сучасних сонячних панелях ККД становить 15...23%), покращення методів відбору максимальної потужності сонячних панелей; створення потужних накопичувачів електроенергії, які забезпечать компенсацію нерівномірності сонячної генерації, і розроблення енергоефективних накопичувачів електроенергії, що відповідають вимогам електромагнітної сумісності та забезпечують генерацію електроенергії до електричних мереж із високою якістю [3, 4].

Завдання синтезу методів відбору максимальної потужності сонячних панелей є досить актуальним. Це пов'язано з

особливостями технічних характеристик сонячних панелей. Потужність, генерована сонячними панелями, залежить від багатьох чинників, серед яких рівень сонячного випромінювання, температура і струм, що відбирається від сонячних панелей [5, 6].

Робота продовжує раніше проведені дослідження і базується на науковому доробку та результатах, частково опублікованих у роботах [7, 8].

Аналіз останніх досліджень і публікацій. Відомо досить багато методів визначення точки максимальної потужності сонячних панелей. Так, у роботах [9, 10] наведено метод забезпечення відбору максимальної потужності сонячної панелі за рахунок забезпечення фіксованого значення напруги-струму. У міжнародній літературі цей метод отримав назву «Fractional Open Circuit Voltage». Суть його полягає в тому, що перетворювач, що відбирає потужність сонячної панелі, має зворотний зв'язок за вхідною напругою чи струмом сонячної панелі, який налаштовано на значення напруги 70...80% значення напруги холостого ходу. Цей метод досить простий, проте суттєвим недоліком є лише приблизна робота біля точки максимальної потужності, що визначає його недостатню ефективність. Але для випадків застосування в малопотужних пристроях, до яких не висуваються вимоги максимальної енергетичної ефективності, він є прийнятним.

Реалізація цього методу в потужних промислових електростанціях є неприйнятною.

У роботі [11] наведено покращений алгоритм «Fractional Open Circuit Voltage», у якому додатково ураховано оснащення датчиком сонячної радіації. Отже, алгоритм визначає точку напруги і струму сонячної панелі, що відповідає максимальній потужності з урахуванням поточного рівня сонячної радіації. Проте таке покращення має недоліки, оскільки не враховує температурний вплив, а також деградацію сонячної панелі, яка відбувається протягом експлуатації.

У роботі [12] подано результати дослідження фізичного зразка DC-DC перетворювача, що відбирає потужність від сонячних панелей за методом «Fractional Open Circuit Voltage». У роботі визначено, що алгоритм забезпечив ефективність 93 % відібраної від сонячної панелі потужності, що свідчить про можливість подальшого покращення.

У роботах [13, 14] з архітектурою розподіленого відстеження точок максимальної потужності є DC-DC перетворювач, призначений для відстеження точки максимальної потужності кожної фотоелектричної панелі. Щоб забезпечити максимальну гнучкість, перетворювачі повинні мати змогу підвищувати і знижувати напругу. Ще однією бажаною характеристикою перетворювачів є висока ефективність, але один із основних недоліків – вартість через велику кількість використаних перетворювачів.

У наукових дослідженнях деякі автори досягли високої ефективності за допомогою перетворювачів, які контролюють лише частину вихідної потужності, таких як послідовно з'єднані перетворювачі, паралельні перетворювачі потужності та перетворювачі з прямим передаванням потужності [15, 16]. Однак такі алгоритми керування перетворювачами є малоефективними для використання у фотоелектричних системах.

У роботах [17, 18] застосовано алгоритми, що можуть збільшити або зменшити потужність фотоелектричних панелей. Ці алгоритми мають ефект підвищення ефективності, однак ефективність самої системи обмежена, оскільки інтенсивність сонячного світла, що потрапляє на панелі, змінюється залежно від сезону, часу та погодних умов.

Більш перспективним є алгоритм, заснований на визначенні точки максимальної потужності, який у міжнародній літературі отримав назву «Perturb and Observe». Опис методу подано в роботах [19, 20]. Цей метод полягає у визначенні точки максимальної потужності за рахунок поступового збільшення струму та визначення потужності.

Отже, використання сонячних панелей із метою відбору максимальної потужності і збільшення їхньої ефективності, а також подальші дослідження високоефективних і недорогих перетворювачів енергії є актуальним невирішеним завданням.

Визначення мети та завдання дослідження. Метою роботи є дослідження ефективності пошукового алгоритму відбору максимальної потужності від сонячних панелей, що дасть змогу підвищити ефективність фотоелектричних систем в умовах динамічної зміни освітленості. Для досягнення мети було поставлено такі завдання:

- визначити характеристики деградації генерованої потужності та розглянути математичну модель сонячних панелей;
- подати топологію пошукового алгоритму відбору максимальної потужності від сонячних панелей;
- навести результати імітаційного моделювання сонячної панелі, потужність від якої відбирається DC-DC перетворювачем.

Основна частина дослідження. *Характеристики деградації генерованої потужності сонячних панелей.* Розглянемо основні технічні параметри сонячної панелі типу PV-MJT250GB виробництва компанії Mitsubishi Electric (табл. 1) [21, 22].

Технічні параметри сонячної панелі типу PV-MJT250GB

Параметр	Значення
Матеріал панелі	Монокристалічний кремній
Розмір комірки, мм	156×156
Кількість комірок	60 клітин у серії
Максимальна потужність, Вт	250
Гарантований мінімум за потужністю, Вт	242,5
Допуск максимальної потужності, %	±3
Напруга холостого ходу, В	37,4
Струм короткого замикання, А	8,8
Максимальна напруга живлення, В	30,2
Максимальна потужність струму, А	8,28
Нормальна робоча температура комірки, °С	47
Максимальна напруга системи, В	1000
Номинальний струм запобіжника, А	15
Розмір панелі, мм	1658×994×46
Маса панелі, кг	20
ККД модуля, %	15,17

На рис. 1 наведено вольт-амперну характеристику, а також залежність потужності від напруги для сонячної панелі

типу PV-MJT250GB виробництва компанії Mitsubishi Electric.

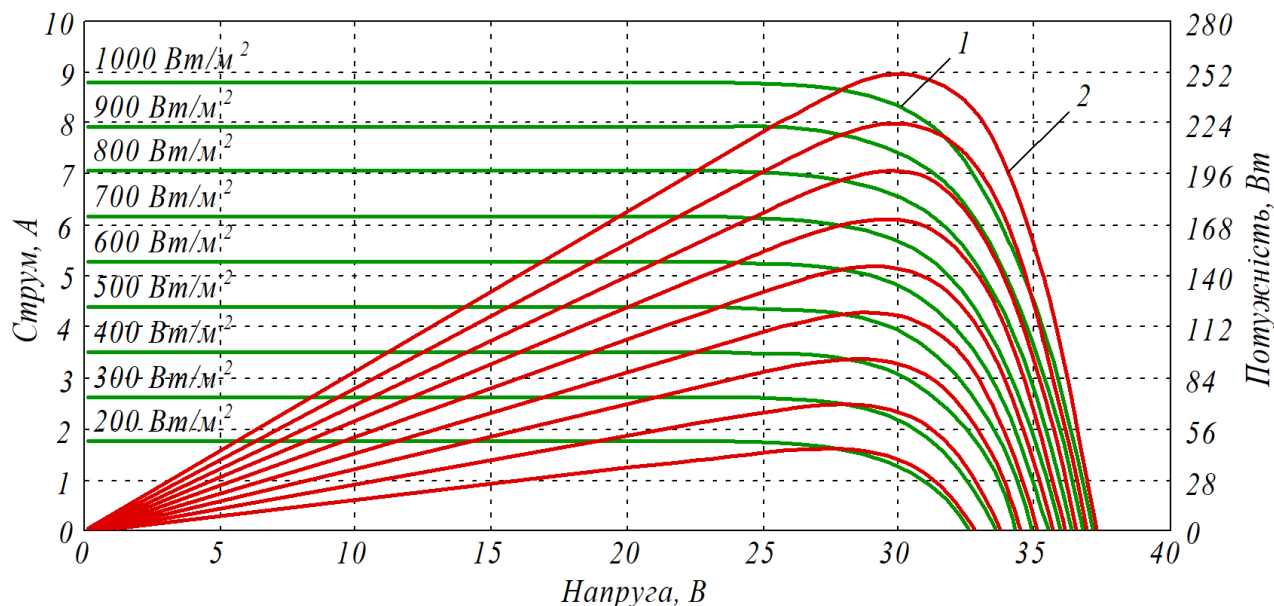


Рис. 1. Вольт-амперна характеристика (1) і залежність потужності від напруги (2) для сонячної панелі типу PV-MJT250GB

Як видно з рис. 1, вольт-амперна характеристика сонячної панелі досить нелінійна і має характерну точку максимальної потужності, яку можна відібрати від сонячної панелі за споживання певної величини струму. Для розглянутої сонячної панелі точкою максимальної потужності за рівня сонячної радіації 1000 Вт/м^2 є напруга $30,2 \text{ В}$ і струм $8,28 \text{ А}$.

Однак при зміні рівня сонячної радіації, температури чи внаслідок старіння та деградації ця точка зміниться. Залежність максимальної потужності сонячної панелі типу PV-MJT250GB від температури наведено на рис. 2.

Характеристики деградації генерованої потужності сонячних панелей різних виробників наведено на рис. 3.

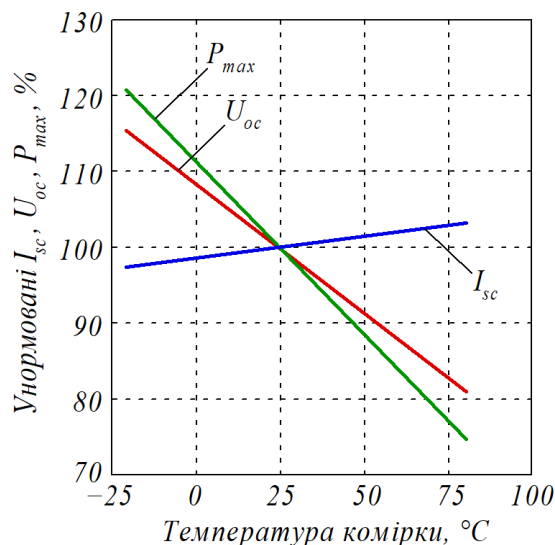


Рис. 2. Залежність максимальної потужності сонячної панелі типу PV-MJT250GB від температури

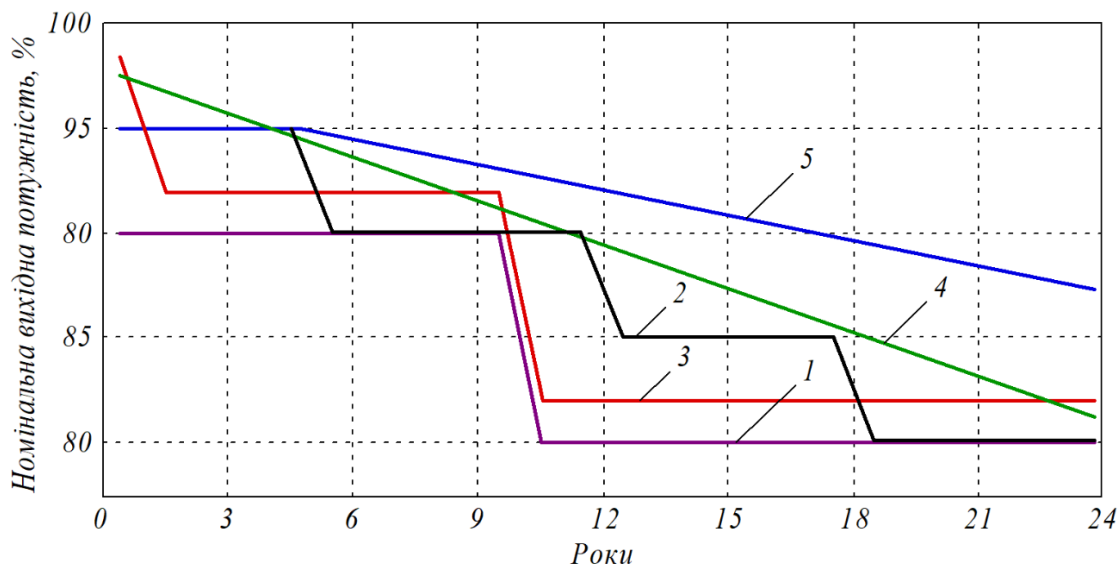


Рис. 3. Характеристики деградації сонячних панелей різних виробників:
 1 – Standard; 2 – Suntech; 3 – Yingli Solar; 4 – Trina Solar; 5 – SunPower

З характеристик видно, що при тому самому рівні сонячної радіації сонячна панель може віддавати досить різну величину потужності, що визначено спожитим від неї струмом.

Математична модель сонячних панелей і підвищувального DC-DC перетворювача. Еквівалентна схема первинного сонячного елемента містить джерело струму з паралельно ввімкненим діодом, а також паразитні послідовний (R_s ,

відносно малий) і шунтувальний (R_{sh} , відносно великий) опори (рис. 4). На R_s здебільшого впливають такі чинники, як об'ємний опір напівпровідникового матеріалу, металевих контактів і міжз'єднань, а на R_{sh} неідеальність $p-n$ -переходу і домішки поблизу переходу.

Спрощену еквівалентну схему фотоелектричного елемента наведено на рис. 5.

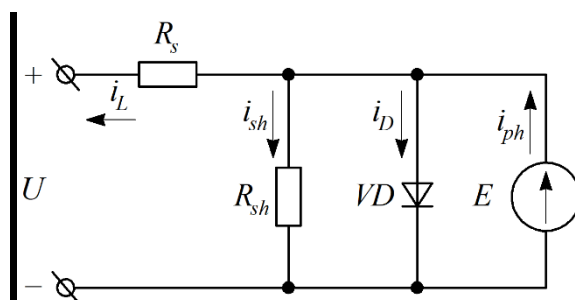


Рис. 4. Еквівалентна схема сонячного елемента

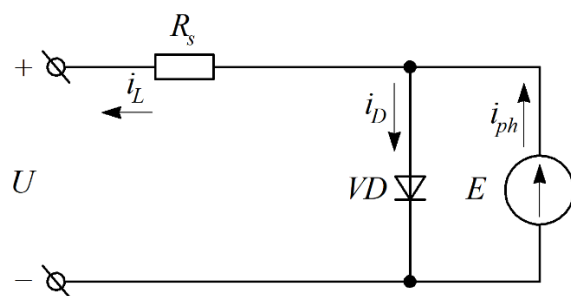


Рис. 5. Спрощена еквівалентна схема фотоелектричного елемента

Струм діода визначається рівнянням Шоклі як

$$I_D = I_0 \cdot \left[\exp\left(\frac{q \cdot U}{n \cdot k \cdot T}\right) - 1 \right], \quad (1)$$

де I_0 – зворотний струм насичення;
 q – носій заряду;
 k – постійна Больцмана;
 T – температура комірки;
 n – коефіцієнт ідеальності.

Фотоелектричний модуль має дві граничні складові: напруга розімкнутого кола (U_{oc}) і струм короткого замикання (I_{sc}).

Щоб визначити I_{sc} , прийmemo $U = 0$ і $I_{sc} = I_{ph}$, це значення змінюється пропорційно до опроміненості комірки. Щоб визначити U_{oc} , прийmemo струм комірки $I_L = 0$, тому з рівняння (1) впливає

$$U_{oc} = \frac{n \cdot k \cdot T}{q} \cdot \ln \left[\frac{I}{I_0} \right]. \quad (2)$$

Фотоелектричний модуль також можна охарактеризувати точкою максимуму потужності, коли добуток напруги U_{tr} , за якої потужність максимальна, і струму I_{tr} , за якого потужність максимальна, має максимальне

значення. Максимальна вихідна потужність визначається як [23, 24]

$$\frac{d(U \cdot I)}{dt} = 0; \quad (3)$$

$$U_{tr} = U_{oc} - \frac{k \cdot T}{q} \cdot \ln \left[\frac{U_{tr}}{n \cdot k \cdot T / q} + 1 \right]. \quad (4)$$

Моделювання підвищувального DC-DC перетворювача – це подання диференціальних рівнянь першого порядку в математичній моделі фізичної системи, яка містить набір вхідних, вихідних і змінних стану [25, 26]. Таку модель можна застосувати до лінійних систем, інваріантних у часі. Загальне рівняння просторової моделі стану

$$\dot{x}(t) = A \cdot x(t) + B \cdot u; \quad (5)$$

$$y(t) = C \cdot x(t) + D \cdot u. \quad (6)$$

Системи, які містять компоненти з нелінійною поведінкою (наприклад діод,

перемикач і транзистор), не прийнятні для моделювання простору станів. Тому такі системи потребують усереднення простору стану для підвищувального DC-DC перетворювача.

Підвищувальний DC-DC перетворювач складається з котушки індуктивності, перемикача, діода, вихідного конденсатора та опору навантаження [27, 28]. Щоб подолати нелінійну поведінку діода і транзистора, необхідно перетворити схему на два операційні режими: увімкнення та вимкнення.

Щоб дослідити стабільність підвищувального перетворювача, необхідно визначити контрольований параметр (робочий цикл) для функції передавання напруги масиву:

$$G \cdot v_{pv} \cdot d(s) = \frac{U_o}{(L \cdot C_i) \cdot s^2 + \left(\frac{L}{R_L \cdot (1-D)^2} \right) \cdot s + 1}. \quad (7)$$

Порівнюючи наведене вище рівняння з загальною формою передавальної функції другого порядку, отримуємо

$$G(s) = \frac{1}{m \cdot s^2 + b \cdot s + k} = \frac{K_{DC} \cdot \omega \cdot n^2}{s^2 + 2 \cdot \zeta \cdot \omega_n \cdot s + \omega_n^2}. \quad (8)$$

Коефіцієнт демпфування (ζ) і власну частоту (ω_n) можна реалізувати за допомогою таких рівнянь [29, 30]:

$$\zeta = \frac{\sqrt{L}}{2 \cdot R_{mpp} \cdot \sqrt{C_i}}; \quad (9)$$

$$\omega_n = \sqrt{\frac{V_o}{L \cdot C_i}}. \quad (10)$$

Принцип роботи пошукового алгоритму визначення максимальної потужності сонячної панелі. Рівень сонячної радіації, температура і стадія деградації сонячної панелі є невідомими складовими в застосуванні класичних алгоритмів із регуляторами зі зворотним зв'язком.

Пошуковий алгоритм, що визначає принцип визначення точки максимальної

потужності, наведено на рис. 6. Алгоритм базований на вимірюванні миттєвих значень струму та потужності сонячних панелей і поступового збільшення струму, споживаного від сонячної панелі. Якщо за зростання спожитого струму потужність сонячної панелі збільшується, тоді струм продовжує зростати. У випадку зростання струму сонячної панелі потужність падає, струм зменшується.

Графічно принцип роботи пошукового алгоритму визначення точки максимальної потужності наведено на рис. 7.

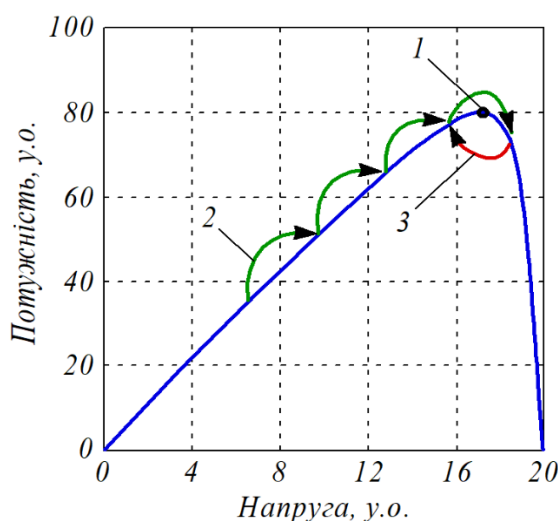


Рис. 6. Графічний принцип роботи пошукового алгоритму:

- 1 – точка максимальної потужності; 2 – постійне відстеження з фіксованим розміром кроку; 3 – за негативного приросту потужності відстеження відбуватиметься у зворотному напрямку

На практиці пошуковий алгоритм реалізується як частина системи керування напівпровідникових перетворювачів, що відбирають потужність сонячних панелей. Такими перетворювачами можуть бути знижувальні чи підвищувальні DC-DC перетворювачі, мережеві інвертори, зарядні пристрої чи інші топології. При цьому важливою вимогою до схеми перетворювача є мінімізація пульсацій вхідного струму, тобто струму сонячної панелі, які погіршують ефективність відбору потужності сонячної панелі, що

забезпечено встановленням ємнісного чи ємнісно-індуктивного фільтра.

Імітаційне моделювання сонячної панелі, потужність від якої відбирається підвищувальним DC-DC перетворювачем. Для визначення ефективності пошукового алгоритму відбору максимальної потужності сонячних панелей було розроблено імітаційну модель підвищувального DC-DC перетворювача з функцією відбору максимальної потужності. Розроблену імітаційну модель наведено на рис. 8.

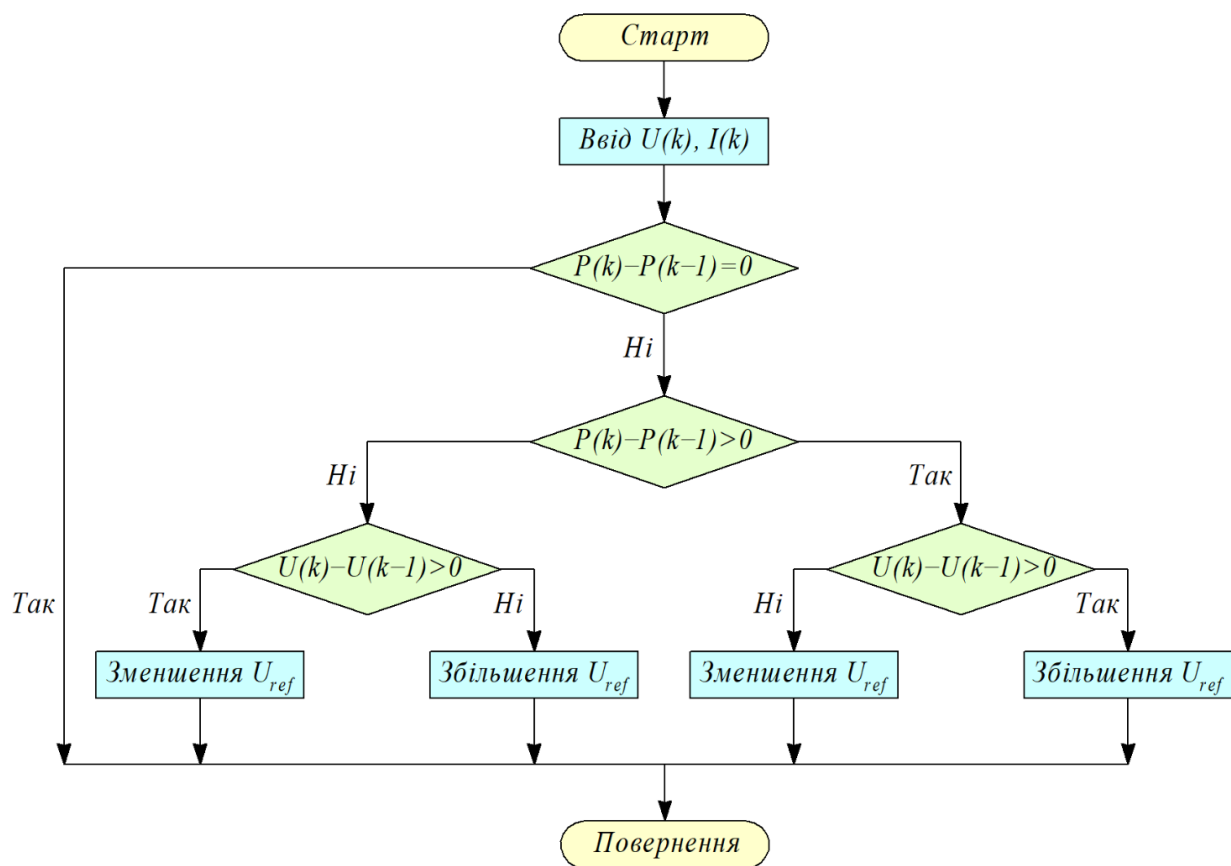


Рис. 7. Пошуковий алгоритм, що визначає принцип визначення точки максимальної потужності

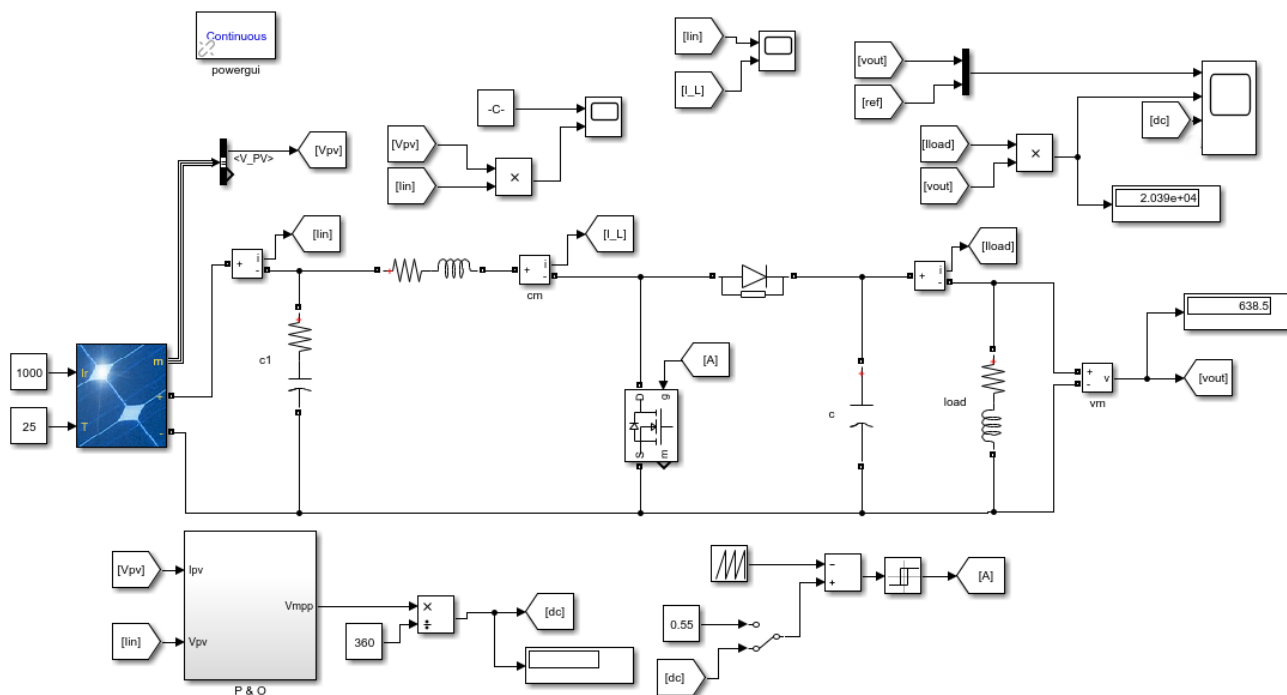


Рис. 8. Імітаційна модель підвищувального DC-DC перетворювача з функцією відбору максимальної потужності

Параметри силової частини підвищувального DC-DC перетворювача, що реалізує відбір максимальної потужності, наведено в табл. 2.

Як сонячні панелі застосовано блок зі 100 сонячних панелей типу 1Soltech 1STH-215-P, що з'єднані по 10 паралельних гілок,

у кожній гілці по одній послідовній сонячній панелі.

У табл. 3 наведено параметри однієї сонячної панелі типу 1Soltech 1STH-215-P.

Сімейство вольт-амперних і вольт-ватних характеристик описаного блока зі 100 сонячних панелей за температур 10 °С, 25 °С і 45 °С наведено на рис. 9.

Таблиця 2

Параметри силової частини підвищувального DC-DC перетворювача

Параметр	Значення
Частота модуляції, кГц	5
Опір навантаження, Ом	20
Вихідна ємність, мФ	20
Буферна індуктивність, мГн	1
Вхідна ємність, мФ	5

Таблиця 3

Параметри сонячної панелі типу 1Soltech 1STH-215-P

Параметр	Значення
Максимальна потужність, Вт	213,15
Напруга холостого ходу V_{oc} , В	36,3
Напруга в точці максимальної потужності V_{mp} , В	29
Температурний коефіцієнт (%/°С)	-0,36099
Кількість ланок на модулі	60
Струм короткого замикання I_{sc} , А	7,84
Струм у точці максимальної потужності I_{mp} , А	7,35
Температурний коефіцієнт I_{sc} (%/°С)	0,102

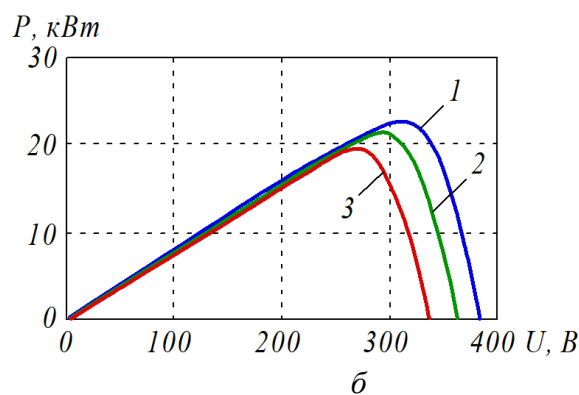
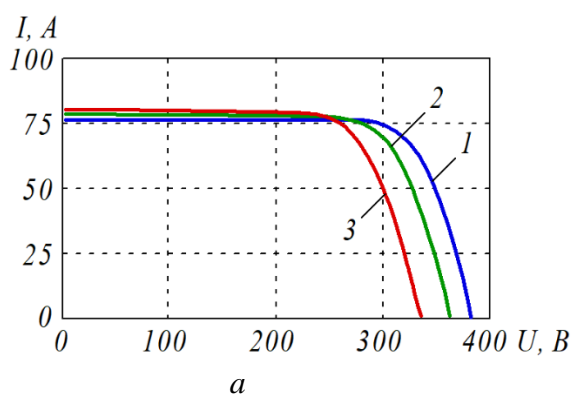


Рис. 9. Сімейство вольт-амперних (а) і вольт-ватних характеристик (б):
1 – 10 °С; 2 – 25 °С; 3 – 45 °С

Як видно з рис. 9, за зниження температури сонячної панелі відбувається збільшення максимальної генерованої потужності. Моделювання сонячної панелі виконано за такими рівняннями:

$$I_d = I_0 \cdot \left[\exp\left(\frac{U_d}{U_T}\right) - 1 \right]; \quad (11)$$

$$V_T = \frac{k \cdot T}{q} \cdot n_l \cdot N_{cell}, \quad (12)$$

де I_d – струм діода схеми заміщення, А;
 U_d – напруга на діоді, В;
 I_0 – струм насичення діода, А;

n_l – коефіцієнт ідеальності діода, $n_l \approx 1,0$;
 k – стала Больцмана, $k = 1,3806 \cdot 10^{-23}$ Дж/К;
 q – заряд електрона, $q = -1,6022 \cdot 10^{-19}$ Кл;
 T – температура комірки;
 N_{cell} – кількість комірок, з’єднаних послідовно в модулі.

Розроблений підвищувальний DC-DC перетворювач працює за принципом широтно-імпульсної модуляції з частотою 5 кГц.

Субмодель, що реалізує алгоритм «Perturb and Observe» пошуку максимальної потужності сонячних панелей, зображена на рис. 10.

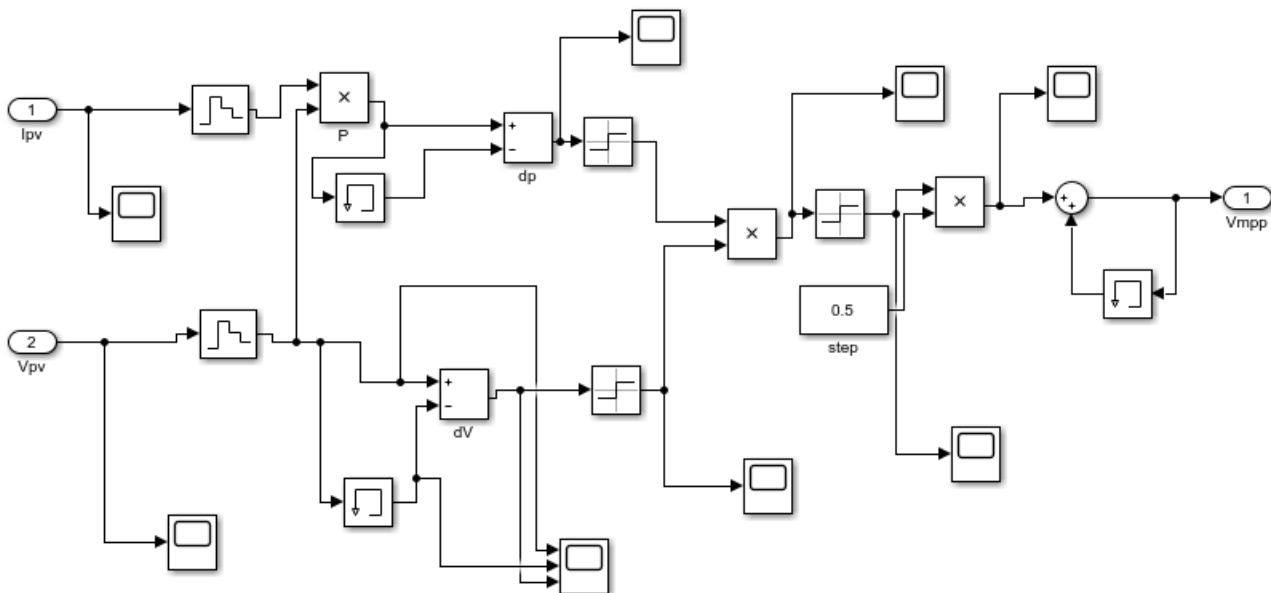


Рис. 10. Субмодель, що реалізує пошуковий метод відбору максимальної потужності

У моделі реалізовано час дискретизації порівняно з попереднім значенням, що становить 1 мс. Дискретність зменшення скважності широтно-імпульсної модуляції становить 0,5 %.

Розроблений пошуковий алгоритм дає змогу визначити напругу сонячної панелі, за якої відбуватиметься відбір максимальної потужності сонячних панелей.

Моделювання проводилося при задаванні ступінчастої зміни рівня сонячної радіації з 1000 до 500 Вт/м² і за температури 25 °С, при яких блок сонячних панелей має точку максимуму генерованої потужності 21,3 і 10,65 кВт відповідно.

Результат роботи пошукового алгоритму, знаходження напруги, струму та потужності, генерованих сонячними пане-

лями під час реалізації алгоритму пошуку максимальної потужності за рівнів сонячної

радіації 1000 і 500 Вт/м², наведено на рис. 11.

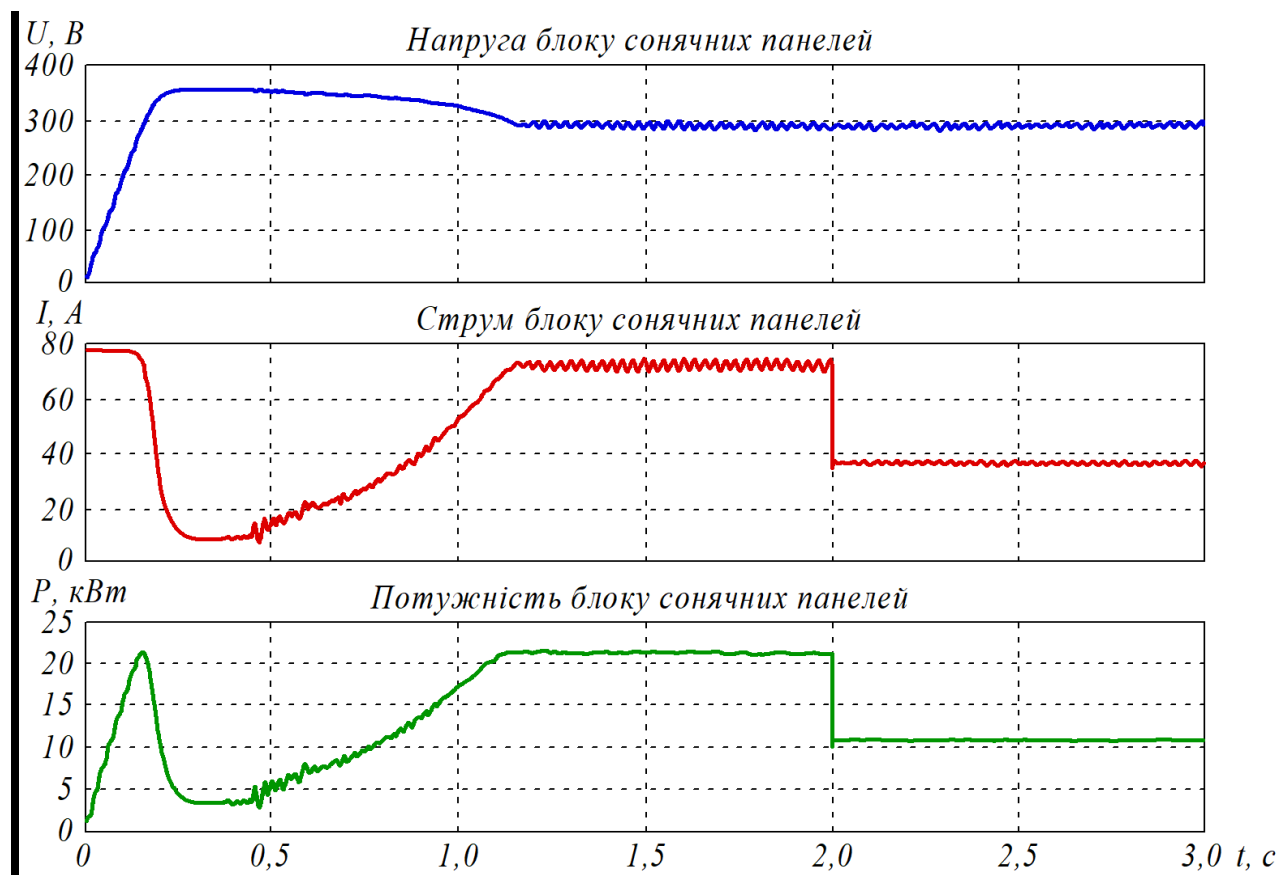


Рис. 11. Параметри, генеровані сонячними панелями під час реалізації алгоритму пошуку максимальної потужності

Відповідні осцилограми коефіцієнта заповнення широтно-імпульсної модуляції, визначеного пошуковим алгоритмом і вихідною напругою перетворювача за постійного значення опору навантаження та зміни рівня сонячної радіації з 1000 до 500 Вт/м², наведено на рис. 12.

З результатів моделювання випливає, що внаслідок дії розробленого пошукового алгоритму підвищувальний DC-DC перетворювач при першому запуску має час відстеження точки максимальної потужності 1,2 с, проте за динамічної зміни рівня сонячної радіації знаходить точку максимальної потужності за час приблизно рівний постійній часу перетворювача і

становить декілька мс.

Аналіз ефективності пошукового алгоритму наведено в табл. 4.

Отже, робота пошукового алгоритму викликає пульсації значення коефіцієнта модуляції, визначені часом дискретизації та амплітудою дискрети зростання або спадання керуючого сигналу. Для зниження цього ефекту рекомендовано застосування фільтра низьких частот у каналі керування скважністю перетворювача.

Для підвищення ефективності відбору потужності сонячних панелей рекомендовано мінімізацію пульсацій струму сонячної панелі.

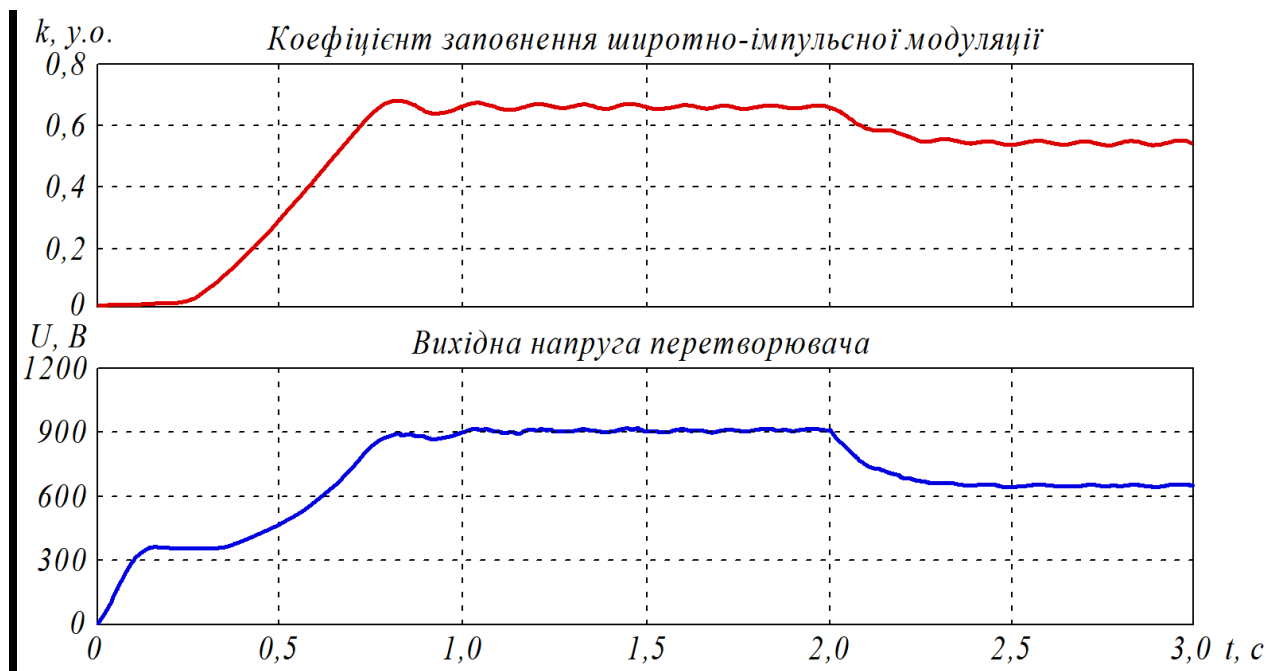


Рис. 12. Осцилограми коефіцієнта заповнення широтно-імпульсної модуляції, визначеного пошуковим алгоритмом і вихідною напругою перетворювача

Таблиця 4

Аналіз ефективності пошукового алгоритму

Параметр	Рівень радіації, Вт/м ²		
	100	500	1000
Максимальна можлива потужність, кВт	2,13	10,65	21,3
Потужність, що відбирається перетворювачем, кВт	2,067	10,45	21,22
Ефективність алгоритму, %	0,97	0,982	0,994

Висновки і рекомендації щодо подальшого використання. На підставі проведених досліджень можна зробити такі висновки:

– проведено аналіз математичної моделі сонячних панелей, що визначає вольт-амперні характеристики та характеристики потужності сонячної панелі у функції її напруги. Вольт-амперна характеристика сонячної панелі досить нелінійна і має характерну точку максимальної потужності, яку можна відібрати від сонячної панелі за споживання певної величини струму. Однак при зміні

рівня сонячної радіації, температури чи внаслідок старіння та деградації точка максимальної потужності змінюється;

– поданий алгоритм забезпечує досить високу ефективність відбору потужності сонячних панелей (більше 97%), що порівняно з описаними є досить високим показником, проте, теоретично, і його можна покращити;

– динамічні властивості напівпровідникового перетворювача, що відбирає потужність від сонячних панелей, безпосередньо впливає на час переходу в режим відбору максимальної потужності.

Під час першого ввімкнення вихід на точку максимальної потужності становить близько 1,2 с, у подальшій роботі перехід відбувається практично миттєво за час, що

відповідає постійній часу перетворювача. З урахуванням того, що процеси зміни рівня сонячного освітлення займають хвилини, цей час є прийнятним.

Статтю підготовлено в рамках проведення дослідження за європейським грантом EURIZON FELLOWSHIP PROGRAMME «Remote Research Grants for Ukrainian Researchers» 2023. Grant Agreement #EU-3032. Project: «Increasing Energy Efficiency and Improving the Electromagnetic Compatibility of On-grid Power Converters of Solar Energy Systems».

Список використаних джерел

1. Nerubatskyi V., Hordiienko D. Analysis of the control system of a wind plant connected to the AC network. *Power engineering: economics, technique, ecology*. 2023. No. 1. P. 87–91. DOI: 10.20535/1813-5420.1.2023.276028.
2. Nerubatskyi V., Plakhtii O., Hordiienko D. Improving the energy efficiency of traction power supply systems by means the implementation of alternative power sources. *26th International Scientific Conference Transport Means 2022*. 2022. Part I. P. 459–464. DOI: 10.5755/e01.2351-7034.2022.P1.
3. Nedeltcheva S., Matsankov M., Hassan M. Study of the options for joining decentralized electricity generation to the power distribution grid. *2020 7th International Conference on Energy Efficiency and Agricultural Engineering (EE&AE)*. 2020. P. 1–4. DOI: 10.1109/EEAE49144.2020.9279073.
4. Nerubatskyi V. P., Plakhtii O. A., Hordiienko D. A., Khoruzhevskyi H. A. Study of the energy parameters of the system «solar panels – solar inverter – electric network». *4th International Conference on Sustainable Futures: Environmental, Technological, Social and Economic Matters (ICSF-2023). IOP Conference Series: Earth and Environmental Science*. 2023. Vol. 1254. 012092. P. 1–12. DOI: 10.1088/1755-1315/1254/1/012092.
5. Nerubatskyi V., Hordiienko D. Analysis of topology of the autotransformer forward-flyback converter for photovoltaic panel. *Power engineering: economics, technique, ecology*. 2024. No. 1. P. 81–85. DOI: 10.20535/1813-5420.1.2024.297579.
6. Nerubatskyi V. P., Plakhtii O. A., Hordiienko D. A., Syniavskyi A. V., Philipjeva M. V. Use of modern technologies in the problems of automation of data collection in intellectual power supply systems. *Modern engineering and innovative technologies*. 2022. Is. 19. Part 1. P. 38–51. DOI: 10.30890/2567-5273.2022-19-01-058.
7. Nerubatskyi V., Hordiienko D. Analysis of the control system of a wind plant connected to the AC network. *Power engineering: economics, technique, ecology*. 2023. No. 1. P. 87–91. DOI: 10.20535/1813-5420.1.2023.276028.
8. Plakhtii O., Nerubatskyi V., Hordiienko D. Research of operating modes and features of integration of renewable energy sources into the electric power system. *2022 IEEE 8th International Conference on Energy Smart Systems (ESS)*. 2022. P. 133–138. DOI: 10.1109/ESS57819.2022.9969337.
9. Rajendran M. K., Kansal S., Mantha A., Priya V., Priyamvada Y. B., Dutta A. Automated environment aware nW FOCV — MPPT controller for self-powered IoT applications. *2016 IEEE International Symposium on Circuits and Systems (ISCAS)*. 2016. P. 1818–1821. DOI: 10.1109/ISCAS.2016.7538923.
10. Madhavadas M., Thomas V. C. FOCV based MPPT control for PV, and sine reference-feedback oriented control for single phase grid tied solar inverter. *2018 Second International*

Conference on Inventive Communication and Computational Technologies (ICICCT). 2018. P. 1547–1551. DOI: 10.1109/ICICCT.2018.8473142.

11. Frezzetti A., Manfredi S., Suardi A. Adaptive FOCV-based control scheme to improve the MPP tracking performance: an experimental validation. *IFAC Proceedings Volumes*. 2014. Vol. 47, No. 3. P. 4967–4971. DOI: 10.3182/20140824-6-za-1003.02464.

12. Uprety S., Lee H. 22.5 A 93 %-power-efficiency photovoltaic energy harvester with irradiance-aware auto-reconfigurable MPPT scheme achieving >95 % MPPT efficiency across 650 μ W to 1 W and 2.9 ms FOCV MPPT transient time. *2017 IEEE International Solid-State Circuits Conference (ISSCC)*. 2017. P. 378–379. DOI: 10.1109/ISSCC.2017.7870419.

13. Sheela A., Logeswaran T., Revathi S., Rajalakshmi K. Distributed MPPT configuration for improving solar energy production. *2022 3rd International Conference for Emerging Technology (INCET)*. 2022. P. 1–5. DOI: 10.1109/INCET54531.2022.9824131.

14. Plakhtii O., Nerubatskyi V., Hordiienko D. Efficiency analysis of DC-DC converter with pulse-width and pulse-frequency modulation. *2022 IEEE 41st International Conference on Electronics and Nanotechnology (ELNANO)*. 2022. P. 571–575. DOI: 10.1109/ELNANO54667.2022.9926762.

15. Cheng L., Wu W., Qiu L., Liu X., Ma J., Zhang J., Fang Y. An improved data-driven based model predictive control for zero-sequence circulating current suppression in paralleled converters. *International Journal of Electrical Power & Energy Systems*. 2022. Vol. 143. P. 108401. DOI: 10.1016/j.ijepes.2022.108401.

16. Moghassemi A., Rahman S., Ozkan G., Edrington C., Zhang Z., Chamarthi P. Power converters coolant: past, present, future, and a path toward active thermal control in electrified ship power systems. *IEEE Access*. 2023. Vol. 11. P. 91620–91659. DOI: 10.1109/ACCESS.2023.3308523.

17. Kareem M., Kurnaz S. Improving the efficiency of solar photovoltaic power generation using improved MPPT method. *2020 International Congress on Human-Computer Interaction, Optimization and Robotic Applications (HORA)*. 2020. P. 1–4. DOI: 10.1109/HORA49412.2020.9152882.

18. Hegazy E., Saad W., Shokair M. Studying the effect of using a low power PV and DC-DC boost converter on the performance of the solar energy PV system. *2020 15th International Conference on Computer Engineering and Systems (ICCES)*. 2020. P. 1–8. DOI: 10.1109/ICCES51560.2020.9334581.

19. Chaieb H., Sakly A. Comparison between P&O and P.S.O methods based MPPT algorithm for photovoltaic systems. *2015 16th International Conference on Sciences and Techniques of Automatic Control and Computer Engineering (STA)*. 2015. P. 694–699. DOI: 10.1109/STA.2015.7505205.

20. Mohapatra A., Nayak B., Mohanty K. B. Current based novel adaptive P&O MPPT algorithm for photovoltaic system considering sudden change in the irradiance. *2014 IEEE International Conference on Power Electronics, Drives and Energy Systems (PEDES)*. 2014. P. 1–4. DOI: 10.1109/PEDES.2014.7042032.

21. Takruri M., Farhat M., Barambones O., Ramos-Hernanz J. A., Turkieh M. J., Badawi M., AlZoubi H., Abdus Sakur M. Maximum power point tracking of PV system based on machine learning. *Energies*. 2020. Vol. 13, No. 3. 692. DOI: 10.3390/en13030692.

22. Mishra V. K., Varshney L., Dohare G. S., Kumar K. Comparison and performance analysis of solar PV panel configurations. *2022 2nd International Conference on Advance Computing and Innovative Technologies in Engineering (ICACITE)*. 2022. P. 2249–2253. DOI: 10.1109/ICACITE53722.2022.9823561.

23. Tsamaase K., Sakala J., Rakgati E., Zibani I., Matlotse E. Simulation-based solar PV module maximum output power and dust accumulation profiles. *2021 International Conference on Smart City and Green Energy (ICSCGE)*. 2021. P. 30–35. DOI: 10.1109/ICSCGE53744.2021.9654290.
24. Tsamaase K., Sakala J., Rakgati E., Zibani I., Motshidisi K. Solar PV module voltage output and maximum power yearly profile using Simulink-based model. *2021 10th International Conference on Renewable Energy Research and Application (ICRERA)*. 2021. P. 31–35. DOI: 10.1109/ICRERA52334.2021.9598794.
25. Qin Y., Yang Y., Li S., Huang Y., Tan S.-C., Hui S. Y. A high-efficiency DC/DC converter for high-voltage-gain, high-current applications. *IEEE Journal of Emerging and Selected Topics in Power Electronics*. 2020. Vol. 8, No. 3. P. 2812–2823. DOI: 10.1109/JESTPE.2019.2908416.
26. Nerubatskyi V., Hordiienko D. Study of the influence of sliding mode regulator on spectrum higher harmonics of the SEPIC converter. *2023 IEEE 5th International Conference on Modern Electrical and Energy Systems (MEES)*. 2023. P. 1–4. DOI: 10.1109/MEES61502.2023.10402454.
27. Hasanpour S., Siwakoti Y. P., Blaabjerg F. A new high efficiency high step-up DC/DC converter for renewable energy applications. *IEEE Transactions on Industrial Electronics*. 2023. Vol. 70, No. 2. P. 1489–1500. DOI: 10.1109/TIE.2022.3161798.
28. Rosas I. P., Agostini E., Nascimento C. B. Single-switch high-step-up DC-DC converter employing coupled inductor and voltage multiplier cell. *IEEE Access*. 2022. Vol. 10. P. 82626–82635. DOI: 10.1109/ACCESS.2022.3196563.
29. Maalandish M., Hosseini S. H., Pourjafar S., Nouri S., Hashemzadeh S. M., Ghavipanah Marangalu M. A Non-isolated high step-up DC-DC converter recommended for photovoltaic systems. *2021 12th Power Electronics, Drive Systems, and Technologies Conference (PEDSTC)*. 2021. P. 1–5. DOI: 10.1109/PEDSTC52094.2021.9405925.
30. Ashique R. H., Salam Z., Ahmed J. An adaptive P&O MPPT using a sectionalized piecewise linear P-V curve. *2015 IEEE Conference on Energy Conversion (CENCON)*. 2015. P. 474–479. DOI: 10.1109/CENCON.2015.7409591.
-

Плахтій Олександр Андрійович, кандидат технічних наук, доцент кафедри електроенергетики, електротехніки та електромеханіки, Український державний університет залізничного транспорту. Тел.: +38 (093) 917-60-20. E-mail: a.plakhtiy1989@gmail.com. ORCID iD: 0000-0002-1535-8991.

Нерубацький Володимир Павлович, кандидат технічних наук, доцент, доцент кафедри електроенергетики, електротехніки та електромеханіки, Український державний університет залізничного транспорту. Тел.: +38 (095) 045-78-01. E-mail: NVP9@i.ua. ORCID iD: 0000-0002-4309-601X.

Івахно Володимир Вікторович, доктор технічних наук, доцент, професор кафедри промислової і біомедичної електроніки, Національний технічний університет «Харківський політехнічний інститут». Тел.: +38 (066) 710-99-36. E-mail: v-ivakhno@ukr.net. ORCID iD: 0000-0002-2122-6151.

Замаруєв Володимир Васильович, кандидат технічних наук, доцент, професор кафедри промислової і біомедичної електроніки, Національний технічний університет «Харківський політехнічний інститут». Тел.: +38 (050) 524-88-29. E-mail: vvz1@ukr.net. ORCID iD: 0000-0003-0598-5673.

Гордієнко Денис Анатолійович, аспірант кафедри електроенергетики, електротехніки та електромеханіки, Український державний університет залізничного транспорту. Тел.: +38 (099) 612-02-12. E-mail: D.Hordiienko@i.ua. ORCID iD: 0000-0002-0347-5656.

Шелест Дмитро Андрійович, аспірант кафедри передачі електричної енергії, Національний технічний університет «Харківський політехнічний інститут». Тел.: +38 (066) 973-05-67. E-mail: shelllogist@gmail.com. ORCID iD: 0000-0001-6095-658X.

Plakhtii Olexandr Andriiovych, Candidate of Technical Sciences, Associate Professor, Department of Electrical Energetics, Electrical Engineering and Electromechanics, Ukrainian State University of Railway Transport. Tel.: +38 (093) 917-60-20. E-mail: a.plakhtiy1989@gmail.com. ORCID iD: 0000-0002-1535-8991.

Nerubatskyi Volodymyr Pavlovych, Candidate of Technical Sciences, Associate Professor, Department of Electrical Energetics, Electrical Engineering and Electromechanics, Ukrainian State University of Railway Transport.

Tel.: +38 (095) 045-78-01. E-mail: NVP9@i.ua. ORCID iD: 0000-0002-4309-601X.

Ivakhno Volodymyr Viktorovych, Doctor of Science, Associate Professor, Professor of Department of Industrial and Biomedical Electronics, National Technical University «Kharkiv Polytechnic Institute». Tel.: +38 (066) 710-99-36.

E-mail: v-ivakhno@ukr.net. ORCID iD: 0000-0002-2122-6151.

Zamaruiev Volodymyr Vasylyovych, Candidate of Technical Sciences, Associate Professor, Professor of Department of Industrial and Biomedical Electronics, National Technical University «Kharkiv Polytechnic Institute».

Tel.: +38 (050) 524-88-29. E-mail: vvz1@ukr.net. ORCID iD: 0000-0003-0598-5673.

Hordiienko Denys Anatoliiovych, Postgraduate, Department of Electrical Energetics, Electrical Engineering and Electromechanics, Ukrainian State University of Railway Transport. Tel.: +38 (099) 612-02-12.

E-mail: D.Hordiienko@i.ua. ORCID iD: 0000-0002-0347-5656.

Shelest Dmytro Andriiovych, postgraduate of Department of Electricity Transmission, National Technical University «Kharkiv Polytechnic Institute». Tel.: +38 (066) 973-05-67. E-mail: shelllogist@gmail.com.

ORCID iD: 0000-0001-6095-658X.

Статтю прийнято 11.06.2024 р.