

УДК 629.423

**ЕНЕРГООЩАДНИЙ МОДЕРНІЗОВАНИЙ ЕЛЕКТРОПРИВОД ЕЛЕКТРОПОЇЗДА  
ТИПУ ЕПЛ9Т**

**Канд. техн. наук С.І. Яцько, В.О. Тараненко**

**ЭНЕРГОСБЕРЕГАЮЩИЙ МОДЕРНИЗИРОВАННЫЙ ЭЛЕКТРОПРИВОД  
ЭЛЕКТРОПОЕЗДА ТИПА ЕПЛ9Т**

**Канд. техн. наук С.И. Яцько, В.О. Тараненко**

**ELECTRICAL POWER SAVE MODERNIZED ELECTRIC TRAIN OF TYPE EPL9T**

**Cand. of techn. sciences S.I. Yatsko, V.O.Taranenko**

*Мінімізацію впливу коливання рівня напруги в контактній мережі на величину тягового зусилля в галузі високих швидкостей пропонується забезпечити шляхом використання додаткового джерела живлення. Математичне моделювання режимів тяги та електричного гальмування підтвердили ефективність прийнятих рішень.*

***Ключові слова:** електропривод, тягове зусилля, швидкість руху.*

*Минимизацию влияния колебания уровня напряжения в контактной сети на величину тягового усилия в области высоких скоростей предлагается обеспечить путем использования*

дополнительного источника питания. Математическое моделирование режимов тяги и электрического торможения подтвердили эффективность принятых решений.

**Ключевые слова:** электропривод, тяговое усилие, скорость движения.

*Minimize the influence of fluctuations in the level of contact network voltage on the value of traction at high speeds is proposed by provide additional source of power supply. Mathematical modeling of the regimes of traction and braking confirmed the effectiveness of the decisions taken.*

**Keywords:** electric drive, traction effort, speed of movement.

**Вступ.** До основних задач щодо збереження конкурентоспроможності пасажирських перевезень залізничним транспортом належить комплексна задача підвищення маршрутних швидкостей, вирішення якої вбачається в забезпеченні відповідного рівня інфраструктури та характеристик електричного рухомого складу.

**Аналіз існуючих рішень та постановка задачі.** Традиційно електричний моторвагонний рухомий склад (електропоїзди) залізниць України проектувався для забезпечення приміських пасажирських перевезень і мав подібні значення за цілою низкою параметрів: конструкційною швидкістю, прискоренням при пуску та уповільненям при гальмуванні, швидкістю сполучення на умовній ділянці, довжиною умовної ділянки, кількістю моторних осей, типом тягових двигунів та ін. [1-5]. У цілому підхід щодо формування вимог до електропоїздів приміського сполучення не зазнав значних змін. Але вимоги часу, пов'язані з необхідністю забезпечення конкурентоспроможності залізничного транспорту, потребують уточнення як цих вимог, так і бачення перспективи в застосуванні даного типу рухомого складу.

Важливим параметром, що характеризує швидкісні можливості електропоїзда, є величина прискорення електропоїзда при пуску в зоні високих швидкостей. Експериментальні дані [5] дають можливість зазначити, що швидкість 130 км/год для електропоїздів типу ЕПЛ9Т при розрахунковій населеності, найбільш ймовірно, є рівно зваженою, тобто залишкове прискорення при даній швидкості  $\approx 0$ . Безумовно, суттєве зниження сили тяги в галузі високих швидкостей, що характерно для електропоїздів, негативно впливає не лише на їх швидкісні характеристики, а і на рівень споживання електроенергії на тягу при забезпеченні високих значень маршрутних швидкостей. Якщо прийняти до уваги той факт,

що рівень напруги живлення в контактній мережі може коливатись у досить широкому діапазоні, то її зниження тим більш може призвести не лише до ускладнення в забезпеченні маршрутної швидкості, а і до суттєвих перевитрат електроенергії.

Вихід у цих умовах вбачається в розробленні заходів, які забезпечували б збільшення тягового зусилля електропоїзда в галузі високих швидкостей при одночасному зниженні витрат електроенергії.

**Мета роботи.** Розробка заходів з модернізації електропривода електропоїздів типу ЕПЛ9Т з метою мінімізації впливу коливання рівня напруги в контактній мережі на величину тягового зусилля в області високих швидкостей.

**Основна частина.** Мінімізацію впливу коливання рівня напруги в контактній мережі на величину тягового зусилля в галузі високих швидкостей пропонується забезпечити шляхом використання додаткового джерела живлення. Пропонується тяговий електропривод електропоїзда типу ЕПЛ9Т додатково обладнати джерелом живлення, включивши його послідовно з основним.

Що стосується питання живлення додаткового джерела енергії, то основним джерелом енергії можуть бути тягові електричні двигуни, які працюють у генераторному режимі при електричному гальмуванні. На рис. 1 показана спрощена структурна схема системи накопичення енергії при реостатному гальмуванні, де  $M1, M2$  – тягові електричні двигуни (ТЕД);  $O3 M1, \dots O3 M4$  – обмотки збудження ТЕД моторного вагона, підключені до перетворювача  $UA2$ ;  $R1$  – гальмівний резистор;  $C$  – ультраконденсаторний модуль, підключений через перетворювач  $UA1$  паралельно якірним обмоткам ТЕД;  $UA$  – пристрій акумулювання та формування енергії для пристрою вольтодобавки;  $UAC$  – статичний перетворювач для формування енергії для пристрою

вольтодобавки; UA1 – статичний перетворювач, призначений для регулювання струму заряду конденсатора C шляхом регулювання еквівалентного опору гальмівного резистора; UA2 – статичний перетворювач. За допомогою даного перетворювача при його включенні і індуктивності накопичується енергія, достатня

для заряду конденсатора C. Працює спільно із статичним перетворювачем UA1 при заряді конденсатора C; UA3 – статичний перетворювач, призначений для регулювання струму збудження ТЕД; Uy1, Uy2, Uy3 – сигнали управління статичними перетворювачами; L – дросель.

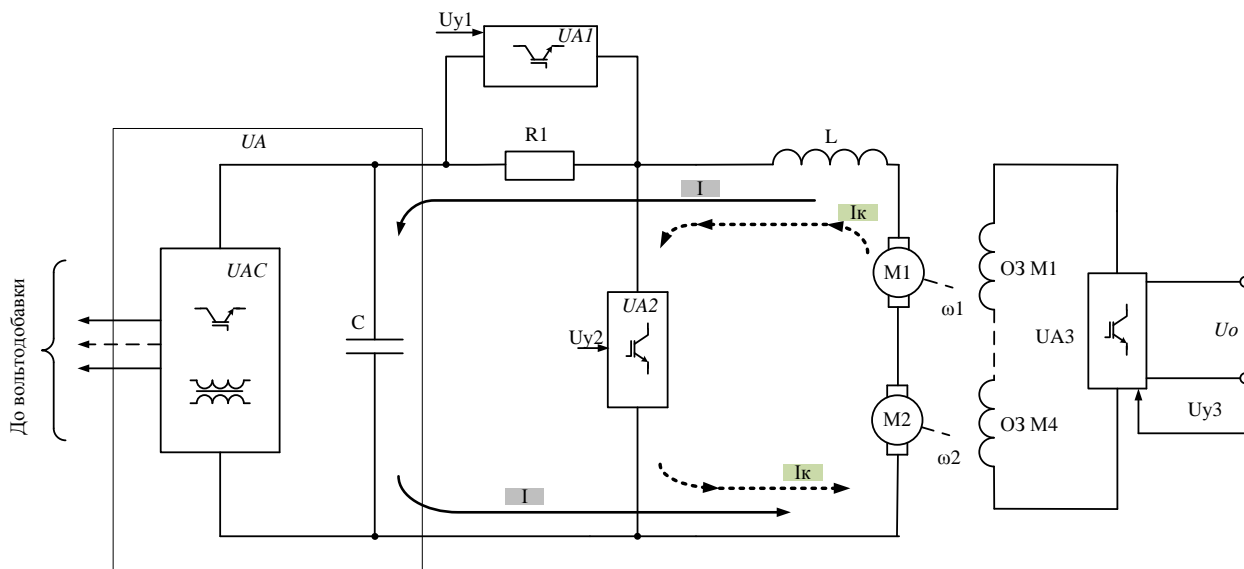


Рис. 1. Пристрій акумулювання енергії в режимі реостатного гальмування

Запропоноване схемне рішення дає можливість реалізувати два режими:

Режим - UA2 виключено. В даному режимі шляхом регулювання часу включеного стану та включеного регулюється еквівалентна величина гальмівного резистора і тим самим величина струму  $I$  (див. рис. 1) заряду конденсатора. У випадку, коли напруги на виході генератора недостатньо навіть при закороченому гальмівному резисторі для забезпечення заряду конденсатора, застосовується режим 2.

Режим 2 – в даному режимі при включенні UA2 в дроселі накопичується енергія (на рис. 1 показано контур протікання струму  $I_k$ ), і при виключенні UA2 відбувається заряд конденсатора.

Оцінка запропонованих рішень та алгоритми управління були перевірені шляхом моделювання в середовищі програмного забезпечення MATLAB. Проведені дослідження підтвердили правильність прийнятих рішень.

Для ілюстрації на рис. 2 наведено осцилограми режиму тяги як при штатній схемі (без використання додаткового джерела – варіант 1) так і при модернізованій (з використанням додаткового джерела – варіант 2).

Як видно з наведених осцилограм, при застосуванні додаткового джерела енергії техніко-енергетичні характеристики ЕПЛ9Т суттєво покращуються.

**Висновки.** Запропоновані рішення щодо модернізації електропривода електропоїзда типу ЕПЛ9Т дають змогу поліпшити тягові характеристики електропоїзда в галузі високих швидкостей руху за рахунок мінімізації впливу коливань рівня напруги в контактній мережі.

Дані схемні рішення можна віднести до енергоощадних і в тому чи іншому вигляді можна запропонувати для впровадження на інших рухомих одиницях, що живляться від контактної мережі.

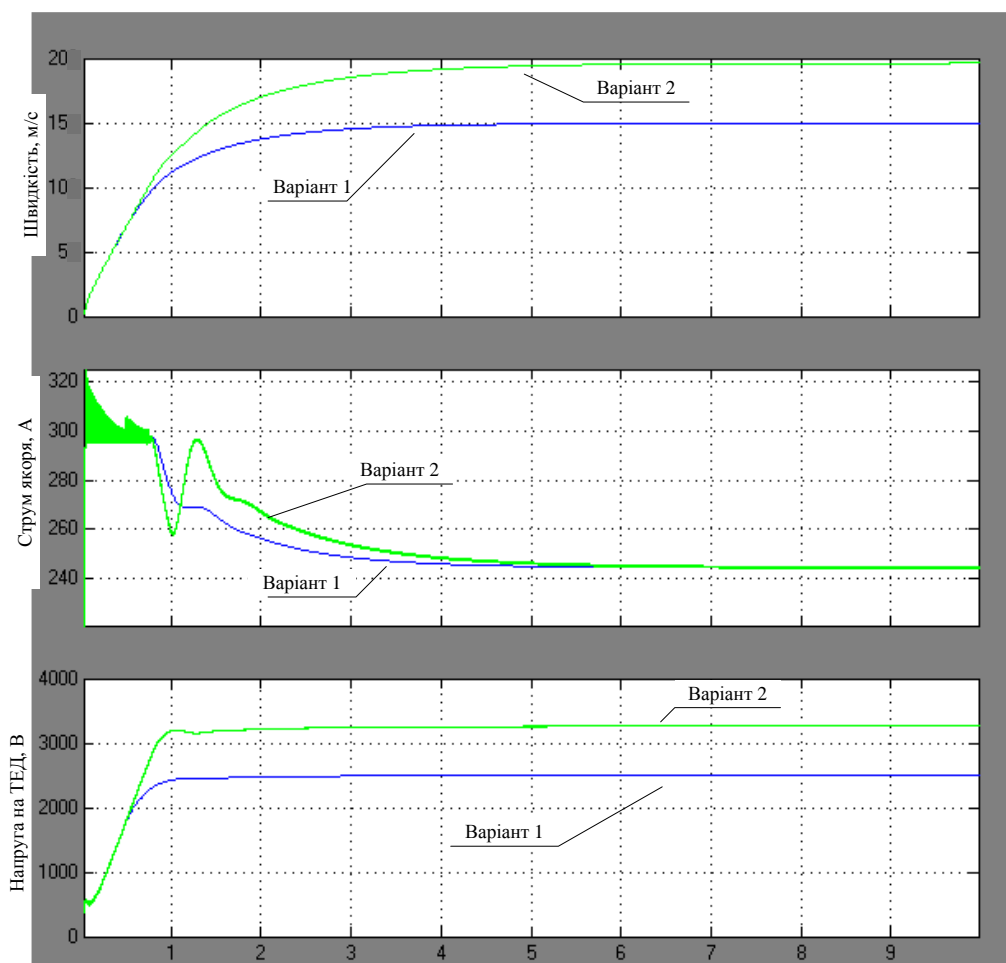


Рис. 2. Осцилограми режиму тяги

### Список використаних джерел

1. Гаевской, В.Н. Электропоезда ЭР-2Р и ЭР-2Т. Руководство по эксплуатации [Текст] / В.Н. Гаевской. – М.: Транспорт, 1978. – 328 с.
2. Проектирование систем управления электроподвижным составом [Текст] / Н.А. Ротанов, Д.Д. Захаров, А.В. Плакс, В.И. Некрасов, Ю.М. Иньков; под ред. Н.А. Ротанова. – М.: Транспорт, 1986. – 327 с.
3. Яцько, С.І. Основні напрямки підвищення конкурентоспроможності вітчизняного електричного моторвагонного рухомого складу [Текст] / С.І. Яцько // Зб. наук. праць. – Харків: УкрДАЗТ, 2008. – Вип. 97. – С. 16-25.
4. Яцько, С.І. Розвиток наукових основ визначення характеристик перспективного моторвагонного рухомого складу [Текст] / С.І. Яцько // Матеріали докладів 24-й междунар. конф. «Перспективні комп'ютерні системи для залізничного транспорту України» // Інформаційно-керуючі системи на залізничному транспорті. – 2011. - № 5. - С.103-105.
5. Басов, Г.Г. Розвиток електричного мотовагонного рухомого складу [Текст] / Г.Г. Басов. – Харків: «Апекс+», 2005. – Ч. 2. – 248 с.

Рецензент д-р техн. наук, професор А.П. Фалендиш

Яцько Сергій Іванович, канд. техн. наук, доцент кафедри автоматизованих систем електричного транспорту Української державної академії залізничного транспорту. Тел.: (050) 907-16-58.  
Тараненко Валерій Олександрович, слухач кафедри автоматизованих систем електричного транспорту. Тел.: (066) 427-00-05.