

УДК 621.391

**ДОСЛІДЖЕННЯ ПРИНЦИПІВ ПОБУДОВИ ЦИФРОВИХ СИСТЕМ КОМУТАЦІЇ  
МЕРЕЖ ОПЕРАТИВНО-ТЕХНОЛОГІЧНОГО ЗВ'ЯЗКУ**

Кандидати техн. наук О.С. Волков, О.С. Жученко, студенти Н.В. Полянськова,  
Е.В. Чітак, К.Е. Цапенко

**ИССЛЕДОВАНИЕ ПРИНЦИПОВ ПОСТРОЕНИЯ ЦИФРОВЫХ СИСТЕМ  
КОММУТАЦИИ СЕТЕЙ ОПЕРАТИВНО-ТЕХНОЛОГИЧЕСКОЙ СВЯЗИ**

Кандидаты техн. наук А.С. Волков, А.С. Жученко, студенты Н.В. Полянскова,  
Е.В. Читак, К.Э. Цапенко

**RESEARCH OF THE PRINCIPLES OF CONSTRUCTION DIGITAL SWITCHING  
SYSTEMS OF TECHNOLOGICAL COMMUNICATION NETWORKS**

Cand. tehn. science A.S. Volkov, A.S. Zhuchenko, students N.V. Polyanskova, E.V. Chitak,  
K.E. Tsapenko

*У статті розглянуто інформаційно-логічну взаємодію абонентів цифрової мережі оперативно-технологічного зв'язку на залізничному транспорті. Запропоновано дворівневу модель цифрової мережі оперативно-технологічного зв'язку на основі кілець нижнього та верхнього рівнів. Визначено основні функції цифрових систем комутації мереж оперативно-технологічного зв'язку залізничного транспорту.*

**Ключові слова:** оперативно-технологічний зв'язок, диспетчерське коло, кільце нижнього рівня, кільце верхнього рівня, цифрова система комутації.

*В статье рассмотрено информационно-логическое взаимодействие абонентов цифровой сети оперативно-технологической связи на железнодорожном транспорте. Предложена двухуровневая модель цифровой сети оперативно-технологической связи на основе колец нижнего и верхнего уровней. Определены основные функции цифровых систем коммутации сетей оперативно-технологической связи железнодорожного транспорта.*

**Ключевые слова:** оперативно-технологическая связь, диспетчерский круг, кольцо нижнего уровня, кольцо верхнего уровня, цифровая система коммутации.

*In article data logical interaction of subscribers of a digital network of technological communication on railway transport is considered. The data logical scheme which is presented subscriber's interaction with use of adders which visually shows the processes arising at individual, group or a circular call in a dispatching circle. Need of the organization of bridge systems of switching for association of 2 Mbps digital paths is defined. The main functions of digital systems of switching technological networks communication of railway transport are defined. The two-level*

*model of a digital network technological communication on the basis of rings is offered. There are lower and upper levels of rings defined in the article.*

*The digital network of technological communication presented at laboratories of the department "Transport Communication" of the Ukrainian State Academy of Railway Transport for training of specialists, masters and carrying out occupations after professional development of workers of the Ukrzaliznytsia is considered.*

**Keywords:** *dispatching circle, ring of the lower level, ring of the upper level, switching system.*

**Вступ.** Оперативно-технологічний зв'язок (ОТЗ) є одним з найбільш важливих видів технологічного зв'язку на залізничному транспорті. Модернізація ОТЗ дозволяє оптимізувати процеси управління експлуатаційною роботою та забезпечити безпеку руху поїздів.

**Постановка проблеми у загальному вигляді та її зв'язок із важливими науковими та практичними завданнями.** Розрізненість існуючих мереж загальнотехнологічного (ЗТЗ) та оперативно-технологічного зв'язку і недосконалість аналогових мереж, побудованих на основі електромеханічних комутаційних станцій, негативно впливають на ефективність роботи залізничного транспорту.

Перехід до цифрових систем на основі комутації каналів і створення інтегральної мережі ОТЗ, яка об'єднуватиме в собі оперативно-технологічний зв'язок і загальнотехнологічний зв'язок зі збереженням їх функціональних особливостей, є нагальною проблемою Укрзалізниці.

**Аналіз останніх досліджень і публікацій.** Пріоритетним завданням реорганізації залізничного транспорту України є забезпечення безпеки, що можливо завдяки високій стабільності передачі інформації при комутації каналів. Такий тип з'єднання, на відміну від інших видів комутації, є більш надійним, що дозволяє організувати безперебійний якісний зв'язок між усіма ділянками Укрзалізниці.

Особливістю залізничного транспорту є наявність диспетчерських кіл, абоненти яких підключені до пультів оперативно-технологічного зв'язку (ПОТЗ).

Кожний напрям мережі ОТЗ будується з урахуванням організації єдиного диспетчерського центру керування (ЄДЦК) і на основі кілець нижнього та верхнього рівня.

Враховуючи, що на сьогоднішній день дане питання в українській літературі розглянуто недостатньо, дана робота є актуальною.

**Визначення мети та задачі дослідження.** Метою статті є дослідження принципів побудови цифрових систем комутації мереж оперативно-технологічного зв'язку, яка б змогла поєднати в собі специфічні функції оперативно-технологічного зв'язку та існуюче стандартне обладнання загальнотехнологічного зв'язку.

**Основна частина дослідження.** Диспетчерське коло – ділянка залізниці, на якій виконавці технологічного процесу (абоненти) об'єднані засобами мовного зв'язку під управлінням диспетчера відповідної служби [3]. Цифровий пульт диспетчера автоматично включений у коло цифрової системи комутації (ЦСК) у режимі прослуховування каналу.

Чергові по станції та інші абоненти диспетчерського кола за власною ініціативою підключаються до групового каналу диспетчера, викликаючи диспетчера голосом. Диспетчер натискає кнопки на цифровому пульті для виклику конкретного абонента, після чого абонент, що отримав виклик, піднімає трубку і підключається до групового каналу.

У цифровій мережі ОТЗ передбачено три режими виклику абонентів диспетчером: індивідуальний, коли

диспетчером викликається один абонент, що належить до його кола, груповий – викликається група абонентів, циркулярний – послідовно викликаються всі абоненти, що належать даному диспетчерському колу [1].

Основними елементами цифрової мережі оперативно-технологічного зв'язку є цифрова система комутації та пульти оперативно-технологічного зв'язку (розпорядчий – ПОТЗ-Р і виконавчий – ПОТЗ-В) [3, 4].

Між розпорядчою комутаційною станцією та кожним ПОТЗ утворюється окремий первинний цифровий канал зі швидкістю 64 кбіт/с (ПЦК).

Розмовні тракти всіх індивідуальних каналів у кожному диспетчерському колі об'єднуються комплектом конференц-зв'язку (ККЗ).

Якісний зв'язок при груповому або циркулярному викликах, коли необхідно передавати мову від декількох абонентів одночасно, забезпечується цифровими суматорами, які входять до складу ККЗ.

Кількість суматорів залежить від кількості ПОТЗ, що підключаються до ЦСК і відгалужень від основного напрямку передачі.

На кожному вході суматора визначається мовний сигнал. Таким чином

суматор адаптується до наявності та кількості сигналів на входах. Якщо суматор виявляє мовний сигнал лише на одному вході, то передає його на вихід без перетворення. Якщо суматор виявляє сигнал на двох або більше входах, то вхідні сигнали підсумовуються. Сигнал на виході є сумою сигналів на входах.

Наглядно продемонструвати інформаційно-логічну взаємодію абонентів дозволяють схеми утворення розмовних трактів з відгалуженням (б) і без (а) у ЦСК за допомогою суматорів (рис. 1).

Суматори 1 та 3 на рис. 1,а підключені послідовно в кожний розмовний тракт, а суматор 2 - паралельно в обидва розмовних тракти. Таке підключення дозволяє уникнути в ЦСК виникнення так званого місцевого ефекту, при якому сигнал з пульта потрапляє на цей самий пульт.

Пульт диспетчера та ПОТЗ абонентів підключається до ЦСК через інтерфейс 2В+D мережі ISDN [3, 5]. Один канал постійно включений у груповий канал для того, щоб диспетчер у будь-який момент міг викликати потрібного абонента або прийняти виклик від нього, а другий канал слугує для з'єднання диспетчера з іншими абонентами диспетчерського кола.

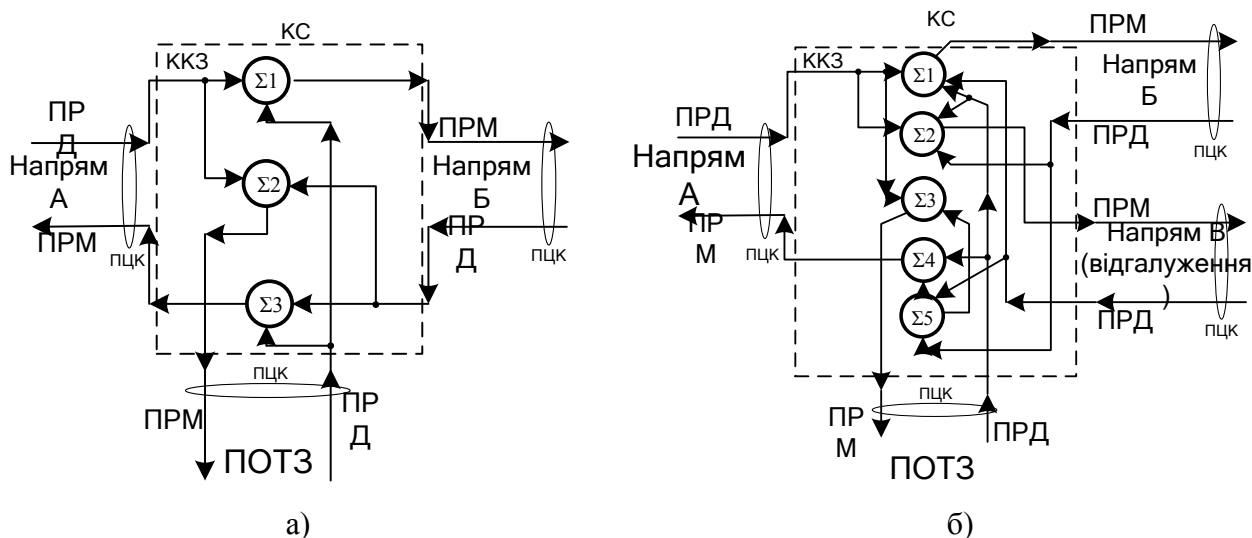


Рис. 1. ЦСК ОТЗ без відгалуження (а) та з відгалуженням (б)

Розглянемо фрагмент мережі ОТЗ (рис. 2). Всі розпорядчі станції з'єднані за повнодоступною топологією за принципом «кожний з кожним». Таке ввімкнення

розпорядчих станцій дозволяє забезпечити взаємодію диспетчерських кіл різних напрямів з високою надійністю мережі [2].

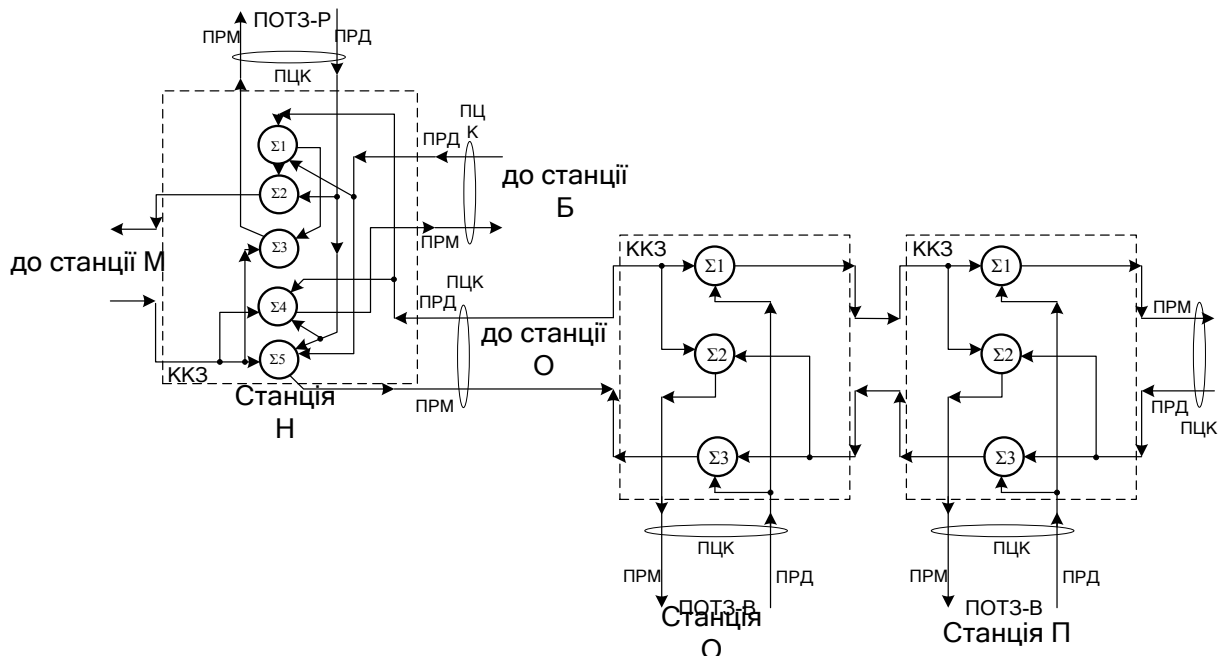


Рис. 2. Фрагмент мережі ОТЗ.

У цифровій системі ОТЗ виділяють окремі ділянки відділкового оперативно-технологічного зв'язку. Відділковий оперативно-технологічний зв'язок необхідний для здійснення диспетчерського управління роботою залізничного транспорту у межах відділення залізниці. ЦСК окремих ділянок

відділкового ОТЗ з'єднуються між собою одним або двома цифровими трактами 2 Мбіт/с, що утворюють кола нижчого рівня (НР).

На рис. 3 подана схема, яка демонструє процедуру утворення групового каналу в кільцях НР.

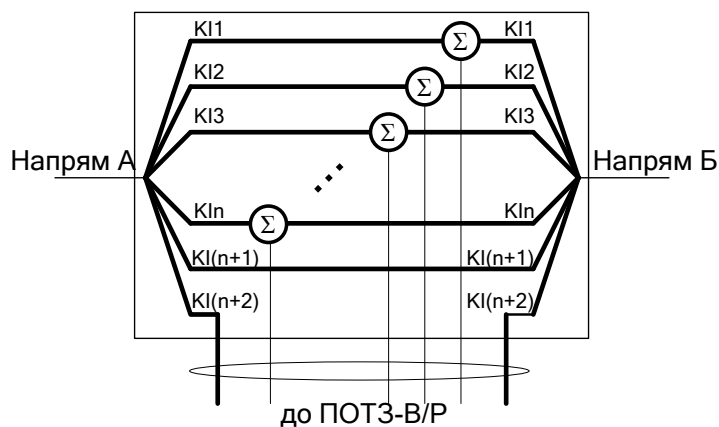


Рис. 3. Схема ЦСК ОТЗ при утворенні групового каналу в кільці НР (виконавча станція)

Кільця НР через мостові ЦСК з'єднуються між собою та з ЄДЦУ потоками 2 Мбіт/с, які утворюють кільця верхнього рівня (ВР).

На рис. 4 зображено процес утворення групового каналу на мостовій ЦСК. За допомогою мостових ЦСК кола нижнього

та верхнього рівня об'єднуються в ЄДЦУ. Мостова ЦСК забезпечує інтерфейс між кільцями ПЦК (нижнього і верхнього рівнів мережі ОТЗ) і структурно входить до складу цих кілець.

На рис. 5 зображено процес утворення групових каналів для мостової ЦСК.

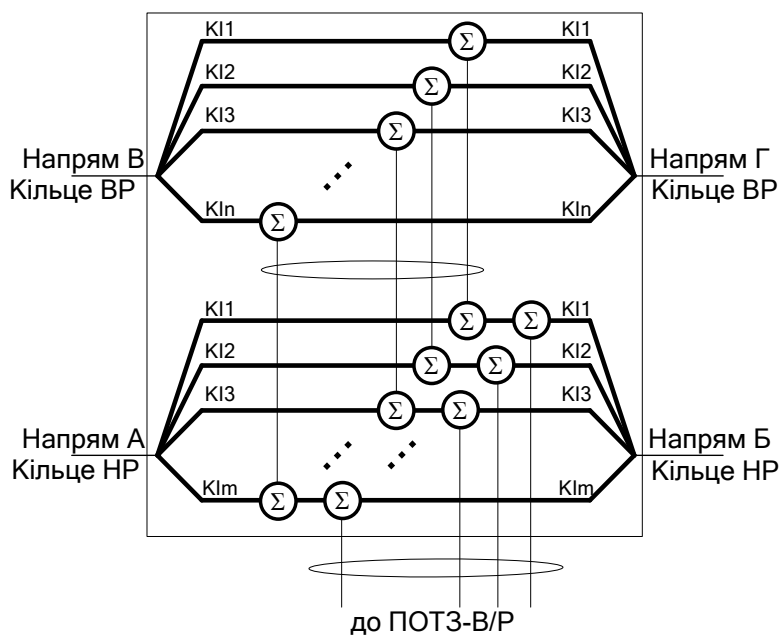


Рис. 4. Схема ЦСК при утворенні групового каналу в кільці ВР

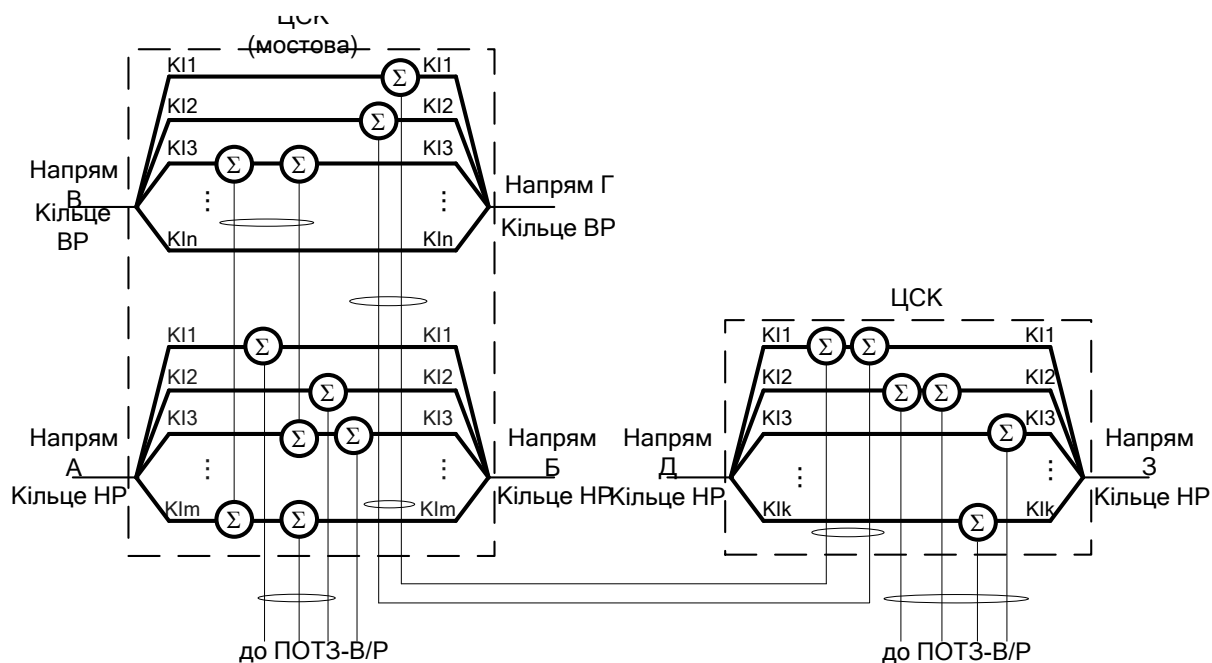


Рис. 5. Схема утворення групових каналів на мостовій ЦСК ОТЗ

У результаті дослідження в якості базової моделі цифрової мережі ОТЗ запропонована кільцева 2-рівнева модель (рис. 6). Цифрові системи комутації Н11, Н12, Н13, Н14 відповідають станціям А-Г та логічно об'єднані в перше кільце НР. На

станції Б розташоване обладнання мостової ЦСК, через яку ЦСК Н12 з'єднується кільцем ВР з мостовими ЦСК інших кілець НР (зі станціями Д, Н та У). Таким чином диспетчерські кола різних напрямів взаємодіють між собою.

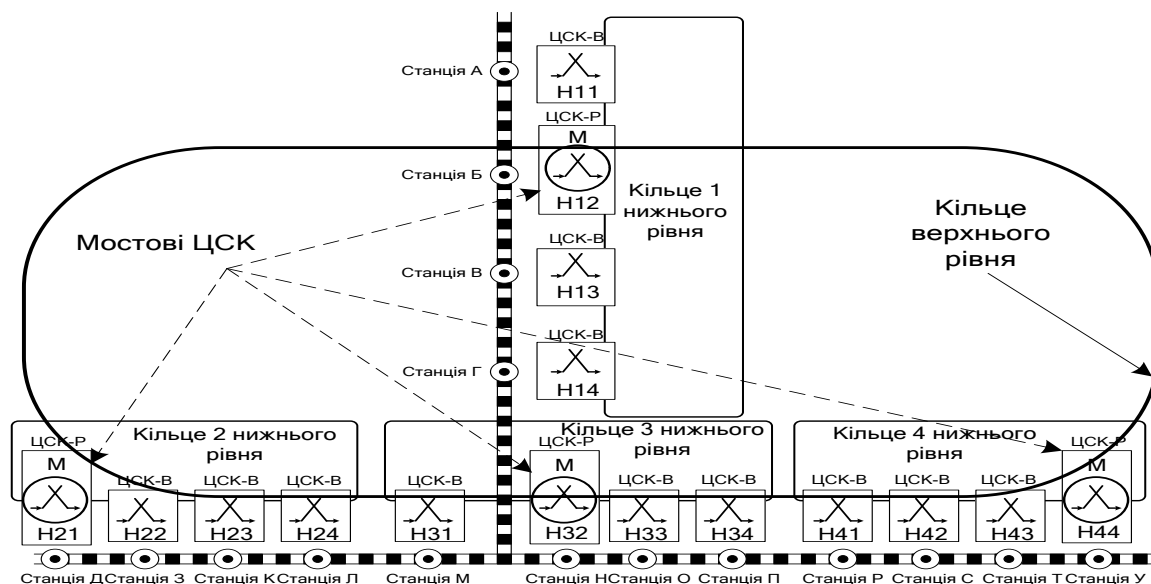


Рис. 6. Базова модель цифрової мережі ОТЗ

**Висновки.** Подано інформаційно-логічну схему взаємодії абонентів з використанням суматорів, яка наглядно демонструє процеси, що виникають під час індивідуального, групового або циркулярного виклику в диспетчерському колі.

Показано, що для організації відділкового оперативно-технологічного зв'язку необхідним є створення мостових ЦСК для об'єднання трактів 2 Мбіт/с у кільця нижнього та верхнього рівня.

Визначено основні функції мостових ЦСК і подано схеми утворення групових трактів ОТЗ.

У процесі дослідження вперше запропоновано дворівневу модель організації цифрової системи комутації фрагменту мережі оперативно-технологічного зв'язку залізничного транспорту України.

Розглянута цифрова мережа ОТЗ представлена в лабораторії кафедри «Транспортний зв'язок» УкрДАЗТ для підготовки спеціалістів, магістрів і проведення занять з підвищення кваліфікації працівників Укрзалізниці. Навчально-тренувальний комплекс реалізований на базі ЦСК ICS SI2000 та обладнання цифрового ОТЗ фірми «Стальенерго».

*Список використаних джерел*

1. Волков, В.М. Технологическая телефонная связь на железнодорожном транспорте [Текст]: учеб. для вузов ж.-д. трансп. / В.М. Волков, А.П. Зорько, В.А. Прокофьев; под ред. В.М. Волкова. – М.: Транспорт, 1990. – 294 с.

2. Дадов, Г.И. Разработка и сопровождение систем связи и управления [Текст] / Г.И. Дадов // Автоматика, связь, информатика. – 2006. - №7. – С. 37-39.
3. ОСТ 32.145–2000. Система оперативно-технологической связи железных дорог России. Протоколы информационно-логического взаимодействия объектов цифровой сети [Текст]. – М.: ВНИИАС МПС России, 2000. – 39 с.
4. Юркин, Ю.В. Оперативно-технологическая телефонная связь на железнодорожном транспорте [Текст]: учеб. для вузов же.-д. трансп. / Ю.В. Юркин, А.К. Лебединский, В.А. Прокофьев, И.Д. Блиндер. – М.: ГОУ «Учебно-методический центр по образованию на железнодорожном транспорте», 2007. – 264 с.
5. Shiguo Lian, Madjid Merabti. Innovative multimedia communication and services. - Telecommunication Systems, August 2013.

Рецензент д-р техн. наук, профессор С.І. Приходько

---

Волков Олексій Станіславович, кандидат техн. наук, старш. викл. кафедри транспортний зв'язок Української державної академії залізничного транспорту. Тел.: (057)730-10-81. E-mail: leshvol@mail.ru  
Жученко Олександр Сергійович, кандидат техн. наук, доцент кафедри транспортний зв'язок Української державної академії залізничного транспорту. Тел.: (057) 730-10-81. E-mail: rtc@rail.ru  
Полянська Надія Володимирівна, студентка Української державної академії залізничного транспорту. Тел.: (057) 730-10-81. E-mail: nadin\_polyanskova@ukr.net  
Чітак Катерина Володимирівна, студентка Української державної академії залізничного транспорту. Тел.: (057) 730-10-81. E-mail: Katya\_1991@gmail.com  
Цапенко Карина Едуардівна, студентка Української державної академії залізничного транспорту.

Alexey Volkov S., cand. tehn. science, Ukrainian State Academy of Railway Transport.  
Tel.: (057)730-10-81. E-mail: leshvol@mail.ru  
Zhuchenko Alexander, cand. tehn. science, Ukrainian State Academy of Railway Transport.  
Tel.: (057) 730-10-81. E - mail: rtc@rail.ru  
Polyanskova Nadezhda, student Ukrainian State Academy of Railway Transport.  
Tel.: (057)730-10-81. E - mail: nadin\_polyanskova@ukr.net  
Chitaki Ekaterina, student Ukrainian State Academy of Railway Transport.  
Tel.: (057)730- 10 -81. E-mail: Katya\_1991@gmail.com  
Tsapenko Karyna, student Ukrainian State Academy of Railway Transport.