

УДК 629.463.62:656.073.235:656.66

*Канд. техн. наук Р.І. Візняк,  
старш. викл. А.О. Ловська*

*Cand. of techn. sciences R.I. Viznyak,  
sen. lecturer A.A. Lovskaya*

## РОЗШИРЕННЯ ФУНКЦІОНАЛЬНИХ ОСОБЛИВОСТЕЙ УНІВЕРСАЛЬНИХ ВАГОНІВ-ПЛАТФОРМ З МЕТОЮ ПЕРЕВЕЗЕННЯ КОНТЕЙНЕРІВ У МІЖНАРОДНОМУ ЗАЛІЗНИЧНО-ВОДНОМУ СПОЛУЧЕННІ

### THE EXPANSION OF FUNCTIONAL PECULIARITIES OF VERSATILE FLAT CARS FOR THE PURPOSE OF TRANSPORTING CONTAINERS IN INTERNATIONAL RAILWAY COMMUNICATION

*Представив д-р техн. наук, професор І.Е. Мартинов*

**Постановка проблеми.** З метою підвищення вантажообігу у напрямках міжнародних транспортних коридорів (МТК) останнім часом простежується інтенсифікація експлуатації контейнерів, перевезення яких забезпечується вагонами-платформами (ВПФ). Для підвищення вантажообігу за допомогою контейнерів у напрямку МТК у найближчий час прогнозується здійснення перевезень контейнерів ВПФ із залученням залізнично-поромної складової за маршрутами “Україна – Грузія” та “Україна – Туреччина” [1], що є новим альтернативним рішенням у сегменті комбінованого транспорту.

З метою забезпечення безпеки руху ВПФ, завантажених контейнерами, через море та збереження як вантажів, так і самих вагонів необхідним є дослідження динаміки та міцності системи “ВПФ – контейнер” за даних умов експлуатації. Тому це завдання було поділено на два етапи: 1) дослідження міцності ВПФ; 2) дослідження міцності контейнера. У даній статті наведені результати досліджень міцності ВПФ, завантаженої контейнерами, при

перевезенні залізничним поромом (ЗП) в умовах хвилювання моря.

**Мета статті.** Розроблення заходів щодо підвищення безпеки руху контейнерів, розміщених на ВПФ, а також їх міцності та стійкості при перевезеннях в міжнародному залізнично-водному сполученні (МЗВС).

**Викладення основного матеріалу статті.** З метою підвищення контейнерообігу за допомогою ВПФ останнім часом проводяться заходи, що пов’язані із модернізацією існуючих конструкцій ВПФ, шляхом встановлення на них фітингових упорів, наприклад, Проект НВЦ “Вагони” 4426-02.00.00.000 “Переоборудование платформ модели 13-401 (13-Н004) под перевозку крупнотоннажных контейнеров, с погрузкой и выгрузкой контейнеров на платформе” [2].

На кафедрі “Вагони” УкрДАЗТ було розроблено конструкцію ВПФ для покращення її експлуатації в МЗВС (рис. 1). Як вагон-прототип використана ВПФ моделі 13-401 побудови Дніпродзержинського вагонобудівного заводу. Для закріплення контейнерів на ВПФ

пропонується оснащення її фітинговими упорами у відповідності до [2]. З метою оцінювання стійкості рівноваги контейнерів з урахуванням нової схеми закріплення ВПФ відносно палуби ЗП було проведено попередні розрахунки, які показали, що в умовах “великих” кутів крену ЗП стійкість контейнерів при закріпленні їх фітинговими упорами не забезпечується. Для забезпечення стійкості рівноваги контейнера від перекидання відносно рами ВПФ в умовах хвилювання моря як конструкційне рішення пропонується розташування на ній спеціальних опорних елементів у вигляді

вертикальних скорочених стояків, зв’язаних повздовжніми балками. Місця розміщення та встановлення даних опорних елементів на повздовжніх балках ВПФ були визначені у відповідності до зон розміщення запірних пристроїв бортів, що дає можливість провести їх уніфікацію та підтримувати технічний стан при існуючій ремонтній базі. Також не буде технічних труднощів при демонтажі даних опорних елементів у випадку виникнення необхідності у поверненні ВПФ універсальності, якщо буде спад контейнерообігу та з’явиться потреба у попередній конструкції.

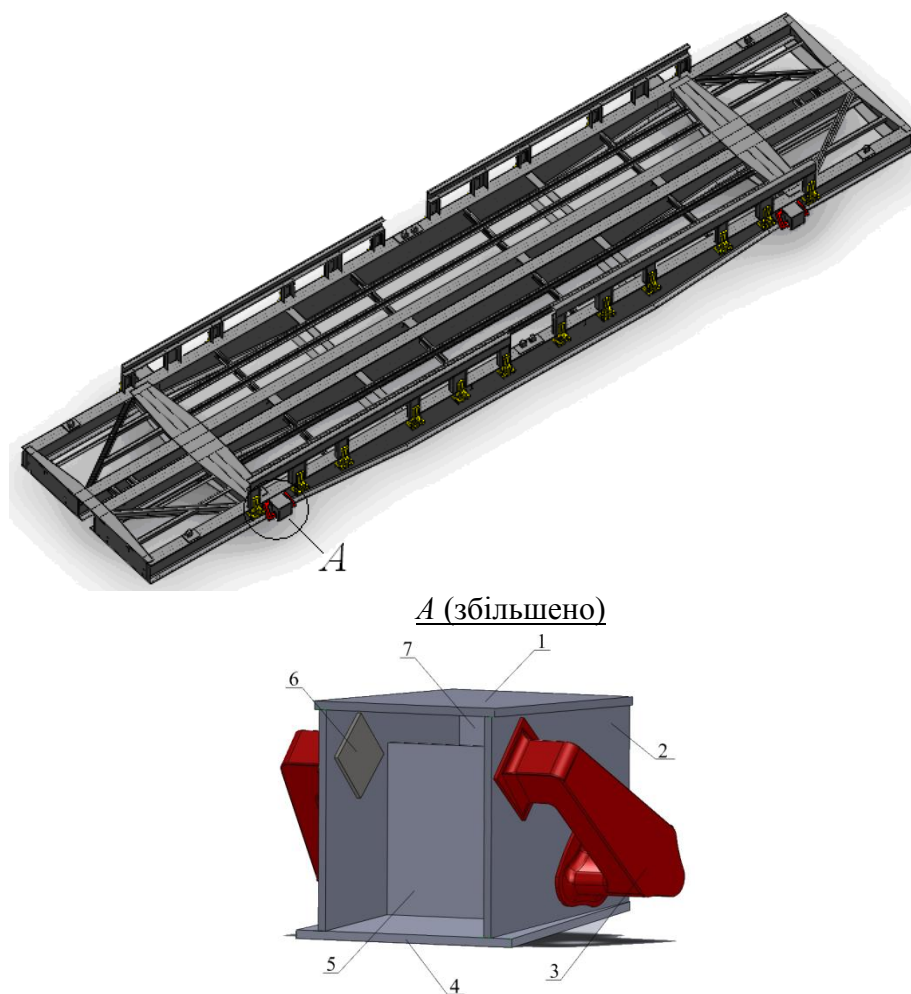


Рис. 1. Просторова модель ВПФ удосконаленої конструкції:

- 1 – верхній лист;
- 2 – вертикальний лист;
- 3 – вузол для закріплення гака ланцюгової стяжки;
- 4 – нижній лист;
- 5 – підсилювальна діафрагма;
- 6 – підсилювальні накладки;
- 7 – передній лист

Для забезпечення закріплення несучої конструкції ВПФ на палубі ЗП вона оснащена спеціальною надбудовою, на якій розміщуються вузли для гаків ланцюгових стяжок (рис. 1). З урахуванням даних конструкційних рішень існує несиметричність розміщення опорних елементів за довжиною контейнера. Тому для дослідження міцності контейнера при даній схемі закріплення необхідним є

розрахунок його навантаження через запорні елементи.

Схема розміщення опорних елементів за довжиною повздовжньої балки рами ВПФ наведена на рис. 2. Для визначення зусиль, які будуть діяти на контейнер через опорні елементи ВПФ, відбувалося розбиття її довжини на відрізки довжиною  $l_i$ .

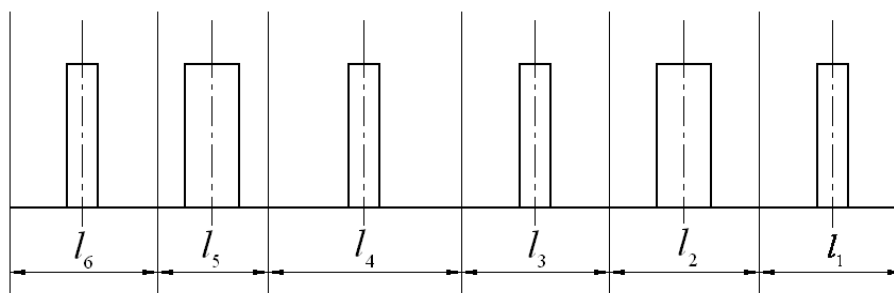


Рис. 2. Схема розміщення опорних елементів за довжиною повздовжньої балки рами ВПФ

При цьому величина зусилля, яке буде діяти на контейнер через опори ВПФ, визначено за формулою

$$P_{on} = m \cdot a = V \cdot \rho \cdot a = (l_i \cdot b_{en} \cdot h_{en}) \rho \cdot a, \quad (1)$$

де  $b_{en}, h_{en}$  – відповідно внутрішня ширина та висота контейнера, м;

$\rho$  – щільність насипного вантажу,  $\text{м}^3$ ;

$a$  – прискорення, яке діє на контейнер та вантаж, розміщений в ньому при перевезенні ЗП морем в умовах його хвилювання,  $\text{м}/\text{с}^2$ .

Визначимо об'єм зон контейнера, що відповідають довжинам відрізків  $l_i$ .

$$V_i = l_i \cdot b_{en} \cdot h_{en}. \quad (2)$$

Розрахункові значенні отриманих величин занесені до табл. 1.

За насипний вантаж приймаємо пшеницю ( $\rho = 785 \text{ кг}/\text{м}^3$ ), оскільки у відповідності до даних з перевезення

вантажів за 2009 р. в експортному напрямку через Одеський МТП, який є передовим за вантажообігом в Україні, відсоток перевезення даного вантажу складає 14%, що є одним з найбільш масових.

Відсоткове співвідношення навантаження на опорні елементи ВПФ складе: перший опорний елемент з боку правої консолі – 14%; другий – 13,5%; третій – 17,0%; четвертий – 26,5%; п'ятий – 8,3%; шостий – 20,7%.

З урахуванням даного відсотка навантаження загальна величина бокового навантаження, яке є сумою інерційного та вітрового навантажень складе:

$$P_1 = P_1' + (P_e \cdot P_\%), \quad (3)$$

де  $P_g$  – вітрове навантаження, яке діє на бокову проекцію контейнера, розміщеного на ВПФ,  $m^2$ ;

$P_{\%}$  – відсоткова частка навантаження, яке діє на контейнер через опорний елемент ВПФ.

Необхідно зазначити, що окрім вертикальних опорних елементів ВПФ компенсувати бокові навантаження контейнера будуть також фітингові упори, розміщені на основних повздовжніх балках ВПФ. Висота розміщення упора на плиті  $h_{\phi} = 0,086$  м, а висота опорного елемента ВПФ  $h_{on} = 0,52$  м, при цьому навантаження опори буде здійснюватися на висоті 15 мм

від горизонтальної площини повздовжньої балки, що обумовлено безпосереднім обпиранням контейнера не на повздовжню балку рами ВПФ, а на плиту фітингового упора, висота якої дорівнює 15 мм. Тоді співвідношення висот упора та опори з урахуванням її робочої частини складе 17%, тобто близько 17% загального бокового навантаження буде припадати на фітингові упори, а 83% – на опорні елементи. Тобто найбільше навантаження припадає на четвертий з боку консолі опорний елемент, але дана величина навантаження дає змогу використовувати уніфіковані запорні пристрої бортів для закріплення контейнерів на ВПФ.

Таблиця 1

Розрахункові значення навантажень, які діють на контейнер через опорні елементи ВПФ в умовах хвилювання моря

Об'єм зон контейнера $V_i$ , що відповідають довжинам відрізків $l_i$ , $m^3$	Маса насипного вантажу, яка припадає на об'єм $V_i$ , т	Величина зусиль, які діють на контейнер через опорні елементи ВПФ, кН	Величина бокового навантаження, яке діє на контейнер через опорні елементи (без урахування компенсації навантаження фітинговими упорами), кН	Загальна величина навантаження, яке буде передаватися на контейнер через опорні елементи, кН
3,72	2,92	6,72	9,95	8,3
3,61	2,83	6,5	9,62	8,0
4,6	3,6	8,3	12,2	10,1
7,2	5,6	12,8	18,92	15,7
2,2	1,73	4,0	5,92	4,9
5,43	4,26	10,0	14,8	12,3

Для визначення профілю опорних елементів був проведений розрахунок на міцність за методом сил [3]. При цьому опорні елементи, розміщені на повздовжній балці рами ВПФ, були подані стрижневою системою. Ступінь статичної невизначеності системи склав 15. Визначення невідомих систем канонічних рівнянь здійснено в середовищі програмного

забезпечення MATHCAD [4, 5]. За отриманими результатами напружень в системі обрано профіль опорних елементів за сортаментом прокатних сталей та побудовано просторову модель удосконаленої конструкції ВПФ.

Для дослідження напружено-деформованого стану (НДС) ВПФ з урахуванням заходів адаптації до

експлуатації в МЗВС розроблено модель її міцності. При складанні комп'ютерної моделі міцності ВПФ (рис. 3) до уваги було прийнято такі навантаження: вертикально-статичне  $P_{\sigma}^{cm}$ , обумовлене власною вагою ВПФ та вагою вантажу (два контейнери типорозміру 1СС, вагою брутто 24 т); вітрове навантаження  $P_{\sigma}$ , яке діє на бокову проекцію ВПФ з контейнерами, розміщеними на ній; інерційне  $P_i$ , яке діє відносно штатного місця розміщення ВПФ на палубі ЗП; навантаження, яке діє на ВПФ через ланцюгові стяжки  $P_{л.с.}$ , які взаємодіють з несучою конструкцією ВПФ через спеціальні вузли для закріплення,

розміщені на надбудовах; вертикальне навантаження  $P_{ф.уп.}$ , яке діє на ВПФ через фітингові упори та зумовлено вагою брутто контейнера; горизонтальне навантаження  $P_{\sigma}$ , яке діє на фітингові упори ВПФ; навантаження, яке діє на спеціальні опори ВПФ  $P_{оп.}$ . У зонах обпирання ВПФ на підп'ятники та повзуни візків, а також робочі поверхні упор-домкратів встановлювалися додаткові зв'язки (жорстке защемлення). Розрахункові значення навантажень, які діють на ВПФ при перевезенні ЗП з урахуванням нової схеми закріплення відносно палуби наведені в табл. 2.

Таблиця 2

Навантаження, які діють на ВПФ удосконаленої конструкції, що розташована на верхній палубі ЗП в умовах морського хвилювання

Вид хитавиці	Навантаження, які діють на ВПФ						
	Вертикально-статичне навантаження, кН	Інерційне навантаження, кН	Вітрове навантаження, кН	Навантаження, яке діє на ВПФ через фітингові упори, кН		Навантаження, яке діє на ВПФ через ланцюгові стяжки, кН	Навантаження, яке діє на ВПФ через спеціальні опори, кН
				вертикальне	горизонтальне		
Бортова	660,84	165,41	46,2	57,5	0,45 (кутові упори) 1,85 (центральні упори)	120 (з боку розвантаження) 200 (з боку навантаження)	8,3 (I) 8,0 (II) 10,1 (III) 15,7 (IV) 4,9 (V) 12,3 (VI)

Обмеженнями даної моделі міцності є відсутність переміщень контейнерів відносно несучої конструкції ВПФ, а також повздовжніх зусиль від автозчепного пристрою, симетричне розташування ланцюгових стяжок відносно несучої конструкції. Розрахунковою функцією моделі є отримання показників міцності ВПФ при перевезенні її ЗП в умовах морського хвилювання:

$$f = \begin{cases} \sigma_{екв}; \\ \delta; \\ \Delta, \end{cases} \quad (4)$$

де  $\sigma_{екв}$  – еквівалентні напруження, які виникають в несучій конструкції ВПФ при перевезенні ЗП, МПа;

$\delta$  – відносні деформації, які виникають в несучій конструкції ВПФ;

$\Delta$  – переміщення у вузлах несучої конструкції ВПФ, мм.

Розрахунок на міцність проведений за методом скінчених елементів [6, 7]. При складанні скінчено-елементної моделі (СЕМ) ВПФ удосконаленої конструкції використані об'ємні просторові елементи – тетраедри. Кількість вузлів сітки складала 79009, елементів – 233710. Максимальний розмір елемента дорівнює 300,3 мм, мінімальний – 60,1 мм. На підставі проведених розрахунків можна зробити

висновок, що максимальні напруження в несучій конструкції ВПФ при новій схемі закріплення її відносно палуби не перевищують припустимі [8] та складають близько 260 МПа, що нижче  $\sigma_T$  на 20%. Максимальні переміщення виникають в середній частині поздовжньої балки ВПФ та складають 6,5 мм, деформації –  $8,2 \cdot 10^{-3}$ .

Максимальні еквівалентні напруження в конструкції ВПФ удосконаленої конструкції при перевезенні ЗП наведені на рис. 4.

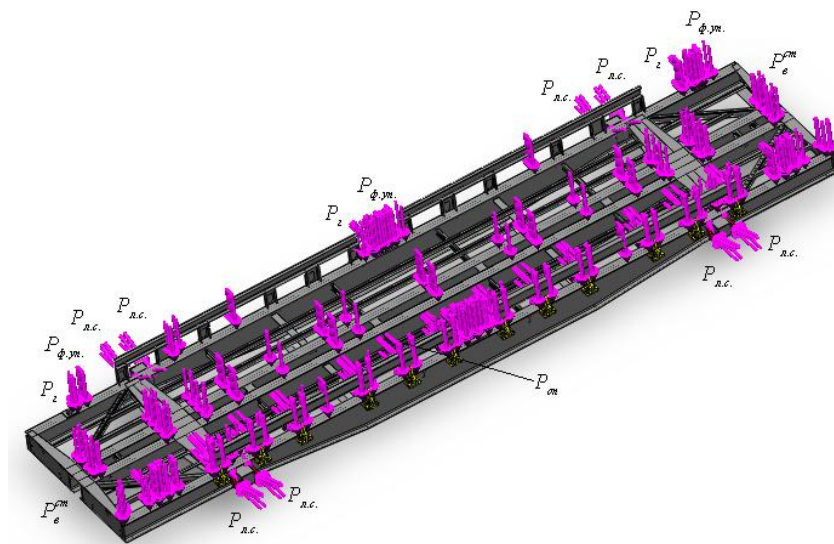


Рис. 3. Комп'ютерна модель міцності ВПФ

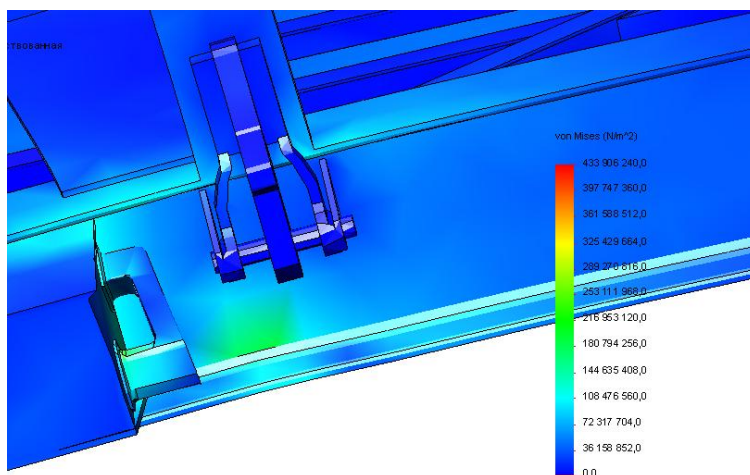


Рис. 4. Максимальні еквівалентні напруження в конструкції ВПФ удосконаленої конструкції

**Висновки:**

1. Удосконалено несучу конструкцію універсальної ВПФ з метою забезпечення адаптації до надійної взаємодії із засобами закріплення відносно палуб ЗП та можливості перевезення контейнерів в умовах зростання контейнерообігу із

залученням залізнично-поромної складової комбінованого транспорту;

2. Розрахунки на міцність несучої конструкції ВПФ з урахуванням заходів адаптації до перевезення ЗП в умовах морського хвилювання показали, що напруження не перевищують припустимі.

**Список літератури**

1. Контейнерный поезд “Викинг” [Электронный ресурс]. Режим доступа: <http://www.portofklaipeda.lt/kontejnurnyj-poezd-viking>.
2. Дооборудование платформ модели 13-401 под перевозку контейнеров по проекту НВЦ «Вагоны» 401М.00.00.000.
3. Бородин, Н.А. Сопротивление материалов [Текст] / Н.А. Бородин. – 4-е изд., стереотип. – М.: Дрофа, 2010. – 285 с.
4. Кирьянов, Д.В. Mathcad 13 [Текст] / Д.В. Кирьянов. – СПб.: БХВ – Петербург, 2006. – 608 с.
5. Дьяконов, В. МATHCAD 8/2000 [Текст]: спец. справочник / В. Дьяконов. – СПб: Питер, 2000. – 592 с.
6. Пастухов, И.Ф. Расчет вагонных конструкций методом конечных элементов [Текст] / И.Ф. Пастухов, В.В. Пигунов. – Гомель, 1991. – 126 с.
7. Вершинский, С.В. Расчет вагонов на прочность [Текст] / С.В. Вершинский [и др.]. – М.: Машиностроение, 1971. – 432 с.
8. Нормы для расчета и проектирования вагонов железных дорог МПС колеи 1520 мм (несамоходных) [Текст]. – М.: ГосНИИВ – ВНИИЖТ, 1996. – 319 с.

**Ключові слова:** адаптація конструкцій вагонів-платформ, напружено-деформований стан.

**Анотації**

Розроблено заходи щодо адаптації конструкцій вагонів-платформ до експлуатації в міжнародному залізнично-водному сполученні. Це дозволить забезпечити міцність та збереження одиниць рухомого складу при експлуатації в міжнародному залізнично-водному сполученні і підвищити надійність перевезення вантажів у міжнародних напрямках.

Разработаны мероприятия по адаптации конструкций вагонов-платформ к эксплуатации в международном железнодорожно-водном сообщении. Это позволит обеспечить прочность и сохранность единиц подвижного состава при эксплуатации в международном железнодорожно-водном сообщении и повысит надежность перевозки грузов в международных направлениях.

Ways for wagon structures adaptation for operation in international railway-water communication were developed. It ensures resistance reliability and unit safety of rolling stock under operation in international railway-water communication means.